

Предисловие

Благодарим за выбор автомобиля GAC компании GAC Motor Co., Ltd (далее — GAC Motor). Прочтите данное руководство по эксплуатации, чтобы получить еще большее удовольствие от вождения. Руководство по эксплуатации автомобиля поможет понять, как правильно пользоваться автомобилем с соблюдением мер предосторожности. Правильная эксплуатация повышает безопасность вождения и продлевает срок службы автомобиля.

В прилагаемой к автомобилю «Сервисной книжке» описаны условия гарантийного обслуживания, предоставляемого компанией GAC Motor, и даны инструкции по регулярному техническому обслуживанию. Чтобы знать ваши права и обязанности, внимательно ознакомьтесь с «Сервисной книжкой».

Прочтите настоящее руководство и держите его в автомобиле, чтобы в любой момент иметь возможность обратиться к нему.

Если при прочтении руководства у вас возникнут вопросы, обращайтесь к сотрудникам сервисных центров GAC Motor.

Спасибо за поддержку и выбор автомобилей GAC Motor! Желаем вам приятных поездок!

GAC Motor Co., Ltd.




Используемые символы

Безопасность вас и ваших пассажиров очень важна, поэтому соблюдение правил безопасности при управлении автомобилем — важнейшая обязанность водителя.

Чтобы ознакомить вас с мерами предосторожности, мы предоставили пошаговые инструкции по основным операциям и прочие указания как непосредственно в руководстве, так и с помощью различных условных обозначений в автомобиле. Они предупреждают о потенциальных опасностях для вас и ваших пассажиров.

В руководстве по эксплуатации невозможно перечислить все опасные ситуации, связанные с использованием и обслуживанием автомобиля, поэтому иногда вам следует полагаться на собственные решения.

Инструкции по технике безопасности представлены в разных формах:

- **Предостерегающие обозначения:** наклейки в автомобиле.
- **Предостерегающие обозначения:** на передней панели , ,  символы и текст, содержащий одно из следующих слов: «Предупреждение», «Внимание» или «Примечание».



Важные инструкции или инструкции, несоблюдение которых может оказаться опасным для жизни.



Инструкции средней степени важности или инструкции, несоблюдение которых может привести к повреждению автомобиля.



Общие инструкции, несоблюдение которых не причинит ущерба.

- Некоторые пункты руководства применимы не ко всем моделям автомобилей. Оборудование, доступное не во всех комплектациях, помечается знаком * после заголовка раздела.
- За исключением специальных инструкций, стороны автомобиля в данном руководстве передняя часть, задняя, левая и правая указаны по ходу движения автомобиля.

<p>1. Основные правила техники безопасности 1</p> <p>2. Иллюстрированный указатель 7</p> <p style="padding-left: 20px;">2.1 Наружная часть автомобиля.....7</p> <p style="padding-left: 20px;">2.2 Внутри автомобиля10</p> <p>3. Правила безопасной эксплуатации..... 15</p> <p style="padding-left: 20px;">3.1 Безопасное вождение15</p> <p style="padding-left: 40px;">3.1.1 Общая информация15</p> <p style="padding-left: 40px;">3.1.2 Правильная посадка в автомобиле16</p> <p style="padding-left: 20px;">3.2 Ремни безопасности17</p> <p style="padding-left: 40px;">3.2.1 Почему необходимо пристегивать ремни безопасности.....17</p> <p style="padding-left: 40px;">3.2.2 Ремни безопасности18</p> <p style="padding-left: 20px;">3.3 Подушки безопасности24</p> <p style="padding-left: 40px;">3.3.1 Ситуации, в которых могут сработать подушки безопасности30</p> <p style="padding-left: 40px;">3.3.2 Ситуации, в которых подушки безопасности могут не раскрыться31</p> <p style="padding-left: 20px;">3.4 Безопасная перевозка детей32</p> <p style="padding-left: 40px;">3.4.1 Общая информация32</p> <p style="padding-left: 40px;">3.4.2 Детское сиденье33</p> <p style="padding-left: 40px;">3.4.3 Информация о детском автокресле35</p> <p style="padding-left: 40px;">3.4.4 Правильная установка детского автокресла37</p> <p style="padding-left: 20px;">3.5 Опасность выхлопных газов41</p> <p style="padding-left: 20px;">3.6 Ярлыки безопасности42</p>	<p>4. Управление оборудованием..... 43</p> <p style="padding-left: 20px;">4.1 Место водителя43</p> <p style="padding-left: 40px;">4.1.1 Рулевое колесо43</p> <p style="padding-left: 40px;">4.1.2 Комбинация приборов.....46</p> <p style="padding-left: 40px;">4.1.3 Индикаторы комбинации приборов.....53</p> <p style="padding-left: 20px;">4.2 Запуск и остановка двигателя57</p> <p style="padding-left: 40px;">4.2.1 Ключ дистанционного управления57</p> <p style="padding-left: 40px;">4.2.2 Механический ключ для аварийного доступа62</p> <p style="padding-left: 40px;">4.2.3 Система блокировки дверных замков...62</p> <p style="padding-left: 40px;">4.2.4 Двери автомобиля.....67</p> <p style="padding-left: 40px;">4.2.5 Дверь багажного отделения (задняя дверь).....74</p> <p style="padding-left: 40px;">4.2.6 Капот80</p> <p style="padding-left: 40px;">4.2.7 Окна с электрическими стеклоподъемниками81</p> <p style="padding-left: 40px;">4.2.8 Люк с электроприводом85</p> <p style="padding-left: 40px;">4.2.9 Эксплуатация противотуманной системы автомобиля90</p> <p style="padding-left: 20px;">4.3 Освещение и обзор91</p> <p style="padding-left: 40px;">4.3.1 Приборы наружного освещения91</p> <p style="padding-left: 40px;">4.3.2 Приборы местного освещения97</p> <p style="padding-left: 40px;">4.3.3 Комбинированный переключатель стеклоочистителей100</p> <p style="padding-left: 40px;">4.3.4 Ветровое стекло102</p> <p style="padding-left: 40px;">4.3.5 Зеркала заднего вида103</p> <p style="padding-left: 40px;">4.3.6 Солнцезащитный козырек / солнцезащитная шторка*108</p>
--	---

Оглавление

4.4	Сиденья и места для хранения вещей.....	109	5.	Руководство по вождению	157
4.4.1	Подголовник.....	109	5.1	Запуск двигателя и вождение.....	157
4.4.2	Передние сиденья.....	111	5.1.1	Выключатель зажигания.....	157
4.4.3	Сиденья второго и третьего ряда	113	5.1.2	Запуск двигателя.....	158
4.4.4	Места для хранения вещей.....	120	5.1.3	Выключение двигателя.....	159
4.4.5	Подставки для горячих и холодных стаканов*.....	126	5.1.4	Положения рычага переключения передач.....	160
4.4.6	Розетки и USB-порты.....	126	5.2	Тормозная система	164
4.4.7	Система беспроводной зарядки мобильного телефона*.....	130	5.2.1	Ходовые тормоза	164
4.4.8	Багажное отделение.....	133	5.2.2	Электромеханический стояночный тормоз (EPB).....	166
4.4.9	Аксессуары и переоборудование автомобиля	134	5.3	Электронные системы торможения	171
4.5	Система климат-контроля	136	5.3.1	Электронная система поддержания курсовой устойчивости (ESP)	171
4.5.1	Общая информация	136	5.3.2	Антиблокировочная система (ABS)	173
4.5.2	Система климат-контроля.....	137	5.3.3	Система помощи при трогании на подъеме (HHC)	174
4.5.3	Дефлекторы системы климат-контроля.....	147	5.3.4	Система помощи при спуске (HDC)	175
4.6	Автомобильная мультимедийная система	148	5.3.5	Система компенсации при отказе усилителя тормозов HBC.....	176
4.6.1	Кнопки управления на правой стороне рулевого колеса.....	148	5.4	Системы помощи при вождении.....	176
4.6.2	Основные операции	149	5.4.1	Система адаптивного круиз-контроля.....	176
4.6.3	Радиоприемник.....	152	5.4.2	Интегрированная система круиз- контроля.....	186
4.6.4	Воспроизведение музыки.....	153	5.4.3	Система предупреждения об угрозе фронтального столкновения	191
4.6.5	Функция Bluetooth	154			
4.8	Система экстренного вызова *.....	156			

5.4.4	Распознавание знаков ограничения скорости	196	5.6	Система электроусилителя рулевого управления (EPS)	243
5.4.5	Система интеллектуального круиз-контроля с ограничением скорости	198	5.7	Техника вождения	244
5.4.6	Система предупреждения о выезде из полосы движения	199	5.7.1	Проверка безопасности автомобиля	244
5.4.7	Система адаптивного управления дальним светом	205	5.7.2	Вождение в период обкатки	244
5.4.8	Система контроля слепых зон*	206	5.7.3	Важные моменты для водителя	246
5.4.9	Система помощи при выезде с парковки задним ходом*	209	5.7.4	Эффективная эксплуатация автомобиля	247
5.4.10	Система предупреждения при открывании двери*	212	5.7.5	Противопожарная безопасность	248
5.4.11	Система предупреждения о приближении объекта сзади*	214	6.	Эксплуатация и обслуживание	250
5.4.12	Система экстренного удержания в полосе движения*	215	6.1	Инструкции по техническому обслуживанию	250
5.4.13	Датчики радара и камеры	218	6.2	Уход за салоном	250
5.4.14	Система контроля давления в шинах	221	6.3	Уход за автомобилем снаружи	252
5.4.15	Предупреждающая вибрация сидения*	222	6.4	Проверка и добавление масел и жидкостей	256
5.5	Система помощи при парковке	223	6.4.1	Топливо	256
5.5.1	Система помощи при парковке задним ходом	223	6.4.2	Моторное масло	258
5.5.2	Система камер заднего вида*	227	6.4.3	Охлаждающая жидкость	261
5.5.3	Система кругового обзора*	230	6.4.4	Стеклоомывающая жидкость и щетки стеклоочистителей	263
5.5.4	Интегрированная система парковки*	235	6.4.5	Тормозная жидкость	265
			6.4.6	Аккумулятор	267
			6.5	Фильтр кондиционера	269
			6.6	Замена ламп	269
			6.7	Колеса	269
			6.8	Цепи противоскольжения	274

Оглавление

7. Технические параметры	276
7.1 Идентификационный номер	276
7.2 Габаритные размеры автомобиля	278
7.3 Масса и грузоподъемность автомобиля, характеристики двигателя и технических жидкостей	279
7.4 Параметры трансмиссии и шасси	282
8. Действия при аварийных ситуациях	285
8.1 Набор инструментов	285
8.2 Использование знака аварийной остановки ...	286
8.3 Использование светоотражательного жилета	287
8.4 Замена поврежденной шины*	287
8.5 Насосы и жидкости для ремонта шин	291
8.6 Предохранитель	295
8.6.1 Блок предохранителей под приборной панелью	297
8.6.2 Блок предохранителей моторного отсека	301
8.7 Экстренная активация	304
8.8 Буксировка автомобиля	306
8.9 Что делать, если автомобиль застрял	308

1. Основные правила техники безопасности

◆ **Правильно пристегивайте ремни безопасности**

При столкновении ремень безопасности обеспечивает лучшую защиту. Подушки безопасности только дополняют ремни безопасности, но не заменяют их. Поэтому всегда следите за тем, чтобы вы и ваши пассажиры были пристегнуты правильно, даже если автомобиль оснащен подушками безопасности.

◆ **Ни в коем случае не оставляйте детей в автомобиле без присмотра**

Не оставляйте детей в автомобиле без присмотра. Если ребенок случайно активирует какие-либо элементы управления автомобилем, это может привести к травмам или летальному исходу. Из-за неосторожных действий детей автомобиль также может тронуться с места и столкнуться с чем-либо, что может привести к травмам или летальному исходу. Из-за изменений температуры окружающего воздуха температура в салоне может достичь экстремальных значений, что также может привести к травмам или летальному исходу.

◆ **Обеспечьте безопасность детей**

Дети до 12 лет включительно сидеть на задних сиденьях автомобиля, а не на передних. Для младенцев и детей дошкольного возраста следует использовать детские кресла, а для детей постарше детские кресла и трёхточечные ремни безопасности.

◆ **Опасность подушек безопасности**

Подушки безопасности могут спасти жизнь, но в то же время могут причинить серьезные и даже смертельные травмы, например, когда пассажир неправильно сидит или находится слишком близко к подушкам безопасности.

Подушки безопасности представляют особую угрозу для младенцев, детей и людей невысокого роста. Следуйте всем инструкциям и предупреждениям, которые представлены в настоящем руководстве.

◆ **Строго запрещается управлять автомобилем после употребления алкоголя**

Употребление даже небольшого количества алкоголя снижает скорость реакции, поэтому вождение в состоянии алкогольного опьянения строго запрещено.

◆ **При вождении соблюдайте правила дорожного движения и уступайте дорогу другим транспортным средствам.**

◆ **Соблюдайте меры безопасности при вождении**

Если вы отвечаете на телефонный звонок или занимаетесь другими делами, которые мешают вам сосредоточиться на ситуации на дороге, других транспортных средствах и пешеходах, это может привести к аварии. Помните: во время вождения ни в коем случае нельзя отвлекаться на посторонние действия.

◆ **Соблюдайте скоростной режим**

Превышение скорости — одна из главных причин ДТП. Не забывайте: чем выше скорость, тем больше риск. Выбирайте безопасную скорость движения, соответствующую дорожным условиям.

◆ **Регулярное техническое обслуживание**

Разрыв шины или механическая неисправность могут представлять большую опасность. Чтобы снизить вероятность возникновения подобных неполадок, регулярно проверяйте давление в шинах и отслеживайте состояние шин, а также проводите регулярное техническое обслуживание шин в соответствии с «Сервисной книжкой».

1. Основные правила техники безопасности

Регистратор событий

Ваш автомобиль оснащен регистратором событий (EDR). Его основная функция — регистрация данных при наступлении некоторых событий (например, при срабатывании подушек безопасности или при столкновении с дорожными препятствиями). Это позволяет понять, как работали системы автомобиля в момент столкновения. EDR специально разработан для записи данных, связанных с системами динамического управления и безопасности автомобиля, в течение короткого периода времени для использования при анализе дорожно-транспортных происшествий.

i ПРИМЕЧАНИЕ

EDR регистрирует данные только при столкновении определенного уровня тяжести; во время обычного движения автомобиля он не осуществляет запись данных.

Описание значения и возможного использования данных, записанных EDR

Значение записанных данных, когда элементы данных EDR представляют собой «элементы данных класса А + элементы данных класса В»:

Название данных	Значение данных
Продольная дельта-V	Изменение скорости автомобиля в продольном направлении
Максимальное зарегистрированное значение продольной дельта-V	Скорость автомобиля по оси X, зарегистрированная EDR Максимальное значение кумулятивного изменения.
Время достижения максимальной зарегистрированной продольной дельта-V	Записи EDR вдоль оси X за определенный период времени Время начала отсчета до момента достижения максимального накопленного изменения скорости.
Символ усечения	Обозначает момент, когда EDR впервые фиксирует ускорение (поперечное и продольное) в пределах диапазона датчика.
Скорость автомобиля	Скорость автомобиля зависит от частоты вращения основных ведущих колес.
Рабочий тормоз включен или выключен	Используется для определения, нажал ли водитель на педаль тормоза.
Замок ремня безопасности водителя	Состояние переключателя замка ремня безопасности водителя.
Положение педали акселератора, в процентах от полностью открытого положения	Процентное соотношение фактического положения педали акселератора и полностью выжатого положения педали

1. Основные правила техники безопасности

Название данных	Значение данных
Обороты в минуту (об/мин)	Количество оборотов в минуту главного коленчатого вала двигателя транспортного средства может не регистрироваться для чисто электрических транспортных средств и гибридных электромобилей с подключаемым двигателем.
Цикл подачи питания во время события	Количество переключений замка зажигания из режима «выключено» в режим «включено» с момента первого использования ЭБУ, регистрирующего данные EDR, до момента происшествия.
Цикл включения питания при считывании	Количество переключений замка зажигания из режима «выключено» в режим «включено» с момента первого использования ECU, регистрирующего данные EDR, до момента происшествия.
Состояние завершения регистрации данных о событиях	Идентификатор состояния, указывающий, были ли данные о событиях полностью записаны и сохранены в ECU, записавшем данные EDR.
Интервал времени между этим событием и последним событием	Если два события произошли в течение 5 секунд, это время от начала события X до начала события X-1 (текущее и предыдущее событие).

Название данных	Значение данных
Идентификационный номер транспортного средства (VIN).	Идентификационный номер (VIN), присвоенный производителем автомобиля.
Номер оборудования ECU, регистрирующего данные EDR	Аппаратный номер ECU автомобиля, осуществляющего запись EDR.
Серийный номер ECU, записывающего данные EDR	Серийный номер ECU автомобиля с функцией записи EDR.
Код программного обеспечения ECU для записи данных EDR	Код программного обеспечения ECU автомобиля с функцией записи EDR.
Продольное ускорение	Компонента векторного ускорения в определенной точке автомобиля по оси X.
Поперечное ускорение	Компонента векторного ускорения в определенной точке автомобиля по оси Y.
Горизонтальное изменение скорости (delta-V)	Изменение горизонтальной скорости автомобиля.
Максимальное зарегистрированное горизонтальное изменение скорости (delta-V)	Максимальное зарегистрированное изменение скорости автомобиля по оси Y, зафиксированное EDR.
Максимальное зарегистрированное значение квадрата совокупного изменения скорости (delta-V)	Максимальное зарегистрированное значение суммы квадратов продольного и поперечного изменений скорости, зафиксированных EDR.

1. Основные правила техники безопасности

Название данных	Значение данных
Время достижения максимального зарегистрированного горизонтального изменения скорости (delta-V)	Время, за которое было достигнуто максимальное изменение скорости автомобиля по оси Y, зафиксированное EDR.
Время достижения максимального зарегистрированного значения квадрата совокупного изменения скорости (delta-V)	Время, прошедшее от начала до момента достижения максимального зарегистрированного значения квадрата совокупного изменения скорости (delta-V)
Угловая скорость вращения вокруг вертикальной оси	Изменение угла поворота автомобиля относительно вертикальной оси Z до и во время события, положительное значение при вращении по часовой стрелке.
Угол поворота рулевого колеса	Угловые координаты рулевого колеса, где 0° соответствует прямому движению, положительные значения соответствуют повороту влево. Применимо для автомобилей с датчиками угла поворота руля.
Tend	Конечный момент события столкновения, если до конца записи условие не выполнено, Tend определяется как время последней записанной точки данных.
год	Год события.
месяц	Месяц события.
день	Дата события.

Название данных	Значение данных
час	Время события в часах.
мин	Время события в минутах.
сек	Время события в секундах.
Передача	Реальное положение передачи.
Положение дроссельной заслонки двигателя, процент от полностью открытого положения	Процентное открытие дроссельной заслонки двигателя.
Положение педали тормоза	Реальное положение педали тормоза, от ненажатого до полностью нажатого состояния. Применимо для автомобилей с датчиком положения педали тормоза.
Статус системы парковки	Используется для определения активации стояночного тормоза.
Статус переключателя поворотников	Состояние переключателя, который указывает на намерение автомобиля повернуть или сменить полосу движения.
Время активации преднатяжителя ремня безопасности водителя	Время, затраченное от начала события (T0) до активации преднатяжителя ремня безопасности водителя.
Время разворачивания DAB (первый этап)	Время, затраченное от начала события (T0) до активации фронтальной подушки безопасности водителя на первом этапе.

1. Основные правила техники безопасности

Название данных	Значение данных
Время разворачивания DAB (второй этап)	Время, затраченное от начала события (T0) до активации фронтальной подушки безопасности водителя на втором этапе.
Время разворачивания боковой подушки безопасности водителя	Время, затраченное от начала события (T0) до активации боковой подушки безопасности водителя.
Время разворачивания шторки безопасности водителя	Время, затраченное от начала события (T0) до активации шторки безопасности водителя.
Состояние ремня безопасности пассажира на переднем сидении	Состояние замка ремня безопасности пассажира на переднем сидении.
Время активации преднатяжителя ремня безопасности переднего пассажира	Время, затраченное от начала события (T0) до активации преднатяжителя ремня безопасности переднего пассажира.
Статус подавления фронтальной подушки безопасности переднего пассажира	Статус подавления фронтальной подушки безопасности переднего пассажира. Применимо для автомобилей с выключателем подавления фронтальной подушки безопасности.
Время разворачивания PAB (первый этап)	Время, затраченное от начала события (T0) до активации фронтальной подушки безопасности переднего пассажира на первом этапе.

Название данных	Значение данных
Время разворачивания PAB (второй этап)	Время, затраченное от начала события (T0) до активации фронтальной подушки безопасности переднего пассажира на втором этапе.
Время разворачивания боковой подушки безопасности переднего пассажира	Время, затраченное от начала события (T0) до активации боковой подушки безопасности переднего пассажира.
Время разворачивания шторки безопасности переднего пассажира	Время, затраченное с момента начала события (T0) до момента выдачи команды на разворачивание боковой шторки безопасности для переднего пассажира.
Состояние тревоги системы защиты пассажиров	Состояние сбоя в системе защиты пассажиров.
Состояние тревоги системы контроля давления в шинах	Состояние тревоги, когда система контроля давления в шинах автомобиля обнаруживает низкое давление в одной или нескольких шинах.
Состояние тревоги тормозной системы	Состояние сбоя тормозной системы, применимо к автомобилям, подключенным к этому режиму тревоги
Состояние системы круиз-контроля	Рабочее состояние системы круиз-контроля.
Состояние системы адаптивного круиз-контроля	Рабочее состояние системы адаптивного круиз-контроля.
Состояние антиблокировочной системы	Рабочее состояние антиблокировочной системы тормозов.

1. Основные правила техники безопасности

Название данных	Значение данных
Состояние системы автоматического экстренного торможения	Рабочее состояние системы автоматического экстренного торможения.
Состояние электронной системы поддержания курсовой устойчивости	Рабочее состояние электронной системы поддержания курсовой устойчивости.
Состояние противобуксовочной системы	Рабочее состояние противобуксовочной системы.
Время синхронизации перед событием	Относительное время от последней точки сбора данных до T0. Применимо к автомобилям с функцией синхронизации времени перед событием, для выравнивания различных данных во времени.

Примечание: Фактические данные, записанные вышеупомянутой системой регистрации данных о событиях, должны быть основаны на информации, содержащейся в сервисной книжке автомобиля.

Возможные варианты использования данных EDR

Данные, записанные EDR, помогают лучше понять обстоятельства, при которых происходят дорожные аварии и наносятся травмы, и используются для анализа дорожно-транспортных происшествий.

За исключением следующих ситуаций, компания GAC Motor не будет раскрывать третьим лицам данные, сохраненные в EDR:

- Соответствующее соглашение с владельцем автомобиля (или его арендатором, если автомобиль сдавался в аренду).
- Официальное требование полиции, судов или органов власти.

- При необходимости эти данные будут использованы для исследования характеристик безопасности автомобиля.

Получение оборудования для считывания данных EDR

Для считывания данных EDR требуется специальное оборудование. За дополнительной информацией обращайтесь в сервисный центр GAC Motor.

Извлечение данных из контроллера EDR

Для считывания данных в системе записи данных о событиях (EDR) необходимо использовать специальный считывающий инструмент, соответствующий национальному стандарту «GB39732-2020 Система регистрации данных о событиях в автомобиле» или другие специальные считывающие инструменты, применимые к национальному стандарту. Действуйте в соответствии с инструкциями в руководстве по эксплуатации считывающего устройства.

Описание источника данных о скорости транспортного средства в элементе данных уровня A /

Механизм перезаписи незаблокированных событий и типы событий, которые могут быть перезаписаны

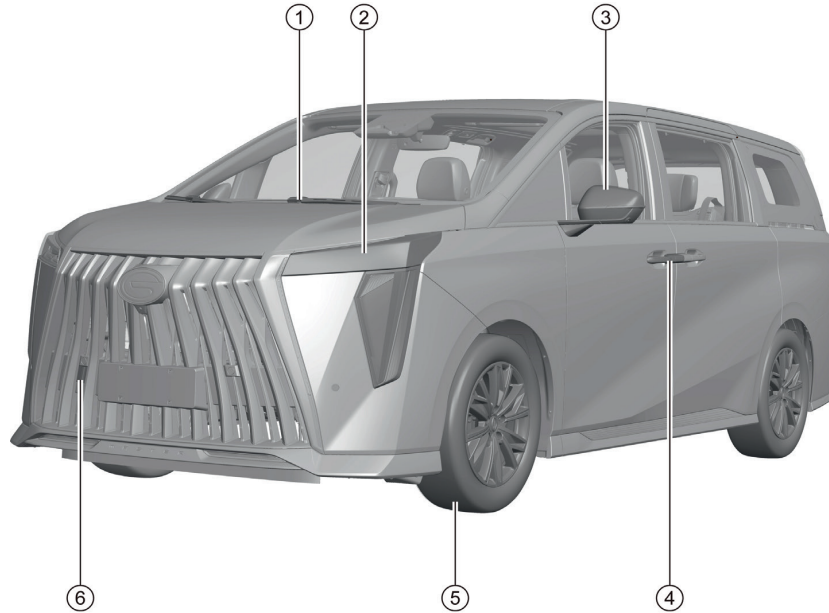
Текущее событие может перезаписывать предыдущие данные незаблокированных событий, а данные заблокированных событий не могут быть перезаписаны данными последующих событий;

Переопределяемые события (т. е. не заблокированные события) включают следующие:

- Невозвратные ограничивающие устройства не были развернуты;
- Изменение скорости автомобиля в направлении оси X составляет менее 25 км/ч за 150 мс.

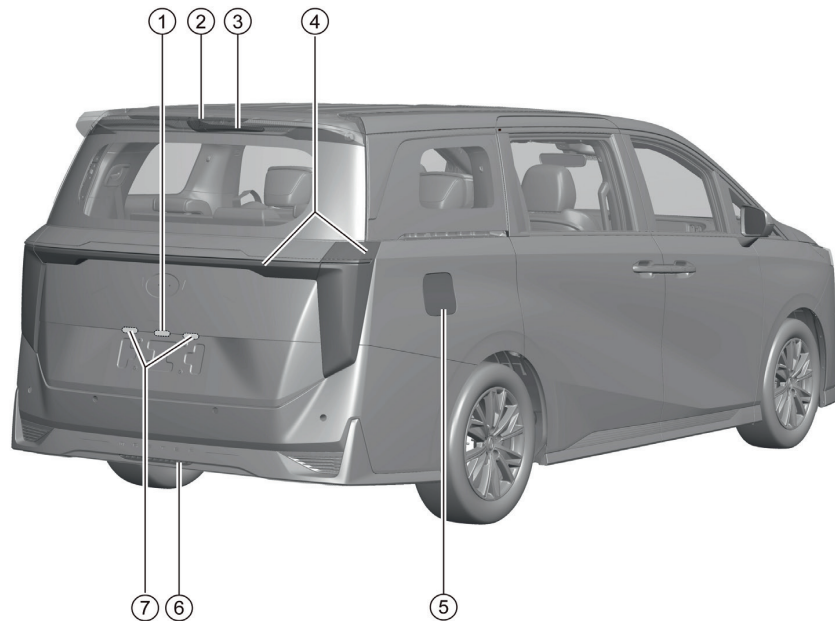
2. Иллюстрированный указатель

2.1 Наружная часть автомобиля



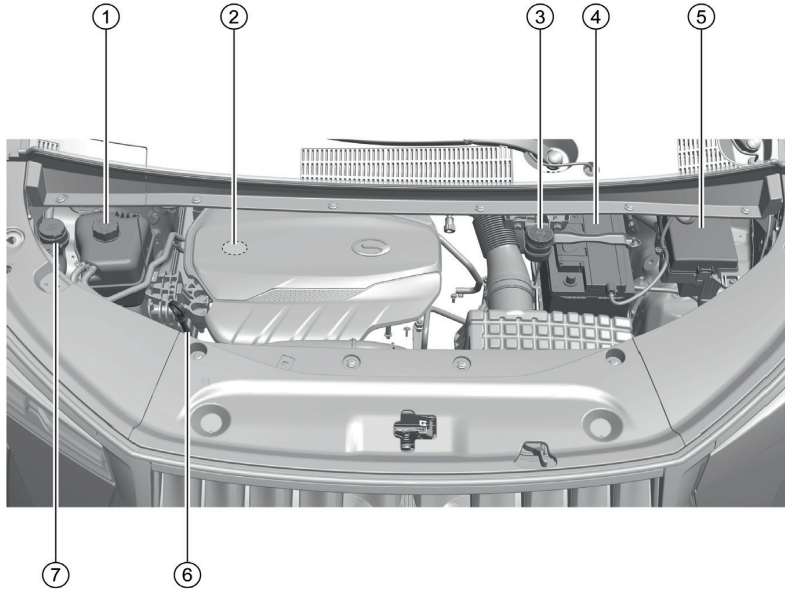
- ① Передние стеклоочистители
 - Замена щеток очистителя ветрового стекла => см. стр. 264
- ② Передние блок-фары
 - Включение освещения => см. стр. 91
- ③ Наружное зеркало заднего вида
 - => см. стр. 105
 - Боковые поворотники => см. стр. 92
- ④ Замочная скважина => см. стр. 64
- ⑤ Колеса => см. стр. 269
- ⑥ Передняя тяга => см. стр. 307

2. Иллюстрированный указатель



- ① Кнопка открывания задней двери
=> см. стр. 74
- ② Центральный стоп-сигнал
- ③ Задний стеклоочиститель
– Замена щеток очистителя заднего
стекла => см. стр. 265
- ④ Задние комбинированные фары
- ⑤ Крышка топливного бака => см. стр. 256
- ⑥ Задний противотуманный фонарь
(левая сторона), фонарь заднего хода
(правая сторона)
- ⑦ Фонарь освещения номерного знака

2. Иллюстрированный указатель

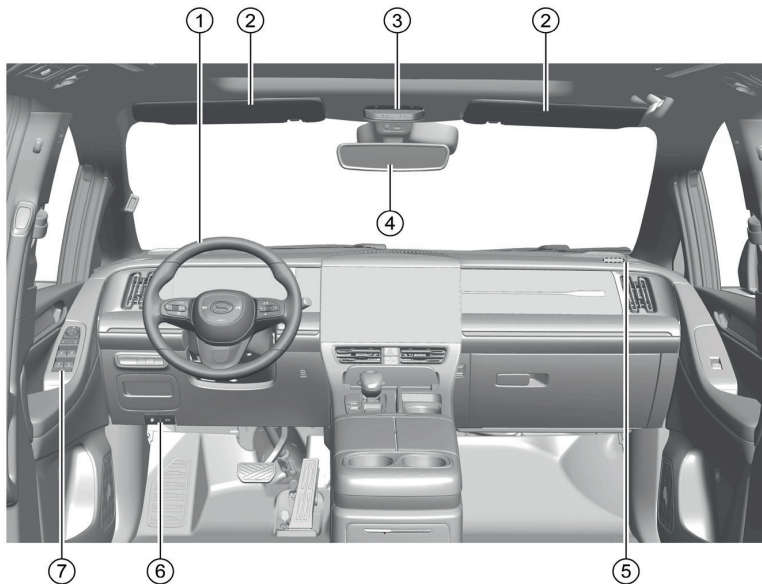


Моторный отсек

- ① Расширительный бачок охлаждающей жидкости двигателя => см. стр. 262
- ② Крышка маслозаливной горловины => см. стр. 260
- ③ Бачок тормозной жидкости => см. стр. 266
- ④ Батареи => см. стр. 267
- ⑤ Блок предохранителей передней кабины => см. стр. 295
- ⑥ Масляный щуп => см. стр. 259
- ⑦ Бачок жидкости омывателя ветрового стекла => см. стр. 263

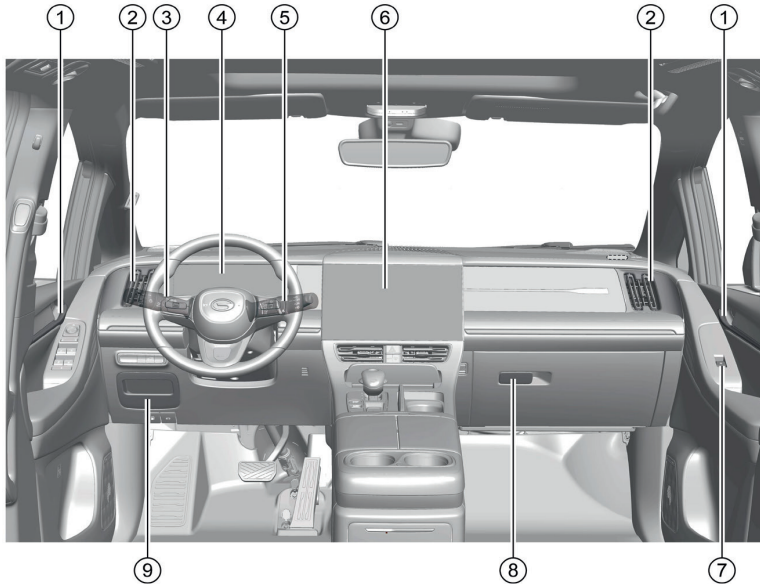
2. Иллюстрированный указатель

2.2 Внутри автомобиля



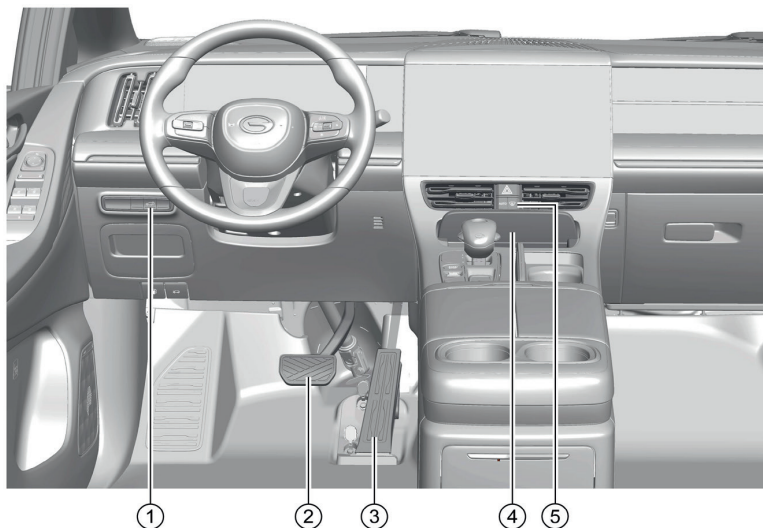
- ① Рулевое колесо => см. стр. 43
- Кнопки на рулевом колесе => см. стр. 44
- Фронтальная подушка безопасности водителя => см. стр. 25
- ② Солнцезащитный козырек => см. стр. 108
- ③ Передние фары на крыше автомобиля => см. стр. 97
- Кнопка электрического люка => см. стр. 85
- Кнопка управления сдвижной дверью => см. стр. 68
- Аварийная кнопка* => см. стр. 155
- ④ Внутреннее зеркало заднего вида => см. стр. 103
- ⑤ Фронтальная подушка безопасности переднего пассажира => см. стр. 26
- ⑥ Ручка открывания капота => см. стр. 80
- Рычаг отпирания лючка топливного бака => см. стр. 256
- ⑦ Кнопки управления стеклоподъемником со стороны водителя => см. стр. 82
- Кнопка центрального замка двери => см. стр. 62
- Кнопка регулировки наружных зеркал заднего вида => см. стр. 105
- Кнопка складывания наружных зеркал заднего вида => см. стр. 106
- Кнопка блокировки окна => см. стр. 82

2. Иллюстрированный указатель



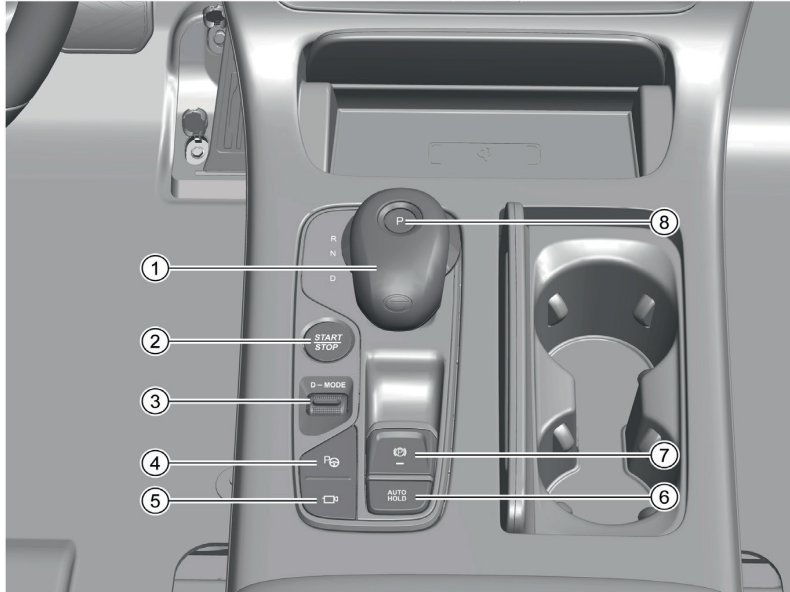
- ① Внутренние ручки => см. стр. 63
- ② Вентиляционные отверстия системы кондиционирования => см. стр. 147
- ③ Комбинированный переключатель наружного освещения => см. стр. 91
- ④ Комбинированные приборы
=> см. стр. 46
- Индикаторные лампы => см. стр. 53
- ⑤ Комбинированный переключатель стеклоочистителя => см. стр. 100
- ⑥ Аудиосистема => см. стр. 149
- ⑦ Кнопка управления стеклоподъемником со стороны пассажира => см. стр. 83
- ⑧ Ручка открывания перчаточного ящика
=> см. стр. 124
- ⑨ Отделение для хранения мелочей
=> см. стр. 121
- Блок предохранителей под приборной панелью => см. стр. 295

2. Иллюстрированный указатель



- ① Группа выключателей слева от приборной панели:
 - Кнопка открывания задней двери => см. стр. 75
- ② Педаль тормоза
- ③ Педаль акселератора
- ④ Отделение для хранения на приборной панели
 - Зона беспроводной зарядки телефона* => см. стр. 131
- ⑤ Кнопки управления климат-контролем => см. стр. 140
 - Кнопка переключения знаков аварийной сигнализации => см. стр. 95

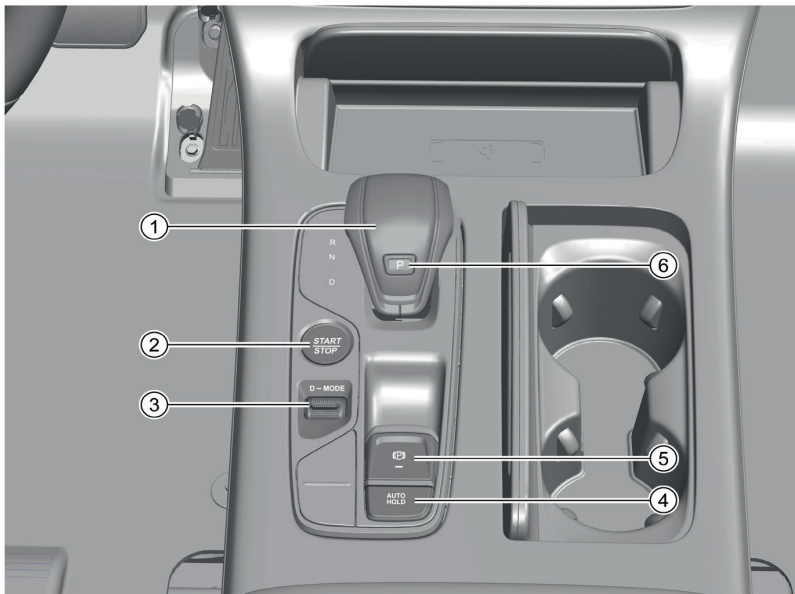
2. Иллюстрированный указатель



Вариант I:

- ① Рычаг переключения передач
=> см. стр. 160
- ② Выключатель зажигания => см. стр. 157
- ③ Ручка управления режимом движения
=> см. стр. 162
- ④ Кнопка системы парковки*
=> см. стр. 235
- ⑤ Выключатель системы кругового обзора* => см. стр. 230
- ⑥ Кнопка автоматической парковки
=> см. стр. 170
- ⑦ Кнопки управления электронным стояночным тормозом => см. стр. 167
- ⑧ Кнопка переключения передач «P»
=> см. стр. 160

2. Иллюстрированный указатель



Тип II:

- ① Рычаг переключения передач
=> см. стр. 160
- ② Выключатель зажигания => см. стр. 157
- ③ Ручка управления режимом движения
=> см. стр. 162
- ④ Кнопка автоматической парковки
=> см. стр. 170
- ⑤ Кнопки управления электронным стояночным тормозом => см. стр. 167
- ⑥ Кнопка переключения передач «P»
=> см. стр. 160

3. Правила безопасной эксплуатации

3.1 Безопасное вождение

3.1.1 Общая информация

В данной главе представлена важная информация о безопасности вождения, советы по эксплуатации, рекомендации и особые указания по технике безопасности. Для безопасности вас и ваших пассажиров внимательно ознакомьтесь с этой главой и соблюдайте соответствующие правила.

i ПРИМЕЧАНИЕ

Не забудьте положить руководство по эксплуатации с собой в автомобиль. Если вы перепродаете автомобиль или сдаете его в аренду, обязательно передайте новому владельцу полный комплект сопроводительных документов.

Перед началом движения необходимо выполнить следующие операции:

- Убедитесь в исправности всех фар.
- Убедитесь, что уровень топлива в норме.
- Убедитесь, что уровень охлаждающей жидкости в норме.
- Убедитесь, что уровень тормозной жидкости в норме.
- Убедитесь, что уровень моторного масла в норме.

- Убедитесь, что в бачке стеклоомывателя достаточное количество жидкости.
- Убедитесь, что давление в шинах в норме.
- Убедитесь, что капот закрыт и надежно зафиксирован.
- Убедитесь, что все окна чистые и ничто не мешает обзору.
- Убедитесь, что никакие предметы не мешают движению педалей.
- Отрегулируйте сиденье, подголовник и зеркала заднего вида в соответствии с личными параметрами.
- Используйте соответствующие детские кресла для обеспечения безопасности детей, и помогите им правильно пристегнуть ремни безопасности.
- Правильно пристегните ремень безопасности и напомните всем пассажирам, чтобы они пристегнулись.
- Убедитесь в безопасности окружающей обстановки.

⚠ ПРЕДУПРЕЖДЕНИЯ

Укладывая коврик со стороны водителя, соблюдайте следующие меры предосторожности:

- Не используйте два или более ковриков одновременно.
- Не кладите коврик нижней стороной вверх и не путайте его переднюю и заднюю части.
- Не используйте коврик, несовместимый с данной моделью автомобиля.

👁 ВНИМАНИЕ!

- Не отвлекайтесь на внешние факторы во время вождения.
- Ни в коем случае не садитесь за руль, если ваша способность реагировать снижена, например, после приема лекарств.
- Строго соблюдайте правила дорожного движения.

3. Правила безопасной эксплуатации

3.1.2 Правильная посадка в автомобиле

Правильная посадка за рулем

Правильная посадка водителя напрямую влияет на его утомляемость и безопасность вождения. Перед началом движения водитель должен сделать следующее:

- Сядьте прямо и отрегулируйте спинку сиденья до подходящего положения так, чтобы спина идеально прилегала к спинке сиденья.
- Отрегулируйте положение сиденья, чтобы эффективно управлять всеми педалями, слегка согнув ноги.
- Правильно отрегулируйте подголовник сиденья. => См. стр. 109
- Правильно пристегнитесь ремнем безопасности. => См. стр. 20
- Отрегулируйте положение рулевого колеса. => См. стр. 43

ПРЕДУПРЕЖДЕНИЯ

Во время движения водителю строго запрещено регулировать сиденье, подголовник и рулевое колесо, так как это может привести к потере контроля над автомобилем и аварии.

Правильная посадка пассажиров

Чтобы обеспечить свою безопасность и снизить риск несчастных случаев, пассажир должен выполнить следующие требования:

- Сядьте ровно, правильно отрегулируйте подголовник сиденья. => См. стр. 109
- Пассажир на переднем сиденье должен отрегулировать расстояние между своим сиденьем и приборной панелью в соответствии со своими потребностями.
- Пассажиры, сидящие спереди, должны отрегулировать спинку сиденья до подходящего положения так, чтобы спина идеально прилегала к спинке сиденья.
- Правильно пристегнитесь ремнем безопасности. => См. стр. 20
- Обе ноги должны стоять на полу.
- При перевозке детей используйте соответствующие детские кресла, чтобы обеспечить их безопасность. => См. стр. 33

ПРЕДУПРЕЖДЕНИЯ

- Запрещено устанавливать детские автокресла на сиденье переднего пассажира.
- Если пассажир на переднем сиденье находится слишком близко к приборной панели, система подушек безопасности не сможет обеспечить эффективную защиту.
- Во время поездки необходимо соблюдать правильную посадку, правильно пристегивать ремень безопасности, чтобы избежать травм в случае экстренного торможения или аварии.

3. Правила безопасной эксплуатации

3.2 Ремни безопасности

3.2.1 Почему необходимо пристегивать ремни безопасности

Ремни безопасности обеспечивают безопасность пассажиров.



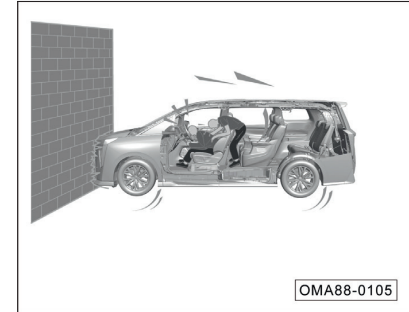
В случае столкновения правильно пристегнутый ремень безопасности удержит водителя и пассажира на месте, предотвратит их перемещение по инерции, обеспечит наибольшую эффективность подушек безопасности и минимизирует повреждения.

Во время столкновения ремни безопасности помогают другим системам безопасности автомобиля поглотить энергию удара, что также снижает риск травмирования водителя и пассажиров.

⚠ ПРЕДУПРЕЖДЕНИЯ

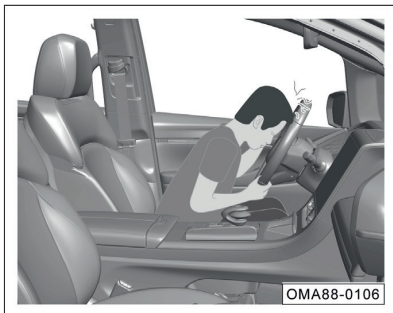
Подушки безопасности не заменяют ремней безопасности. Пристегивайте ремни безопасности вне зависимости от того, оснащен автомобиль подушками безопасности или нет.

Последствия непристегнутых ремней безопасности



В случае столкновения пассажиры, не пристегнутые ремнями безопасности, по инерции движутся вперед и получают травмы.

3. Правила безопасной эксплуатации




Даже если скорость транспортного средства довольно низкая, сила, действующая на тело человека при столкновении, всё равно очень велика. Пассажир не сможет контролировать свое тело при помощи рук. Непрестегнутый пассажир вылетит вперед, и если он ударится обо что-либо в автомобиле, то это приведет к серьезным травмам.




Пассажиры на задних сиденьях также должны правильно пристегивать ремни безопасности. В противном случае они будут выброшены вперед при аварии. Непрестегнутые пассажиры на задних сиденьях могут не только получить травмы, но и подвергнуть опасности других пассажиров.

3.2.2 Ремни безопасности

Сигнализатор непристегнутого ремня безопасности

: индикатор непристегнутого ремня безопасности водителя

: индикатор непристегнутого ремня безопасности пассажира на переднем сиденье

Когда выключатель зажигания находится в режиме ON, водитель может получать следующие предупреждения:

- Когда скорость автомобиля составляет <20 км/ч, если водитель или пассажир на переднем сиденье не пристегнут ремнем безопасности, соответствующий индикатор напоминания на комбинации приборов будет мигать в течение нескольких секунд, а затем начнет гореть, сопровождаясь предупреждающим сообщением.
- Если скорость автомобиля составляет 20 км/ч или более, и водитель или пассажир на переднем сиденье не пристегнуты ремнем безопасности, соответствующий индикатор на комбинации приборов будет мигать некоторое время, а затем начнет гореть постоянно, сопровождаемый непрерывным звуковым сигналом и предупреждающим сообщением на дисплее.


3. Правила безопасной эксплуатации

👁 ВНИМАНИЕ!

- Перед началом движения убедитесь, что на передних пассажирских сиденьях нет тяжелых предметов, чтобы система не приняла их за пассажира, и не сработала ложная тревога.
- Если вышеуказанный сигнал возникает, несмотря на то, что ремень безопасности пристегнут правильно, это указывает на то, что механизм ремня безопасности не работает должным образом. Пожалуйста, своевременно обратитесь в авторизованный сервисный центр GAC Motor для проведения ремонта.

⚠ ПРЕДУПРЕЖДЕНИЯ

Категорически запрещается использовать заглушки для ремней безопасности в целях устранения оповещения о пристегнутых ремнях.

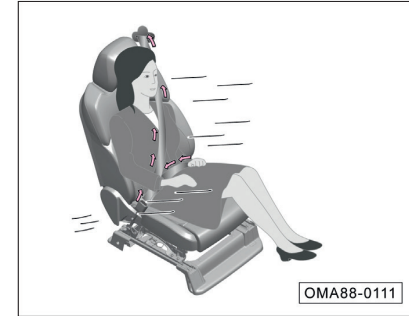
 Индикатор непристегнутых ремней безопасности задних сидений

Если ремни безопасности задних сидений пристегнуты, индикатор горит белым. Красный индикатор означает, что ремни безопасности не пристегнуты или неисправны. Если ремни безопасности пристегнуты правильно, а предупреждающее сообщение не исчезает, это может свидетельствовать о неисправности ремней безопасности. Обратитесь в сервисный центр GAC Motor для диагностики и ремонта.

Индикатор напоминания о ремнях безопасности второго ряда отображается в течение некоторого времени, а затем гаснет. Если имеет место одна из следующих ситуаций, он загорится снова:

- Во время запуска двигателя пассажиры задних сидений не пристегнуты ремнями безопасности.
- При открывании и закрывании задних дверей пассажиры задних сидений не пристегнуты ремнями безопасности.
- Пассажиры на заднем сиденье пристегнули или отстегнули ремни безопасности.

Ограничитель усилия предварительного натяжения ремня безопасности*



Ограничитель усилия предварительного натяжения ремня безопасности позволяет снизить давление на грудь пристегнутого человека при аварии и улучшить защитные характеристики ремня безопасности.

- Перед столкновением ремень безопасности удерживает водителя и пассажиров в правильной позиции, предотвращая чрезмерный наклон вперед.
- При серьезном столкновении и наличии условий срабатывания активируется преднатяжитель ремня безопасности, и лента ремня быстро втягивается.

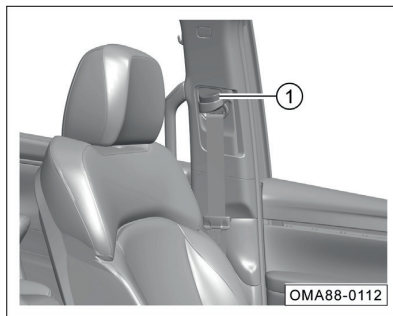
3. Правила безопасной эксплуатации

- Во время столкновения тело водителя и пассажиров движется вперед. В этот момент активируется ограничитель усилия предварительного натяжения ремня безопасности, который ограничивает удерживающую силу ремней в определенном диапазоне, снижая чрезмерную силу ремней. Это чревато травмами. Ограничитель эффективно взаимодействует с подушкой безопасности для достижения лучших показателей защиты водителя и пассажиров.

і ПРИМЕЧАНИЕ

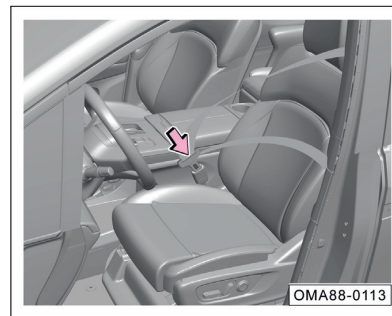
- Когда срабатывает преднатяжитель ремня безопасности, выделяется небольшое количество безвредного дыма и слышен характерный звук. Это нормальное явление.
- Сработавший преднатяжитель ремня безопасности не подлежит последующему использованию, а индикатор пассивной системы безопасности (SRS) будет продолжать гореть. Обратитесь в специализированный магазин GAC для замены.

Регулировка высоты плечевого ремня (только передние сиденья)



- Перемещение вверх: придерживая направляющую ремня, чтобы она не двигалась вверх, переместите плечевую лямку ремня безопасности на нужный уровень.
- Перемещение вниз: зажмите кнопку разблокировки направляющей ① и потяните вниз, чтобы переместить плечевую лямку ремня безопасности на нужный уровень.
- После регулировки убедитесь, что направляющая ремня надежно зафиксирована.

Как пристегнуть ремни безопасности передних сидений

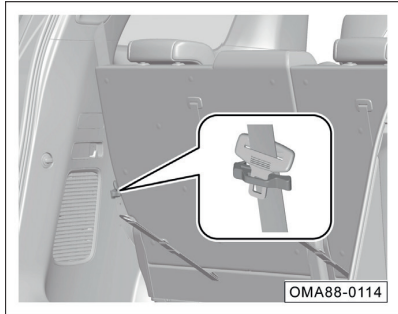


- Сядьте ровно => см. стр. 16
- Медленно и равномерно вытяните ремень безопасности, вставьте язычок в соответствующий замок до характерного щелчка.
- Потяните ремень безопасности, чтобы убедиться, что язычок ремня безопасности зафиксирован.

і ПРИМЕЧАНИЕ

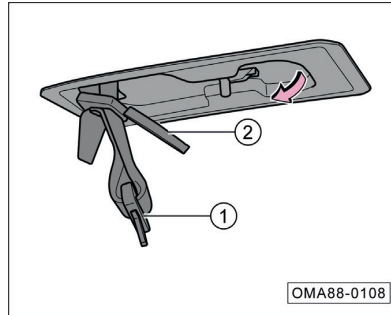
Ремни безопасности сидений второго и третьего ряда застегиваются так же, как и на передних сиденьях. Водитель должен напомнить пассажирам о необходимости пристегнуть ремни безопасности.

3. Правила безопасной эксплуатации

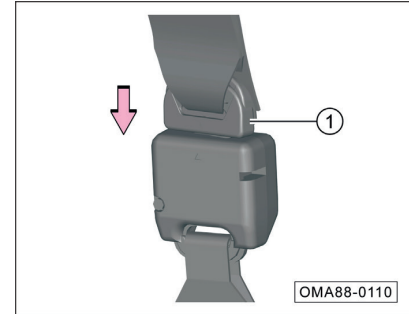


Приспегивая ремни безопасности боковых сидений третьего ряда, следует сначала вытащить застёжку ремня из фиксатора на декоративной панели, спустить ее вниз и затем вытянуть лямку ремня. В противном случае можно повредить фиксатор, потянув за ремень.

Как пристегнуть ремень безопасности среднего сиденья третьего ряда

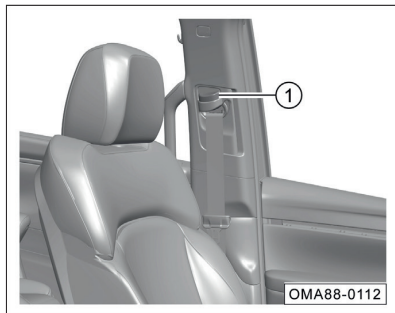


1. Вытяните малый ① и основной ② язычок ремня безопасности из ниши в полке.



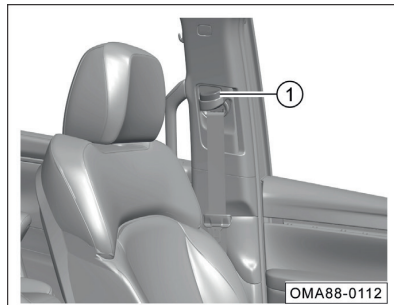
2. Совместите треугольные метки на язычке ремня безопасности ① и замке ремня безопасности. Убедитесь, что ремень не перекручен. Вставьте язычок ремня безопасности ① в замок ремня безопасности.

3. Правила безопасной эксплуатации



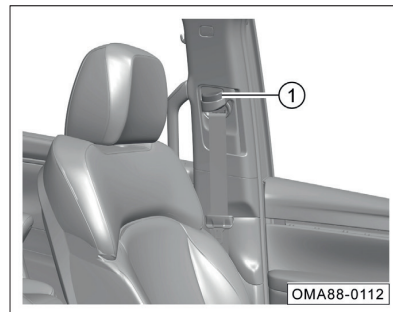
3. Вставьте язычок ремня безопасности ② в основной замок ремня до щелчка.
4. Потяните за язычок ремня, чтобы убедиться, что он правильно зафиксирован в замке.

Отстегивание ремней безопасности



- Нажмите красную кнопку блокировки, и язычок ремня безопасности выскочит автоматически.
- Придерживайте ремень безопасности, чтобы он втягивался плавно.

Отстегивание ремня безопасности среднего сиденья третьего ряда



- Нажмите красную кнопку на замке, и язычок ремня безопасности ② выскочит автоматически.
- Вставьте язычок ремня безопасности ② в паз сбоку фиксатора, и малый язычок ремня безопасности ① выскочит автоматически.
- Придерживайте ремень безопасности, чтобы он втягивался плавно.

3. Правила безопасной эксплуатации

Использование ремня безопасности беременными женщинами



Беременные женщины должны пристегивать ремень безопасности следующим образом:

- Отрегулируйте сиденье и подголовник.
- Возьмите ремень безопасности за язычок и плавно потяните его через плечо. Убедитесь, что поясная ляпка ремня находится как можно ниже и не давит на живот.
- Вставьте язычок ремня в замок до щелчка.
- Затяните ремень на бедрах, одновременно подтягивая вверх плечевую ляпку ремня. Убедитесь, что язычок надежно зафиксирован в замке.

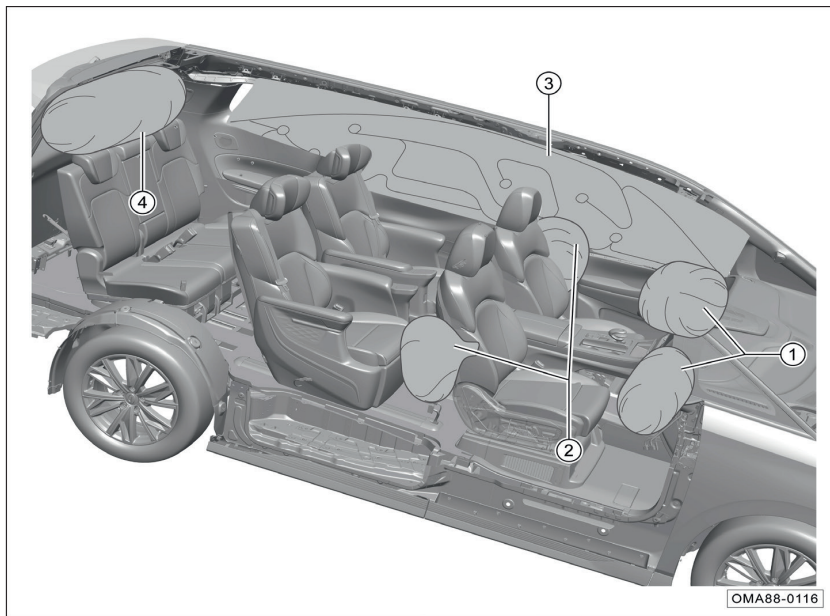
⚠ ПРЕДУПРЕЖДЕНИЯ

Чтобы снизить риск получения травм водителем и пассажирами при экстренном торможении или аварии, соблюдайте следующие меры предосторожности:

- Перед началом движения убедитесь, что все пассажиры в автомобиле правильно пристегнуты ремнями безопасности.
- Один ремень предназначен для использования одним человеком. Пожалуйста, не пользуйтесь одним ремнем вместе, в том числе с детьми.
- Не откидывайте спинки передних сидений назад слишком сильно.
- Не продевайте ремень под руку или за спину.
- Язычок ремня безопасности следует вставлять в замок соответствующего сиденья. Запрещается вставлять его в замок, предназначенный для другого ремня.
- Не отстегивайте ремень безопасности до полной остановки автомобиля.

3. Правила безопасной эксплуатации

3.3 Подушки безопасности



В зависимости от комплектации автомобиля, подушки безопасности могут находиться в следующих местах:


- ① Фронтальные подушки безопасности.
- ② Передние боковые подушки безопасности.
- ③ Боковые подушки безопасности шторки (правая и левая симметричные).
- ④ Подушка безопасности на заднем стекле*.


i ПРИМЕЧАНИЕ

При срабатывании подушек безопасности выделяется небольшое количество безвредного дыма. Это нормальное явление.

3. Правила безопасной эксплуатации

Индикатор системы пассивной безопасности (SRS)

После переключения выключателя зажигания в режим ON индикатор  загорается на несколько секунд и гаснет после завершения самодиагностики системы.

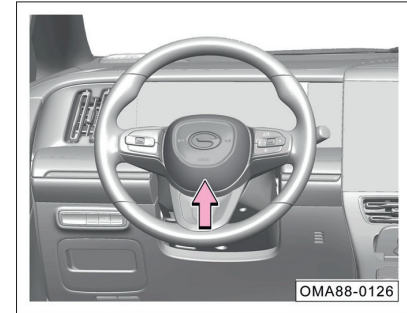
Следующие ситуации  означают, что система пассивной безопасности неисправна:

1. После включения режима ON выключателя зажигания индикатор не загорается.
2. После включения режима ON выключателя зажигания и завершения самодиагностики системы индикатор не гаснет.
3. После включения режима "ON" индикатор гаснет и снова загорается после самодиагностики.
4. Индикатор горит или мигает во время движения автомобиля.

ПРЕДУПРЕЖДЕНИЯ

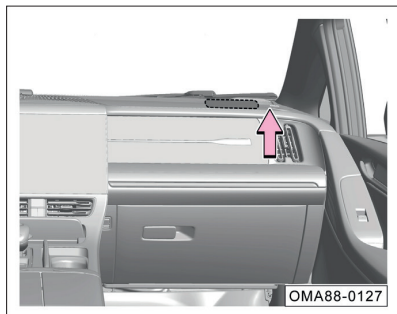
- Не пытайтесь ремонтировать, регулировать или модифицировать систему подушек безопасности.
- Подушки безопасности являются одноразовыми. Если они сработали при аварии, обратитесь в сервисный центр GAC Motor для их замены.
- Если система подушек безопасности неисправна, свяжитесь с сервисным центром GAC Motor для ее диагностики и ремонта. В противном случае при столкновении подушки могут не сработать или сработать неправильно.

Фронтальные подушки безопасности



Фронтальная подушка безопасности водителя установлена в рулевом колесе (на рисунке — темная зона, выделенная пунктиром). Надпись AIRBAG означает наличие подушки безопасности.

3. Правила безопасной эксплуатации



Фронтальная подушка безопасности переднего пассажира установлена в передней панели (темная зона, выделенная пунктиром). Надпись AIRBAG означает наличие подушки безопасности.

Если при сильном лобовом столкновении достигнуты необходимые условия, система активирует фронтальные подушки безопасности, обеспечивая дополнительную защиту для водителя и пассажира на переднем сиденье.

При некоторых типах столкновений также могут раскрыться подушки безопасности в других местах.

⚠ ПРЕДУПРЕЖДЕНИЯ

Не размещайте какие-либо декоративные предметы на передней панели. Если во время движения или при срабатывании подушек безопасности они упадут, это помешает вождению и может привести к травмам водителя и пассажиров.

В следующих случаях фронтальные подушки безопасности могут не сработать:

- Выключатель зажигания находится в состоянии ACC или OFF.
- Легкое лобовое столкновение.
- Боковое столкновение.
- Удар в заднюю часть автомобиля.
- Опрокидывание на бок.
- Другие специфические ситуации.

i ПРИМЕЧАНИЕ

«Легкое столкновение» означает, что столкновение является таковым согласно параметрам контроллера. Определение «легкое» не описывает степень повреждения автомобиля.

3. Правила безопасной эксплуатации

Передние боковые подушки безопасности



Передние боковые подушки безопасности установлены в спинках передних сидений со стороны двери (темная зона, выделенная пунктиром). Надпись AIRBAG означает наличие подушки безопасности.

Если при сильном боковом столкновении достигнуты необходимые условия, система активирует боковую подушку безопасности со стороны удара, обеспечивая дополнительную защиту для водителя или пассажира на переднем сиденье.

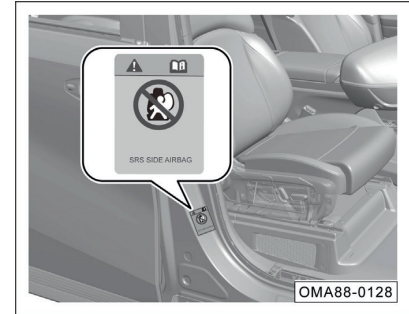
При некоторых типах столкновений также могут раскрыться подушки безопасности в других местах.

В следующих случаях боковые подушки безопасности для передних сидений могут не сработать:

- Выключатель зажигания находится в состоянии АСС или OFF.
- Полное лобовое столкновение.
- Легкое боковое столкновение.
- Удар в заднюю часть автомобиля.
- Другие специфические ситуации.

i ПРИМЕЧАНИЕ

«Легкое столкновение» означает, что столкновение является таковым согласно параметрам контроллера. Определение «легкое» не описывает степень повреждения автомобиля.

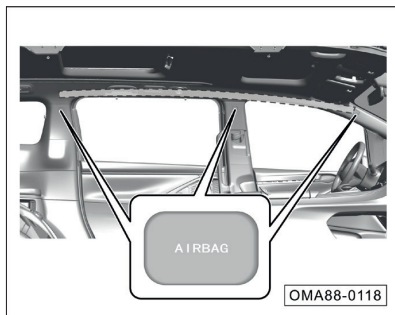


⚠ ПРЕДУПРЕЖДЕНИЯ

- Соблюдайте меры предосторожности. Во время движения не прислоняйтесь к боковой двери, оборудованной подушками безопасности.
- Не накрывайте боковые подушки безопасности чехлами сидений или другими предметами, чтобы они могли правильно сработать в случае аварии.

3. Правила безопасной эксплуатации

Боковые оконные подушки безопасности



Боковые оконные подушки безопасности установлены в левой и правой частях потолка (темная зона, выделенная пунктиром). Надпись AIRBAG означает наличие подушек безопасности.

Если при сильном боковом столкновении достигнуты необходимые условия, система активирует боковую оконную подушку безопасности со стороны удара, обеспечивая дополнительную защиту для водителя и пассажиров.

При некоторых типах столкновений также могут раскрыться подушки безопасности в других местах.

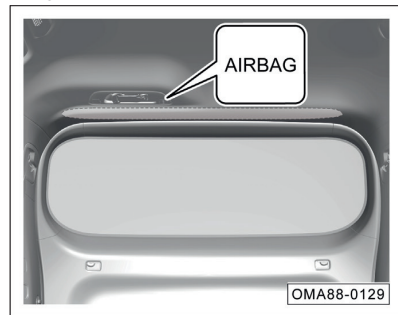
В следующих случаях боковые подушки безопасности могут не сработать:

- Выключатель зажигания находится в состоянии ACC или OFF.
- Полное лобовое столкновение.
- Легкое боковое столкновение.
- Удар в заднюю часть автомобиля.
- Другие специфические ситуации.

i ПРИМЕЧАНИЕ

«Легкое столкновение» означает, что столкновение является таковым согласно параметрам контроллера. Определение «легкое» не описывает степень повреждения автомобиля.

Подушка безопасности на заднем стекле*



Подушка безопасности для заднего стекла установлена в задней части крыши (темная зона, выделенная пунктиром). Надпись AIRBAG означает наличие подушек безопасности.

В случае серьезного столкновения сзади, система активирует подушку безопасности заднего стекла, обеспечивая дополнительную защиту для водителя и пассажиров.

При некоторых типах столкновений также могут раскрыться подушки безопасности в других местах.

3. Правила безопасной эксплуатации

Подушка безопасности заднего стекла может не сработать в следующих случаях:

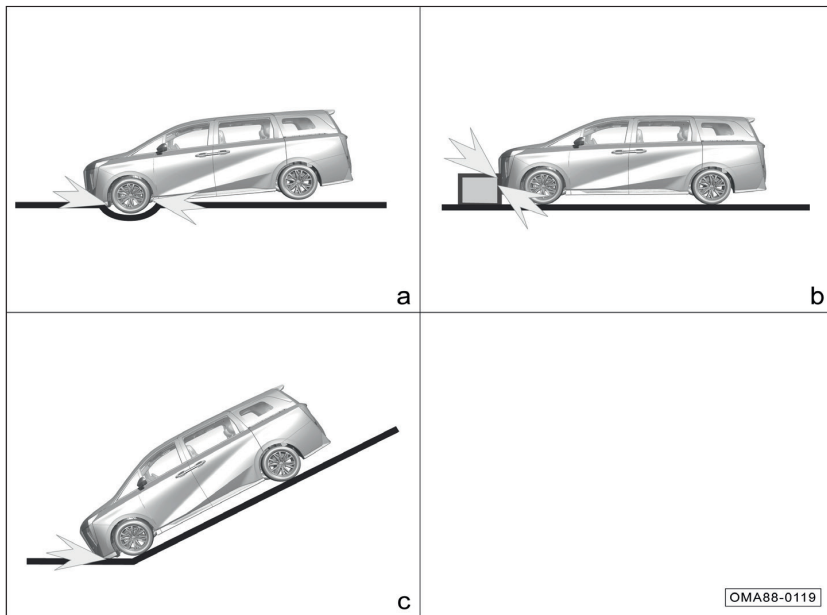
- Выключатель зажигания находится в режиме ACC или OFF.
- Полное лобовое столкновение.
- Боковое столкновение.
- Легкое столкновение сзади.
- Другие специфические ситуации.

i ПРИМЕЧАНИЕ

«Легкое столкновение» означает, что столкновение является таковым согласно параметрам контроллера. Определение «легкое» не описывает степень повреждения автомобиля.

3. Правила безопасной эксплуатации

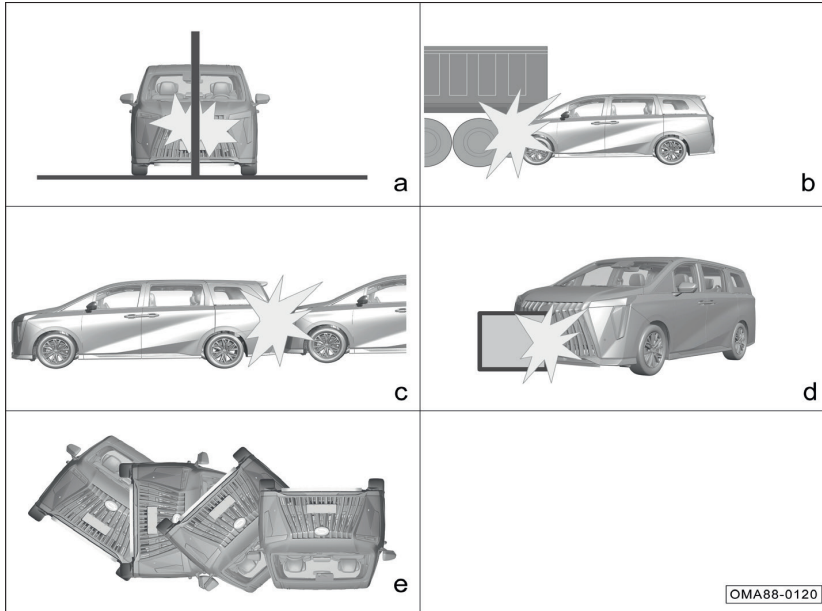
3.3.1 Ситуации, в которых могут сработать подушки безопасности



- a. Удар передней части автомобиля о землю во время переезда выбоины.
- b. Удар о неровности на дороге, бордюры и т. п.
- c. Удар передней части автомобиля о землю после крутого спуска.

3. Правила безопасной эксплуатации

3.3.2 Ситуации, в которых подушки безопасности могут не раскрыться



- a. При столкновении с бетонным столбом, деревом или другими узкими предметами.
- b. Столкновение с впереди идущим грузовиком и другим подобным крупным транспортным средством.
- c. Удар в заднюю часть автомобиля другим транспортным средством.
- d. Нелобовое столкновение со стеной или транспортным средством.
- e. Опрокидывание или переворачивание автомобиля на бок.

3. Правила безопасной эксплуатации

3.4 Безопасная перевозка детей

3.4.1 Общая информация

Детей следует размещать на сиденьях второго или третьего ряда, на подходящих по возрасту и размеру детских автокреслах.



Спереди и сзади правого солнцезащитного козырька находятся наклейки, предупреждающие об опасности фронтальной подушки безопасности для пассажира на переднем сиденье. Обязательно соблюдайте эти указания.

⚠ ПРЕДУПРЕЖДЕНИЯ

- Запрещается использование детских кресел против хода автомобиля на сиденьях с фронтальными подушками безопасности!
- Даже если ребенок находится в детском кресле, следите за тем, чтобы он не прислонялся головой или телом к двери автомобиля (в зонах раскрытия передней боковой подушки безопасности или боковой шторки безопасности). В противном случае удар подушек безопасности при раскрытии будет представлять большую опасность и может привести к серьезным травмам и даже смерти ребенка.
- Не позволяйте детям вставать ногами или коленями на сиденье.
- Не позволяйте детям пользоваться приборами, которые легко могут защемить части тела окна, люк и т.д.

⚠ ПРЕДУПРЕЖДЕНИЯ

- Не оставляйте детей в автомобиле без присмотра.
- Не сажайте детей к себе на колени!
- Ремни безопасности не предназначены для младенцев и детей и могут нанести им травмы в случае аварии.
- Убедитесь, что в случае столкновения или экстренного торможения дети не будут травмированы в результате удара о предметы в салоне.
- При поездке с детьми следует активировать блокираторы открытия задних дверей и окон детьми.

3. Правила безопасной эксплуатации

3.4.2 Детское сиденье



а. Сиденье группы 0/0+



б. Сиденье группы 1



с. Сиденье группы 2



д. Сиденье группы 3

OMA88-0131

Классификация детских сидений
(только для справки):

а. Сиденье группы 0/0+

- Для младенцев весом до 13 кг.

б. Сиденье группы 1:

- Для детей весом 9—18 кг. Кресло для детей весом до 18 кг (примерный возраст до 3 лет) должно устанавливаться в положении спиной вперед.

с. Сиденье группы 2:

- Для детей весом 15—25 кг.

д. Сиденье группы 3:

- Для детей весом 22—36 кг.

3. Правила безопасной эксплуатации

Для детских сидений группы 1 рекомендуется использовать Weldon Angela 2-го поколения, модель продукта: WD002 - ZJC.

Особые указания по установке:

- Регулировка сиденья 2-го ряда: необходимо отрегулировать продольное положение сиденья до последнего положения.
- Регулировка сиденья: Установка должна производиться в обратном направлении, при этом сиденье должно быть установлено в наиболее вертикальное (почти вертикальное) положение.
- Регулировка подголовника: требуется, чтобы подголовник детского кресла находился на уровне плеч ребенка.
- Необходимо закрепить якорный ремень крючком на спинке сиденья второго ряда.
- Требуется, чтобы якорный ремень проходил по обеим сторонам подголовника детского кресла.
- Обязательны накладки на карабины и защита плечевых ремней.

і ПРИМЕЧАНИЕ

При установке детского кресла обязательно ознакомьтесь с руководством по его использованию и закрепляйте его в соответствии с инструкциями производителя.

3. Правила безопасной эксплуатации

3.4.3 Информация о детском автокресле

Информация об установке детских удерживающих устройств на различных посадочных местах:

Группа	Место установки			
	Переднее пассажирское сиденье	Сиденья второго ряда	Левое сиденье третьего ряда	Правое и центральное сиденье третьего ряда
Группа 0: <10 кг	X	U	U	X
Группа 0+: <13 кг	X	U/UF	U/UF	X
Группа 1: 9—18 кг	X	U/UF/L	U/UF/L	X
Группа 2: 15—25 кг	X	UF	UF	X
Группа 3: 22—36 кг	X	UF	UF	X

Примечание: условные обозначения в таблице:

U = место приспособлено для установки универсальных детских удерживающих устройств, одобренных для данной группы.

UF = место приспособлено для установки универсальных детских удерживающих устройств, устанавливаемых в положении лицом вперед и одобренных для данной группы.

L = место приспособлено для установки некоторых детских удерживающих устройств с креплением следующих категорий: полууниверсальные, ограниченные и особые.

X = место не предназначено для установки детских удерживающих устройств данной группы.

Некоторым детским креслам присваивается класс в соответствии с их размером. Обязательно проверьте класс детского кресла в руководстве по эксплуатации, на упаковке и на этикетке. Руководствуйтесь инструкциями по установке, которые содержатся в руководстве по эксплуатации.

Правое и центральное сиденья третьего ряда не предназначены для установки детских кресел.

3. Правила безопасной эксплуатации

Места установки детских автокресел с креплением ISOFIX

Группа	Размер	Устанавливаемые кресла	Место установки			
			Переднее пассажирское сиденье	Сиденья второго ряда	Левое сиденье третьего ряда	Правое и центральное сиденье третьего ряда
Автомобильная люлька	F	ISO/L1	X	X	X	X
	G	ISO/L2	X	X	X	X
Группа 0: <10 кг	E	ISO/R1	X	IUF/IL	IUF/IL	X
Группа 0+: <13 кг	E	ISO/R1	X	IUF/IL	IUF/IL	X
	D	ISO/R2	X	IUF/IL	IUF/IL	X
	C	ISO/R3	X	IUF/IL	IUF/IL	X
Группа 1: 9—18 кг	D	ISO/R2	X	IUF/IL	IUF/IL	X
	C	ISO/R3	X	IUF/IL	IUF/IL	X
	B	ISO/F2	X	IUF/IL	IUF/IL	X
	B1	ISO/F2X	X	IUF/IL	IUF/IL	X
	A	ISO/F3	X	IUF/IL	IUF/IL	X
Группа 2: 15—25 кг	—	—	X	IUF	IUF	X
Группа 3: 22—36 кг	—	—	X	IUF	IUF	X

Примечание: условные обозначения в таблице:

IUF — место пригодно для установки универсальных детских автокресел ISOFIX данной группы, которые крепятся с помощью якорного ремня лицом по ходу движения.

IL — место пригодно для установки детских удерживающих систем ISOFIX особых видов: предназначенных для определенной модели автомобиля, ограниченного использования или полууниверсальных.

X — место не приспособлено для установки кресел данной группы.

Некоторым детским креслам присваивается класс в соответствии с их размером. Обязательно проверьте класс детского кресла в руководстве по эксплуатации, на упаковке и на этикетке. Руководствуйтесь инструкциями по установке, которые содержатся в руководстве по эксплуатации автокресла.

3. Правила безопасной эксплуатации

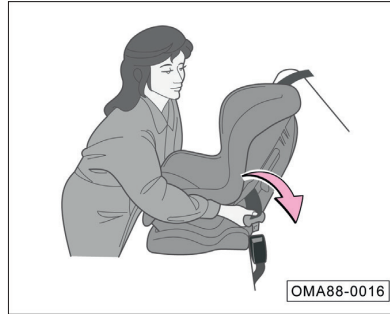
3.4.4 Правильная установка детского автокресла

Чтобы обеспечить ребенку лучшую защиту, рекомендуем перед установкой детского автокресла снять подголовник сиденья.

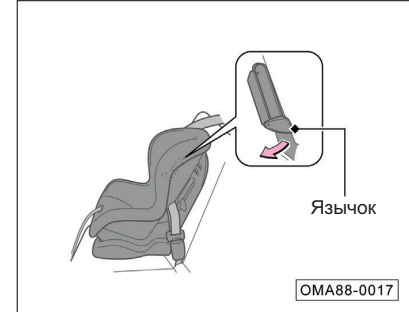
i ПРИМЕЧАНИЕ

При установке детского кресла обязательно ознакомьтесь с руководством по его использованию и закрепляйте его в соответствии с инструкциями производителя.

Установка детского автокресла с помощью трехточечного ремня безопасности

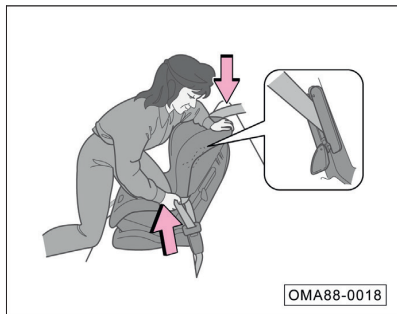


1. Расположите детское кресло на заднем сиденье.
2. Проденьте через кресло ремень безопасности и вставьте язычок ремня безопасности в замок до щелчка.

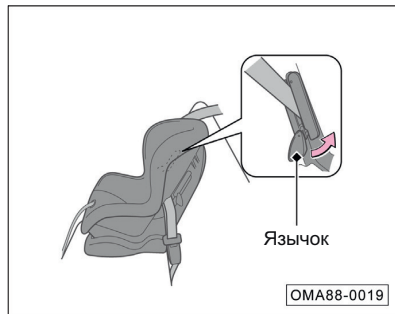


3. Опустите язычок и проденьте плечевую лямку через отверстие сбоку автокресла.

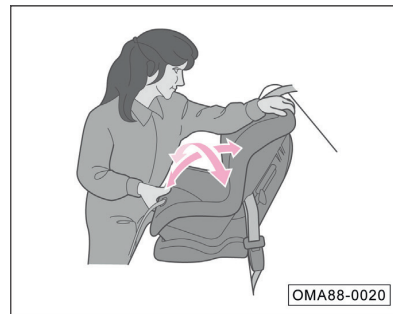
3. Правила безопасной эксплуатации



4. Возьмите плечевую лямку возле замка и потяните вверх, чтобы затянуть поясную лямку. При этом придавливайте кресло к сиденью автомобиля собственным весом.



5. Правильно расположите ремень безопасности и поднимите язычок. Убедитесь, что ремень не перекручен. Поднимая язычок, тяните вверх верхнюю часть плечевой лямки, чтобы ремень не ослаб.



6. Покачайте детское кресло влево и вправо, вперед и назад, чтобы убедиться, что оно надежно закреплено.

7. Убедитесь, что все незадействованные части ремня безопасности, до которых могут дотянуться дети, надежно пристегнуты.

3. Правила безопасной эксплуатации



Если детское кресло не имеет устройства для крепления ремня безопасности, установите на ремне безопасности фиксирующий зажим.

- Выполнив шаги 1 и 2, потяните за плечевую лямку и убедитесь, что поясная лямка не ослаблена.
- Крепко возьмитесь за ремень безопасности рядом с замком. Сожмите обе части ремня безопасности вместе так, чтобы запорная скоба была надежно зафиксирована. Расстегните замок ремня безопасности.

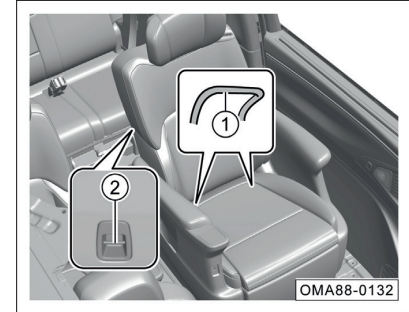
Установите фиксирующий зажим, как показано на рисунке. Придвиньте зажим как можно ближе к запорной скобе и вставьте ее в замок. Перейдите к шагам 6 и 7.

Установка системы ISOFIX

Второй ряд сидений в этом автомобиле оснащен системой ISOFIX. Некоторые модели также оснащены системой ISOFIX для левого сиденья третьего ряда. Ниже описаны инструкции по установке детского сиденья с системой ISOFIX.

⚠ ПРЕДУПРЕЖДЕНИЯ

- Элементы крепления детских кресел, которыми оснащен автомобиль, могут использоваться только по своему прямому назначению т.е. для фиксации детских кресел.
- Следует избегать контакта крепежного ремня, твердых и острых предметов или каких-либо элементов детского кресла с механизмом крепления. В случае аварии — это может создать угрозу для здоровья и жизни ребенка.

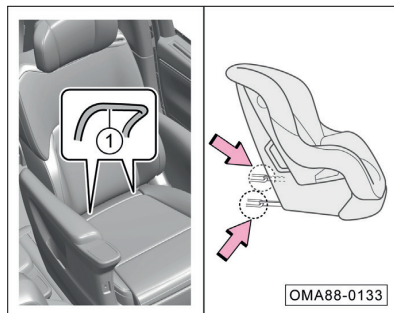


Нижние точки крепления сиденья второго ряда ① скрыты в зазоре между спинкой и подушкой сиденья. Верхняя точка крепления ② находится с обратной стороны спинки.

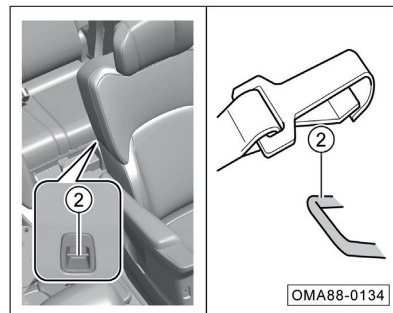
3. Правила безопасной эксплуатации



Точки крепления ① сидений третьего ряда спрятаны в зазоре между спинкой и подушкой сиденья.



1. Разместите детское кресло на сиденье, найдите нижние точки крепления ①. Вставьте в них пазы направляющих в нижней части кресла (на рисунке обозначены стрелками) до щелчка.



2. Перекиньте ремень через спинку и зацепите крючок за верхнюю точку крепления ②, следя за тем, чтобы ремень не перекрутился.

3. Натяните якорный ремень, покачайте детское автокресло, чтобы убедиться, что оно надежно закреплено.

3.5 Опасность выхлопных газов

Угарный газ

В выхлопных газах двигателя содержится токсичный угарный газ. Чтобы не допустить его попадания в салон, используйте автомобиль в соответствии с инструкциями.

В следующих случаях свяжитесь с сервисным центром GAC Motor, чтобы проверить работу выхлопной системы:

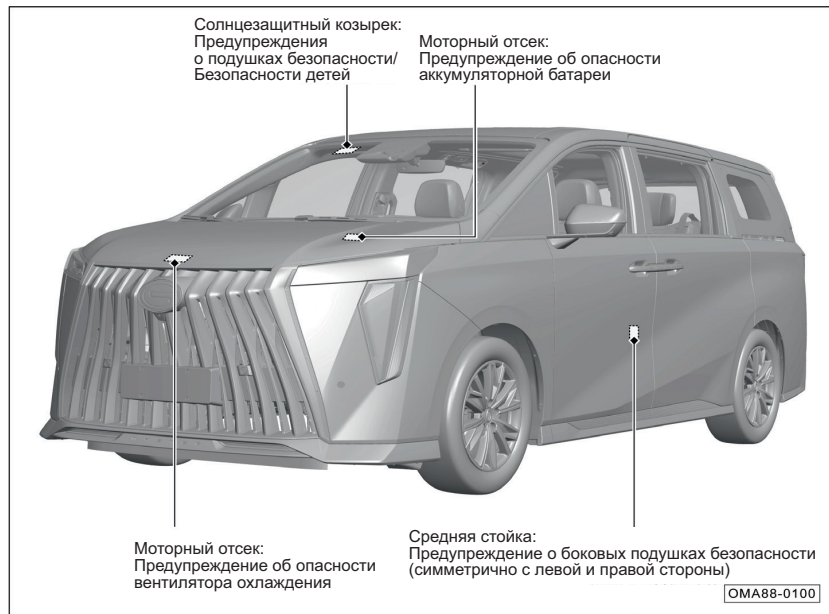
- Нехарактерные шумы в выхлопной системе.
- Нехарактерный цвет выхлопных газов.

⚠ ПРЕДУПРЕЖДЕНИЯ

- Угарный газ является токсичным. Вдыхание большого количества угарного газа может привести к потере сознания и даже смерти.
- Длительный запуск двигателя в замкнутом пространстве (например, в гараже и т.д.) может привести к тому, что концентрация угарного газа будет быстро увеличиваться. Старайтесь выезжать из помещения сразу же после запуска двигателя.

3. Правила безопасной эксплуатации

3.6 Ярлыки безопасности



Расположение ярлыков безопасности показано на рисунке. Они напоминают о потенциальных опасностях, которые могут привести к серьезным травмам или смерти. Внимательно ознакомьтесь с ними.

Если ярлыки отклеились или стерлись, обратитесь в сервисный центр GAC Motor для их замены.

i ПРИМЕЧАНИЕ

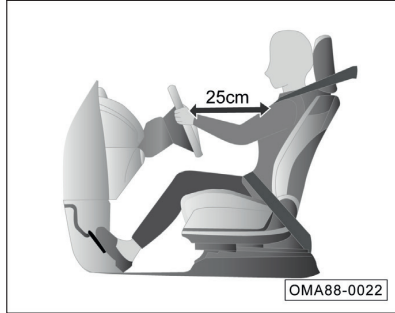
В зависимости от комплектации вашего автомобиля, расположение и количество ярлыков может отличаться.

4. Управление оборудованием

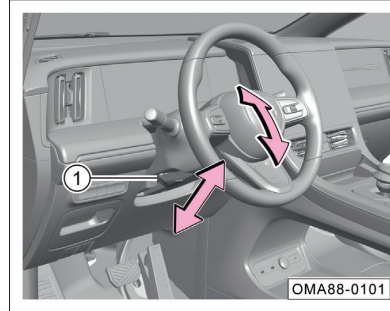
4.1 Место водителя

4.1.1 Рулевое колесо

Регулировка положения рулевого колеса



- Отрегулируйте сиденье водителя до подходящего положения. Убедитесь, что расстояние между рулем и грудью составляет не менее 25 см.



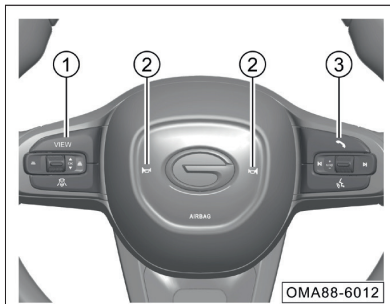
- Нажав вниз ручку блокировки ①, разблокируйте рулевое колесо.
- Отрегулируйте рулевое колесо по углу наклона и высоте, установив его в удобное для себя положение. Комбинация приборов и все индикаторы должны быть хорошо видны.
- Потяните ручку блокировки вверх, заблокируйте положение руля, убедитесь, что руль надежно зафиксирован.

⚠ ПРЕДУПРЕЖДЕНИЯ

- Во время движения водитель должен постоянно держать обе руки на внешнем ободе рулевого колеса (в положениях, соответствующих 9 и 3 часам на циферблате часов).
- После регулировки положения рулевого колеса обязательно зафиксируйте его во избежание его смещения во время движения автомобиля.
- Во избежание ДТП рулевое колесо следует регулировать только после полной остановки автомобиля.
- Рулевое колесо должно находиться прямо напротив груди. В противном случае при аварии подушка безопасности не сможет обеспечить вам эффективную защиту.

4. Управление оборудованием


Кнопки на рулевом колесе




- ① Слева расположены кнопки управления дисплеем комбинации приборов и кнопки управления системой круиз-контроля.
- Кнопки управления дисплеем комбинации приборов:
 - Информация о движении => см. стр. 48
 - Смена темы приборной панели => см. стр. 48
 - Обработка тревожных сообщений => см. стр. 51

– Кнопки управления системой круиз-контроля:

- Кнопки адаптивного круиз-контроля => см. стр. 177
- Кнопки интегрированного круиз-контроля => см. стр. 186

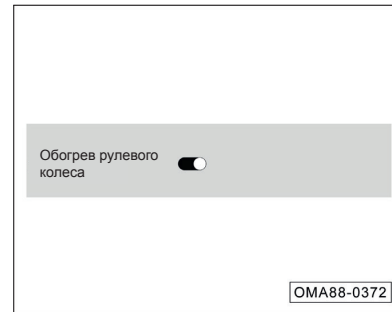
- ② Кнопка звукового сигнала: нажмите . При нажатии кнопки раздается звуковой сигнал, при отпускании — звуковой сигнал прекращается.

ПРЕДУПРЕЖДЕНИЯ

Не удерживайте кнопку долго,  иначе можно легко повредить звуковой сигнал.

- ③ Справа расположены кнопки управления мультимедийной системой:
- Кнопки управления мультимедийной системой => см. стр. 148

Обогрев рулевого колеса*



При переключении питания автомобиля в режим ON, функция обогрева руля включается или выключается через звуковую систему.

ВНИМАНИЕ!

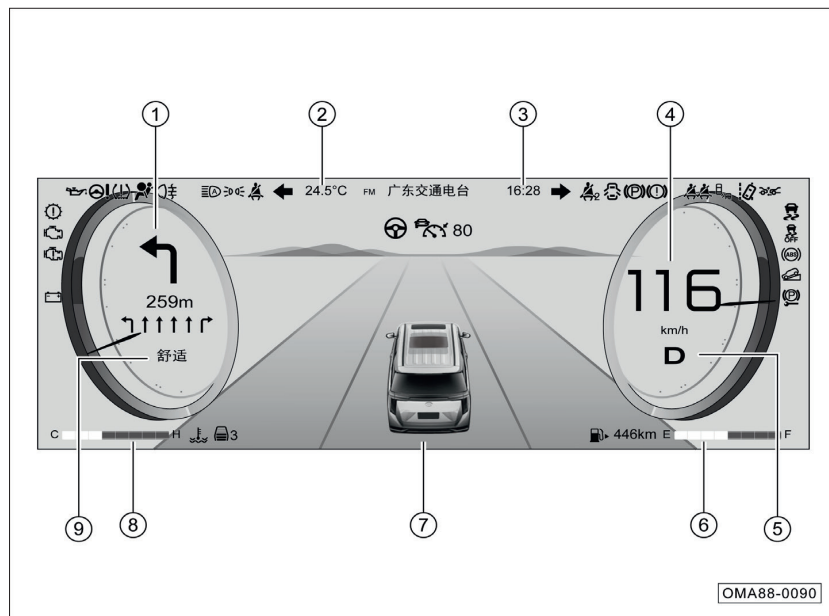
Если после включения функции обогрева руля вы долгое время не чувствуете изменения температуры или руль становится слишком горячим, немедленно отключите функцию и обратитесь в сервисный центр GAC Motor для диагностики и ремонта.

ПРЕДУПРЕЖДЕНИЯ

Если ваша чувствительность к боли или температуре снижена, не используйте функцию обогрева рулевого колеса, чтобы не допустить ожогов рук.

4. Управление оборудованием

4.1.2 Комбинация приборов



Дисплей 12,3" комбинации приборов (тема Smart Drive)

- ① Левая зона дисплея
- ② Температура наружного воздуха
- ③ Часы
- ④ Спидометр
- ⑤ Текущая передача
- ⑥ Указатель уровня топлива
- ⑦ Центральная зона дисплея
- ⑧ Указатель температуры охлаждающей жидкости двигателя
- ⑨ Режим вождения

i ПРИМЕЧАНИЕ

Темы комбинации приборов с дисплеем включают Organic, AVDC и Smart Drive. На иллюстрации в качестве примера изображен дисплей с темой Smart Drive. Фактический вид дисплея может отличаться.

4. Управление оборудованием

Тахометр

Тахометр указывает текущую частоту вращения коленчатого вала двигателя. Единицы измерения: ×1000 об/мин.

ВНИМАНИЕ!

При частоте вращения 6000–8000 об/мин двигатель испытывает большую нагрузку. Во время работы в этом диапазоне может сработать встроенная самозащита двигателя, и частота вращения упадет из-за прекращения подачи топлива. Старайтесь избегать работы двигателя в этом диапазоне.

Спидометр

Спидометр указывает текущую скорость движения. Единицы измерения: км/ч, диапазон показаний: от 0 до 240 км/ч.

ПРЕДУПРЕЖДЕНИЯ

Для обеспечения безопасности строго соблюдайте правила дорожного движения и ни в коем случае не превышайте разрешенную скорость.

Указатель температуры охлаждающей жидкости двигателя


Датчик температуры охлаждающей жидкости двигателя указывает текущую температуру охлаждающей жидкости двигателя.

При запуске двигателя на указателе загорается число делений, соответствующее текущей температуре охлаждающей жидкости. Температура работающего двигателя изменяется в зависимости от температуры воздуха и нагрузки на двигатель.

- Высокая температура охлаждающей жидкости имеет место в следующих ситуациях: длительный подъем в гору в жаркую погоду; снижение скорости или остановка после движения на высокой скорости; использование системы климат-контроля при длительной работе двигателя на холостом ходу; буксировка другого автомобиля.
- Низкая температура охлаждающей жидкости имеет место в следующих ситуациях: двигатель был запущен при низкой температуре и еще не прогрелся; в холодную погоду отопитель работает на высокой мощности.

Указатель уровня топлива

Указатель уровня топлива показывает текущее количество топлива в топливном баке.

- Существуют два индикатора E ~ F, где E указывает, что топливный бак пуст, а F указывает, что топливный бак заполнен. Количество делений соответствует оставшемуся количеству топлива в топливном баке.
- Если не горит ни одного деления или горит только нижнее, значит, в топливном баке недостаточно топлива. В этой ситуации индикатор  на комбинации приборов будет мигать желтым, а на дисплее появится предупреждающее сообщение «Пожалуйста, заправьте», напоминающее водителю, что нужно как можно скорее заправиться.

Информация о текущей передаче

- В соответствии с полученным сигналом на дисплее отображается информация о текущей передаче (P, R, N, D, S и т. д.).

Информация о режиме вождения

- В соответствии с полученным сигналом отображается текущий режим вождения. Температура наружного воздуха
- Отображается текущая температура снаружи автомобиля.

4. Управление оборудованием

Общий пробег

- Количество километров, пройденных автомобилем на данный момент (отображается в окне информации о движении).
- Диапазон показаний: от 0 до 999 999 км.

Дисплей комбинации приборов

На дисплее может отображаться следующая информация: информация о движении, информация о состоянии автомобиля, график ускорения, чувствительность дроссельной заслонки, график расхода топлива, информация системы помощи при вождении (ADAS), предупреждающие сообщения, информация мультимедийной системы.

ВНИМАНИЕ!

- При высокой температуре в комбинации приборов может сработать защита и яркость дисплея снизится. После снижения температуры автомобиля яркость восстановится.
- При возникновении каких-либо неисправностей в работе комбинации приборов (черный экран, белый экран, яркие полосы, снежинки и т. д.) немедленно остановите автомобиль и обратитесь в сервисный центр GAC Motor для диагностики и ремонта.

Смена темы приборной панели



Когда выключатель зажигания находится в режиме ON, тему дисплея можно изменить нажатием на кнопку VIEW с левой стороны рулевого колеса.

- Кнопка VIEW может использоваться для переключения между темой Organic и темой AVDC, и только при включении ACC/ICA происходит автоматический переход к теме Smart Drive; в остальных случаях нажатие кнопки VIEW не приводит к переключению на тему Smart Drive.
- Нажатие кнопки VIEW при включенной системе ACC/ICA не приводит к переключению темы Smart Drive.

Информация о поездке



Когда питание всего автомобиля находится в режиме ON, после переключения на тему Organic просмотрите ее, нажав кнопку ОК на левой стороне рулевого колеса вверх/вниз.

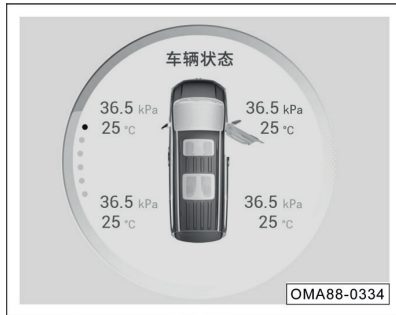
- Окно информации о движении содержит данные о текущей поездке, итоговые данные обо всех поездках и общий пробег.
- Данные о текущей поездке: информация о текущей поездке с момента включения зажигания (текущий пробег / средний расход топлива / время в пути). Эти данные нельзя сбросить.
- Итоговые данные обо всех поездках: информация о поездках автомобиля с момента последнего сброса (общий пробег

4. Управление оборудованием

/ средний расход топлива / общее время в пути). Эти данные можно сбросить нажатием и удержанием кнопки ОК.

- Общий пробег: количество километров, пройденных автомобилем на данный момент. Эту информацию нельзя сбросить.

Состояние автомобиля

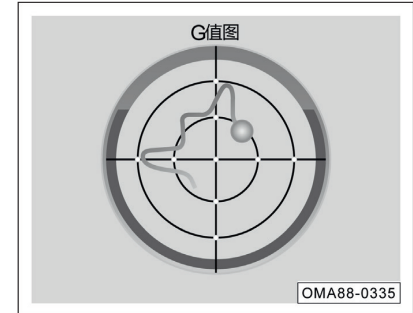


Когда питание всего автомобиля находится в режиме ON, после переключения на тему Organix просмотрите ее, нажав кнопку ОК на левой стороне рулевого колеса вверх/вниз.

- Это окно содержит информацию о давлении в шинах и температуре шин, состоянии дверей и ремней безопасности.

- Этот интерфейс автоматически всплывает, если давление и температура в шинах не соответствуют норме, если открыта дверь/задняя дверь/передний люк или если не пристегнут ремень безопасности.

График ускорения

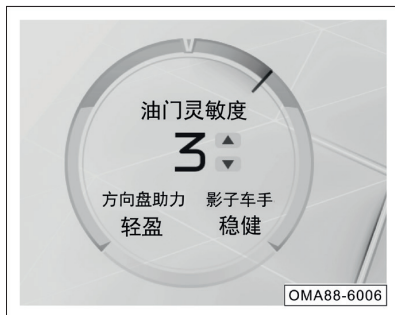


При питании автомобиля в режиме ON, после переключения на тему AVDC, вы можете просмотреть ее.

- В этом окне в режиме реального времени отображается график ускорения автомобиля; координаты оси X представляют поперечное ускорение, а координаты оси Y — продольное ускорение.

4. Управление оборудованием

Чувствительность дроссельной заслонки

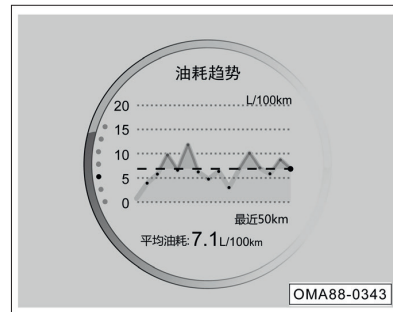


- В этом окне отображается текущая чувствительность дроссельной заслонки, величина нажатия педали акселератора и величина нажатия педали тормоза.
- На левой стороне круга показана величина нажатия педали тормоза, а на правой — величина нажатия педали акселератора.

i ПРИМЕЧАНИЕ

- Чтобы открыть окно настроек, нажмите кнопку ОК с левой стороны рулевого колеса. Дроссельная заслонка предполагает пять уровней чувствительности. Чтобы выбрать нужный, потяните кнопку ОК вверх или вниз (не доступно в теме Smart Drive).
- Иллюстрация основана на теме AVDC только для справки, конфигурация реального автомобиля может отличаться.

График расхода топлива

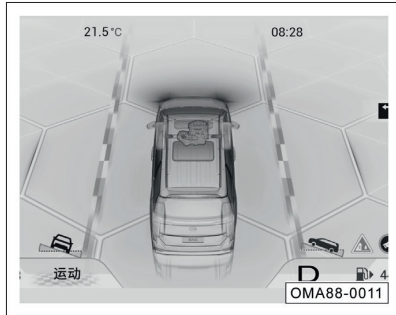


Когда питание всего автомобиля находится в режиме ON, после переключения на тему Organic просмотрите ее, нажав кнопку ОК на левой стороне рулевого колеса вверх/вниз.

- Отображается динамика и средний расход топлива за последние 50 км.

4. Управление оборудованием

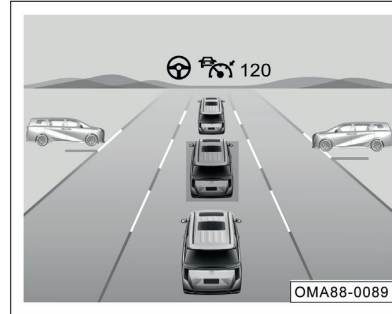
Информация о потребителях питания автомобиля



Когда питание всего автомобиля находится в режиме ON, после переключения на тему AVDC просмотрите ее, нажав кнопку OK на левой стороне рулевого колеса вверх/вниз.

- Отображает состояние световых приборов автомобиля, состояние двигателя, состояние потока энергии, состояние наклона кузова, а также состояние автомобиля на подъеме, спуске и уклоне.

ADAS



При включении функции ADAS в этом окне отображаются данные о движении транспортных средств в полосах слева и справа от автомобиля, выезд с полосы движения, предупреждение о лобовом столкновении, приближении автомобиля сзади* и прочая информация систем ADAS.

i ПРИМЕЧАНИЕ

Иллюстрация основана на теме Smart Drive только для справки, конфигурация реального автомобиля может отличаться.

Предупреждающие сообщения



В этом окне отображаются текстовые и графические сообщения о текущем состоянии и графические сообщения о текущем состоянии автомобиля. Рекомендуем периодически просматривать это окно, чтобы быть в курсе предупреждений.

- Если автомобиль полностью исправен, в этом окне не будет никаких сообщений.
- Если автомобиль неисправен или какие-либо его функции были активированы или отключены, в верхней части дисплея комбинации приборов появится соответствующее текстовое или графическое сообщение.

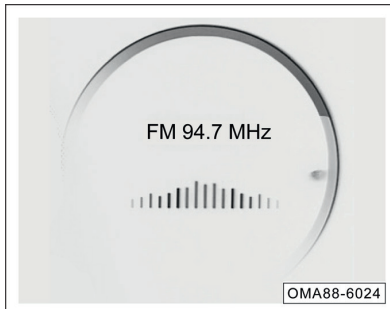
4. Управление оборудованием

- При появлении предупреждающего сообщения нажмите кнопку ОК с левой стороны рулевого колеса. После этого сообщение будет отображаться только в окне предупреждающих сообщений.
- Если в окне скопилось несколько предупреждающих сообщений, там также будет отображаться информация об их количестве и номер сообщения, которое вы читаете в данный момент.

i ПРИМЕЧАНИЕ

Иллюстрация основана на теме Organic только для справки, конфигурация реального автомобиля может отличаться.

Информация мультимедийной системы



- Когда мультимедийная система включена, в этом окне отображается информация о воспроизводимых файлах.

i ПРИМЕЧАНИЕ

Иллюстрация основана на теме Organic только для справки, конфигурация реального автомобиля может отличаться.

Настройки дисплея комбинации приборов

Когда питание автомобиля находится в режиме ON и автомобиль неподвижен, комбинацию приборов можно настроить с помощью мультимедийной системы.

4. Управление оборудованием

4.1.3 Индикаторы комбинации приборов

№ п/п	Значок	Название	Цвет	Значение
1		Контрольная лампа заряда аккумулятора	Красный	Индикатор горит красным цветом, указывая на неисправность в системе зарядки.
2		Индикатор неисправности двигателя	Желтый	Индикатор горит желтым светом, указывая на неисправность в системе двигателя.
3		Контрольная лампа низкого давления моторного масла	Красный	Индикатор горит красным светом, указывая на низкое давление масла в двигателе.
4		Индикатор неисправности системы контроля отработавших газов	Желтый	Индикатор горит желтым цветом, указывая на неисправность в системе выпуска отработавших газов.
5		Индикатор указателя левого поворота и аварийной сигнализации	Зеленый	Когда индикатор мигает один, это означает, что включен указатель левого поворота. При включении аварийной сигнализации указатели левого и правого поворотов и их индикаторы мигают одновременно.
6		Световой индикатор системы предупреждения о выезде из полосы движения	Белый	Белый цвет индикатора означает, что система предупреждения о выезде из полосы движения активирована.
			Желтый	Красный цвет индикатора указывает, что система неисправна. В этом случае как можно скорее обратитесь в сервисный центр официального дилера GAC Motor для диагностики и ремонта.
			Синий	Синий свет индикатора означает, что система работает нормально или вмешивается в рулевое управление для корректировки движения автомобиля.
7		Индикатор системы предупреждения об угрозе фронтального столкновения	Красный	Если индикатор мигает красным, это означает, что система сработала.
			Желтый	Желтый цвет индикатора указывает, что система предупреждения о столкновении неисправна. В этом случае как можно скорее обратитесь в сервисный центр GAC Motor для диагностики и ремонта.
8		Индикатор системы контроля слепых зон*	Зеленый	Когда индикатор горит зеленым цветом, это значит, что система контроля слепых зон активна.
			Желтый	Когда индикатор горит желтым цветом, это указывает на неисправность системы контроля слепых зон.
9		Индикатор высокой температуры охлаждающей жидкости	Красный	Красный индикатор указывает на превышение температуры охлаждающей жидкости двигателя.







4. Управление оборудованием

№ п/п	Значок	Название	Цвет	Значение
10		Индикатор системы пассивной безопасности (SRS)	Красный	Красный индикатор указывает на неисправность системы пассивной безопасности.
11		Индикатор низкого уровня топлива	Желтый	Если индикатор мигает, это указывает на низкий уровень топлива в баке. Желтый индикатор сигнализирует о неисправности в цепи датчика уровня жидкости в топливном насосе.
12		Индикатор отсутствия впереди идущего транспортного средства (для системы адаптивного круиз-контроля)	Серый	Серый цвет индикатора означает, что система адаптивного круиз-контроля готова к работе, но впереди нет транспортного средства, которое может служить ориентиром.
			Синий	Синий цвет индикатора указывает на то, что адаптивный круиз-контроль работает, но впереди нет транспортного средства, которое может служить ориентиром.
13		Индикатор присутствия впереди идущего транспортного средства (для системы адаптивного круиз-контроля)	Серый	Серый цвет индикатора означает, что система адаптивного круиз-контроля готова к работе и впереди есть транспортное средство, которое может служить ориентиром.
			Синий	Синий цвет индикатора указывает на то, что адаптивный круиз-контроль работает и впереди есть транспортное средство, которое может служить ориентиром.
14		Индикатор неисправности системы адаптивного круиз-контроля	Желтый	Горящий желтый индикатор указывает на неисправность системы адаптивного круиз-контроля.
15		Индикатор указателя правого поворота и аварийной сигнализации	Зеленый	Когда индикатор мигает один, это означает, что включен указатель правого поворота. При включении аварийной сигнализации указатели левого и правого поворотов и их индикаторы мигают одновременно.
16		Индикатор состояния электромеханического стояночного тормоза (EPB)	Красный	Если индикатор горит красным, это означает, что электромеханический стояночный тормоз включен.
			Зеленый	Мигающий красный индикатор означает, что электронный стояночный тормоз частично включен или неисправен. Если индикатор горит зеленым цветом, это означает, что стояночный тормоз автоматически активирован.
17		Световой индикатор неисправности электромеханического стояночного тормоза EPB	Желтый	Если индикатор горит, это указывает на неисправность электромеханического стояночного тормоза. Если индикатор мигает, это означает, что электромеханический стояночный тормоз находится в режиме технического обслуживания.
18		Индикатор уровня тормозной жидкости	Красный	Горящий красный индикатор указывает, что уровень тормозной жидкости слишком низкий или неисправна система распределения тормозных усилий EBD.

4. Управление оборудованием

№ п/п	Значок	Название	Цвет	Значение
19		Световой индикатор электронной системы поддержания курсовой устойчивости ESP	Желтый	Горящий желтый индикатор указывает на неисправность системы курсовой устойчивости ESP.
				Мигающий желтый индикатор указывает на то, что система курсовой устойчивости работает.
20		Световой индикатор выключения электронной системы поддержания курсовой устойчивости ESP OFF	Желтый	Горящий желтый индикатор указывает на то, что система курсовой устойчивости автомобиля ESP выключена.
21		Световой индикатор антиблокировочной системы ABS	Желтый	Горящий желтый индикатор указывает на неисправность системы антиблокировочной тормозной системы ABS.
22		Индикатор неисправности коробки передач	Желтый	Горящий индикатор указывает на неисправность коробки передач.
				Мигающий индикатор указывает на высокую температуру масла в коробке передач.
23		Индикатор системы контроля давления в шинах TPMS	Желтый	Горящий желтый индикатор указывает на то, что система контроля давления в шинах TPMS неисправна.
24		Световой индикатор системы электроусилителя рулевого управления EPS	Красный	Горящий индикатор указывает на неисправность электроусилителя рулевого управления (EPS).
25		Индикатор непристегнутого ремня безопасности переднего пассажира	Красный	Горящий индикатор означает, что ремень безопасности переднего пассажира не пристегнут или неисправен.
26		Индикатор непристегнутого ремня безопасности водителя	Красный	Горящий индикатор означает, что ремень безопасности водителя не пристегнут или неисправен.
27		Индикатор дальнего света	Синий	Горящий индикатор означает, что включен дальний свет.
28		Индикатор габаритных огней	Зеленый	Зеленый индикатор указывает на то, что горят габаритные огни, подсветка приборной панели, подсветка номерного знака, освещение салона и т. д.
29		Индикатор задних противотуманных фонарей	Желтый	Горящий индикатор означает, что задние противотуманные фонари включены.
30		Индикатор адаптивного дальнего света	Белый	Белый свет индикатора указывает на то, что адаптивный дальний свет находится в режиме ожидания.
			Синий	Синий свет индикатора указывает на активацию адаптивного дальнего света.

4. Управление оборудованием

№ п/п	Значок	Название	Цвет	Значение
31		Индикатор системы помощи при спуске	Желтый	Горящий индикатор означает, что система помощи при спуске включена.
32		Индикатор присутствия рук водителя на рулевом колесе	Синий	Синий цвет индикатора означает, что интегрированная система круиз-контроля (ICA) обнаруживает присутствие рук водителя на рулевом колесе.
			Красный	Если индикатор светится красным, значит интегрированная система круиз-контроля обнаружила, что руки водителя в течение некоторого времени отсутствуют на рулевом колесе.
33		Индикатор системы интегрированного круиз-контроля	Серый	Серый цвет индикатора означает, что система ICA находится в режиме ожидания.
			Синий	Синий цвет индикатора означает, что система ICA активна.
			Желтый	Желтый цвет индикатора означает, что система ICA неисправна.
34		Индикатор открытой двери	Красный	Красный цвет индикатора указывает на то, что капот, любая боковая дверь или дверь багажного отделения не закрыты.
35		Индикатор непристегнутых ремней безопасности задних сидений	Белый	Белый индикатор означает, что соответствующий ремень безопасности на втором ряду сидений пристегнут.
			Красный	Красный цвет индикатора указывает на то, что ремень безопасности на втором ряду сидений не пристегнут или система ремней безопасности неисправна.
36		Индикатор сажевого фильтра бензинового двигателя (GPF)	Белый	Белый индикатор сигнализирует о превышении уровня накопленного углерода в бензиновом сажевом фильтре (GPF), требуется работа на высоких скоростях более 40 минут для автоматической очистки.
			Желтый	Желтый индикатор говорит о перегрузке бензинового сажевом фильтре (GPF) углеродом, необходимо ехать на высоких скоростях более 40 минут для автоматической очистки.

Комментарий: При запуске автомобиля будет проведена самодиагностика, в результате которой некоторые предупреждающие или контрольные лампы приборов загорятся на короткое время, а затем автоматически погаснут. Если после запуска прибора все еще горит предупреждающая или контрольная лампа, это означает, что соответствующая система или функция находится в некотором рабочем состоянии или неисправна. Внимательно ознакомьтесь с назначением световых индикаторов и сигнальных ламп. В случае появления неисправностей обратитесь в сервисный центр GAC Motor для диагностики и ремонта.

4.2 Запуск и остановка двигателя

4.2.1 Ключ дистанционного управления

К автомобилю прилагаются два смарт-ключа со штрих-кодами. Внутри смарт-ключей находятся обычные механические ключи для аварийного доступа. Если необходимо изготовить еще один смарт-ключ, сообщите штрих-код сотрудникам сервисного центра GAC Motor. Если штрих-код ключа утерян, сообщите VIN-номер автомобиля в авторизованный сервисный центр GAC Motor.

i ПРИМЕЧАНИЕ

Не кладите дистанционный ключ на приборную панель под ветровое стекло после запуска двигателя. Это может привести к появлению на дисплее сообщения «Ключ не обнаружен».

Слабый сигнал смарт-ключа

В следующих ситуациях использование кнопок дистанционного ключа может быть затруднено или нестабильно:

- Близлежащее оборудование излучает сильные радиоволны.

- Ношение ключа вместе с телекоммуникационным оборудованием, ноутбуками, мобильными телефонами, бесконтактными картами пропуска или передатчиками радиосигнала.
- Ношение дистанционного ключа вместе с магнитными картами (например, банковской картой, проездным и т. д.).
- Металлические предметы соприкасаются или закрывают дистанционный ключ.

ВНИМАНИЕ!

В смарт-ключе находится чип, за счет которого осуществляется разблокировка иммобилайзера. Если чип поврежден, вы не сможете запустить двигатель. Поэтому необходимо соблюдать следующие рекомендации:

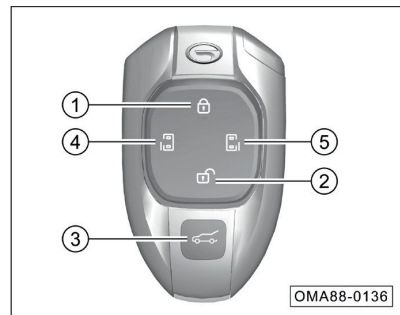
- Не подвергайте ключ дистанционного управления воздействию прямых солнечных лучей, высокой температуры или влажности.
- Избегайте падения ключа дистанционного управления с высоты или ударов тяжелыми предметами.
- Избегайте контакта между ключом дистанционного управления и жидкостью. Если он случайно намокнет, то немедленно вытрите его насухо.






i ПРИМЕЧАНИЕ

- Когда питание автомобиля находится в режиме ACC или ON, все операции с кнопками дистанционного ключа будут недействительными.
- Если функция разблокировки или блокировки пульта дистанционного управления не работает, попробуйте 3 раза подряд быстро нажать клавишу пульта дистанционного управления, чтобы восстановить ее функцию.

4. Управление оборудованием

Назначение кнопок:



- ① : кнопка блокировки дверей
- ② : кнопка разблокировки дверей
- ③ : кнопка разблокировки двери багажного отделения
- ④ : кнопка открытия/закрытия левой сдвижной двери
- ⑤ : кнопка открытия/закрытия правой сдвижной двери


① Назначение кнопок :

- Когда смарт-ключ находится в пределах рабочего диапазона, нажмите на кнопку один раз, чтобы заблокировать все двери. Нажмите и удерживайте кнопку, чтобы автоматически закрыть все окна, люк и солнцезащитные шторы. Если вы отпустите кнопку во время автоматического закрытия окон, люка и солнцезащитных штор, они остановятся.
- При быстром нажатии на кнопку два раза, активируется функция поиска автомобиля и указатели поворотов быстро мигнут три раза.

ВНИМАНИЕ!

При дистанционном закрытии окон, люка и солнцезащитной шторки следите за тем, чтобы в зоне действия закрытия окон, люка и солнцезащитного козырька не находились части тела (например, голова, руки и т. д.), иначе существует опасность защемления.

ПРИМЕЧАНИЕ

- Автомобиль оснащен функцией автоматической блокировки окон. Если эта функция включена , нажмите кнопку один раз, все двери будут заблокированы, а окна и люк автоматически закроются.
- Функцию автоматического закрывания стекол можно включить или выключить с помощью мультимедийной системы.
- Когда двери закрыты и запорты, лампа указателя поворота мигает один раз; звуковой сигнал подается один раз; звуковой сигнал можно включить или выключить с помощью мультимедийной системы.

4. Управление оборудованием


② Назначение кнопок

- При кратковременном нажатии кнопки в пределах зоны действия все двери разблокируются; при длительном нажатии кнопки открываются все четыре окна и автоматически поднимается люк; в процессе открытия окон и подъема люка, если отпустить кнопку, окна перестанут открываться, а люк — подниматься.


ПРИМЕЧАНИЕ

При отпирании дверей лампа указателя поворота мигает 2 раза; звуковой сигнал звучит 2 раза; звуковой сигнал можно включить или выключить с помощью мультимедийной системы.

ПРИМЕЧАНИЕ

Мультимедийная система может быть настроена на отпирание всех четырех дверей или только главной двери со стороны водителя нажатием кнопки .

ВНИМАНИЕ!

После нажатия кнопки разблокировки дверей , если двери не открываются в течение определенного времени, система снова заблокирует двери.




③ Назначение кнопок

В пределах зоны действия дважды нажмите на кнопку, чтобы отпереть заднюю дверь.


- Если задняя дверь не оснащена электроприводом, ее необходимо открывать вручную.
- Если задняя дверь оснащена электроприводом, она открывается на заданную высоту с помощью электропривода. Если во время открытия или закрытия снова нажать кнопку, задняя дверь остановится в текущем положении.

4. Управление оборудованием




④ Назначение кнопок

- Если левая сдвижная дверь полностью закрыта, то при длительном нажатии на кнопку  в пределах рабочей дистанции она начнет автоматически открываться, и из динамика раздастся предупреждающий сигнал.
- Если левая сдвижная дверь полностью открыта, то при длительном нажатии на кнопку  в пределах рабочей дистанции она начнет автоматически закрываться, и из динамика раздастся предупреждающий сигнал.
- Если во время открытия или закрытия двери нажать на кнопку , дверь остановится.

i ПРИМЕЧАНИЕ

- Открывать и закрывать сдвижную дверь с помощью смарт-ключа можно, только если активирован электропривод дверей => см. стр. 68.
- Если автомобиль заперт, нажмите и удерживайте кнопку . При нажатии кнопки для открытия правой сдвижной двери раздаются два звуковых сигнала.

⑤ Назначение кнопок

- Если правая сдвижная дверь полностью закрыта, то при длительном нажатии на кнопку  в пределах рабочей дистанции она начнет автоматически открываться, и из динамика раздастся предупреждающий сигнал.
- Если правая сдвижная дверь полностью открыта, то при длительном нажатии на кнопку  в пределах рабочей дистанции она начнет автоматически закрываться, и из динамика раздастся предупреждающий сигнал.
- Если во время открытия или закрытия двери нажать на кнопку , дверь остановится.

i ПРИМЕЧАНИЕ

- Открывать и закрывать сдвижную дверь с помощью смарт-ключа можно, только если активирован электропривод дверей => см. стр. 68.
- Если автомобиль заперт, нажмите и удерживайте кнопку . При нажатии кнопки для открытия левой сдвижной двери раздаются два звуковых сигнала.
- Когда лючок топливного бака открыт, правую сдвижную дверь нельзя открывать и закрывать с помощью электропривода. Можно сделать это вручную, но в этом случае механический ограничитель хода двери не позволит открыть ее полностью, чтобы избежать контакта с лючком. После закрытия лючка правую дверь снова можно открывать и закрывать с помощью электропривода.

4. Управление оборудованием

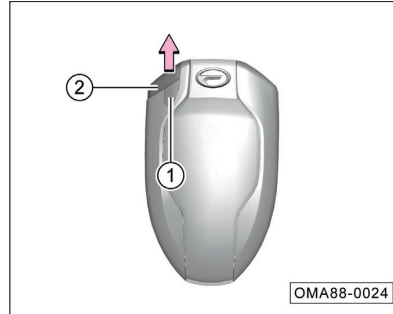
Замена элемента питания

Если нажать на кнопку смарт-ключа, индикатор на нем мигнет один раз. Если индикатор не мигает или если заблокировать и разблокировать двери получается только после нескольких нажатий, возможно, что элемент питания почти полностью разряжен. Для его замены обратитесь в сервисный центр GAC Motor.

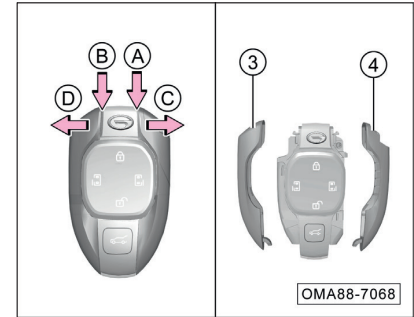
ВНИМАНИЕ!

- Для замены используйте только элементы питания того же размера и с тем же номинальным напряжением.
- Использование неподходящих батареек может привести к поломке дистанционного ключа.
- Утилизируйте использованные элементы питания в соответствии с правилами утилизации.

Порядок замены элемента питания

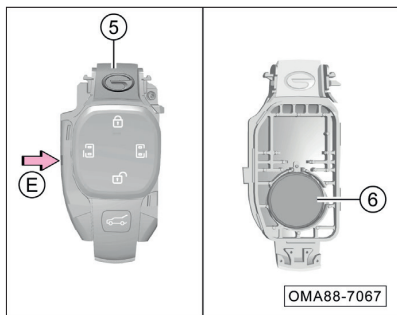


- Нажмите кнопку разблокировки ① и одновременно извлеките механический ключ для аварийного доступа ② в направлении, указанном стрелкой.



- В точках, указанных стрелками А и В, подденьте хромированные элементы корпуса смарт-ключа обмотанной тканью плоской отверткой в направлениях, указанных стрелками С и D.
- Снимите хромированные элементы корпуса смарт-ключа ③ и ④.

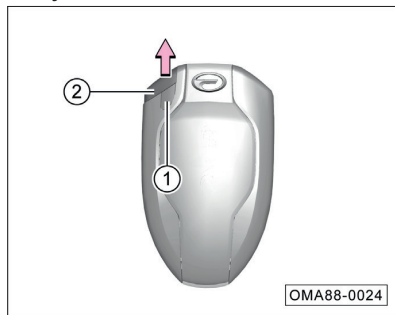
4. Управление оборудованием



- Снимите прозрачную декоративную панель ⑤.
- Подденьте корпус смарт-ключа обмотанной тканью плоской отверткой в точке, указанной стрелкой E.
- Извлеките батарею дистанционного ключа ⑥.
- Соберите дистанционный ключ в обратном порядке.

4.2.2 Механический ключ для аварийного доступа

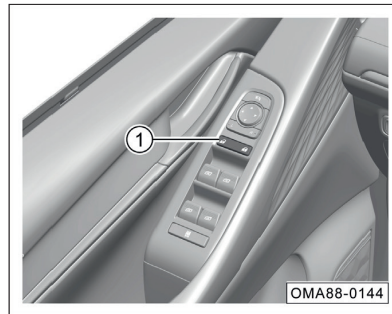
Механический ключ для аварийного доступа





- Нажмите кнопку разблокировки ① и одновременно извлеките ключ для аварийного доступа ② в направлении, указанном стрелкой.

4.2.3 Система блокировки дверных замков

Кнопка центрального замка

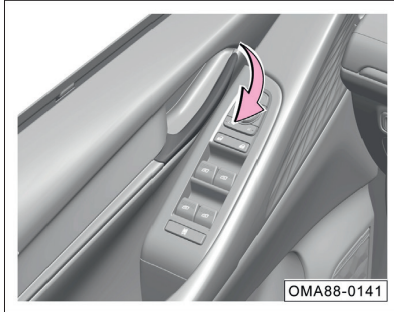


Кнопка центрального замка ① позволяет заблокировать и разблокировать все двери автомобиля.

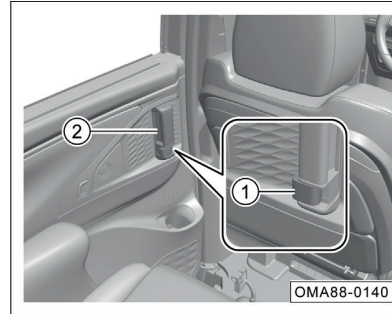
- Блокировка дверей: нажмите на данный край кнопки  центрального замка ①, чтобы заблокировать все двери.
- Разблокировка дверей: нажмите на данный край кнопки  центрального замка, чтобы разблокировать все двери.

4. Управление оборудованием

Замки и внутренние ручки дверей



- Если автомобиль заблокирован, потяните за внутреннюю ручку любой двери один раз, чтобы разблокировать эту дверь. Потяните за ручку еще раз, чтобы открыть дверь.
- Если автомобиль разблокирован, потяните за ручку любой двери один раз, чтобы непосредственно открыть эту дверь.



- Сдвижные двери автомобиля снабжены замком ① и внутренней ручкой ②.
- Сдвиньте вперед замок ①, чтобы заблокировать соответствующую дверь.
 - Если потянуть замок ① назад, то соответствующая дверь будет разблокирована. Если потянуть дверную ручку ② назад, дверь откроется.

i ПРИМЕЧАНИЕ

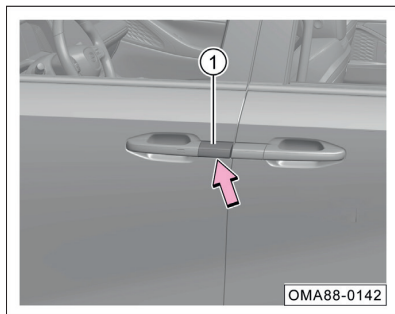
Если включен детский замок безопасности => см. стр. 64, то даже при разблокированном замке раздвижной двери, ее нельзя открыть изнутри автомобиля; в этом случае раздвижную дверь следует открывать снаружи. Не тяните за внутреннюю ручку двери с силой. Это может привести к ее повреждению.

👁 ВНИМАНИЕ!

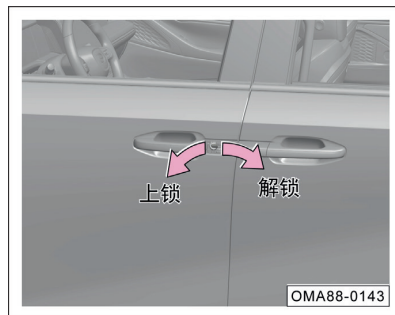
- Перед началом движения убедитесь, что все двери автомобиля правильно закрыты и заблокированы.
- Не дергайте за внутреннюю ручку двери во время движения, чтобы предотвратить случайное открытие двери и возможные аварии.
- Перед открытием или закрытием двери автомобиля, проверьте окружающую обстановку: не находится ли автомобиль на склоне, достаточно ли места для открытия двери, нет ли сильного ветра и т.д. При открытии или закрытии двери автомобиля крепко держитесь за ручку двери, чтобы быть готовым к любому непредсказуемому движению.

4. Управление оборудованием

Замочная скважина двери

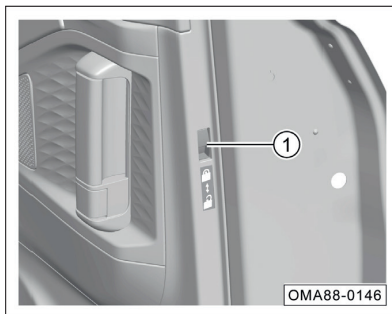






- Извлеките аварийный механический ключ. => см. стр. 62
- Вставьте механический ключ в отверстие в декоративной крышке механического замка левой передней двери, аккуратно подденьте крышку вверх, потяните за ручку двери и снимите декоративную крышку.



- Вставьте механический ключ в отверстие замка двери водителя.
- Поверните ключ по часовой стрелке, разблокируется водительская дверь.
- Поверните ключ против часовой стрелки и дверь заблокируется.

Детский замок



- Для активации: переведите переключатель детского замка безопасности ① из положения  в положение , чтобы включить детский замок безопасности.
- Для деактивации: переведите переключатель детского замка безопасности ① из положения  в положение , чтобы выключить детский замок безопасности.

4. Управление оборудованием

i ПРИМЕЧАНИЕ

- Перед началом движения, если в автомобиле на заднем сиденье находятся дети, убедитесь, что детский замок включен.
- Когда детский замок включен, внутренняя ручка не может открыть сдвижную дверь. В этом случае не тяните за внутреннюю ручку с силой, чтобы избежать повреждений. Сдвижную дверь следует открывать снаружи.

⚠ ПРЕДУПРЕЖДЕНИЯ

Не оставляйте детей или людей с ограниченными возможностями одних в салоне, когда детский замок активирован. В чрезвычайной ситуации им будет сложно самостоятельно покинуть салон, а необходимость вскрытия заблокированных дверей замедлит работу спасателей.

Автоматическая разблокировка

После остановки автомобиля, когда двери заблокированы и питание всего автомобиля переключается в положение «OFF», все двери автоматически разблокируются.

i ПРИМЕЧАНИЕ

Активацию или деактивацию функции автоматической разблокировки можно настроить через мультимедийную систему.

Автоматическая блокировка

Когда двери автомобиля закрыты, эта функция автоматически заблокирует их при достижении определенной скорости или через определенное время.

i ПРИМЕЧАНИЕ

- Перед активацией этой функции прочитайте вышеуказанную информацию.
- Функцию автоматической блокировки при достижении определенной скорости можно включить или выключить через мультимедийную систему.

4. Управление оборудованием

Автоматическая разблокировка при столкновении

Когда двери автомобиля заблокированы и питание всего автомобиля находится в положении ON, если система обнаруживает, что автомобиль подвергся сильному удару, все двери автоматически разблокируются. В зависимости от силы и области удара, в крайних условиях эта система может не работать.

Смарт-разблокировка



- Когда функция активной умной разблокировки включена, если водитель с дистанционным смарт-ключом находится на расстоянии менее одного метра от транспортного средства, то автомобиль автоматически разблокируется.

i ПРИМЕЧАНИЕ

- Функцию интеллектуальной активной разблокировки можно включить или выключить с помощью мультимедийной системы.
- После успешной умной разблокировки лампы поворотников моргнут дважды и дважды раздастся звуковой сигнал.
- Если автомобиль простаивает более 7 дней, интеллектуальная функция активной разблокировки автоматически отключается, чтобы снизить энергопотребление автомобиля. В этом случае необходимо использовать смарт-ключ или датчик ручки двери для разблокировки. После запуска автомобиля функция интеллектуальной активной разблокировки восстанавливается.

Смарт-блокировка

- Когда эта функция активирована, двери автомобиля будут автоматически заблокированы при соблюдении следующих условий: выключатель зажигания находится в положении OFF, все двери закрыты, а водитель со смарт-ключом покидает салон и более 2 мин находится

в пределах 2 м от автомобиля или уходит от него более чем на 2 м.

- Если вы остаетесь на расстоянии около 2 метров от автомобиля более 2 минут, система временно отключит функцию активного замка для экономии энергии. Пользователю потребуется снова открыть любую дверь и закрыть ее, чтобы повторно активировать функцию активного замка.

i ПРИМЕЧАНИЕ

- Функцию интеллектуальной активной блокировки можно включить или выключить с помощью мультимедийной системы.
- Когда смарт-блокировка срабатывает, один раз мигают указатели поворотов и раздается звуковой сигнал.
- Если дверь багажного отделения не закрыта, после срабатывания смарт-блокировки срабатывает светозвуковая сигнализация.

4. Управление оборудованием

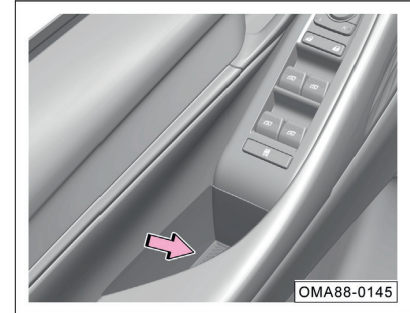
Обратите внимание на то, что функция активной умной блокировки не будет работать при возникновении любого из следующих условий:

- Выключатель зажигания находится в режиме ACC или ON.
- Низкое напряжение аккумуляторной батареи.
- Смарт-ключ находится в салоне.
- В пределах 2 метров от автомобиля не было обнаружено дистанционного смарт-ключа.
- Если какая-либо из дверей осталась открытой.
- Смарт-ключ заброшен в салон автомобиля через окно.
- Смарт-ключ находится в багажнике.
- Неисправность антенны PEPS.
- Дистанционный смарт-ключ находится слишком близко к автомобилю.

ВНИМАНИЕ!

- Функция смарт-блокировки не может автоматически закрывать окна и люк на крыше. Покидая автомобиль, убедитесь, что все окна и люк закрыты.
- С помощью мультимедийной системы можно настроить функцию «Автоматическая блокировка окон», чтобы автоматически закрывать окна и люк, когда активирована функция интеллектуальной активной блокировки.
- Используя функцию смарт-блокировки, следите за тем, чтобы в салоне не оставались дети или люди с ограниченными возможностями.

4.2.4 Двери автомобиля



- При закрытии двери изнутри, держитесь за ручку и тяните ее в сторону салона.
- При закрытии двери снаружи, просто толкните ее с внешней стороны.

ВНИМАНИЕ!

Перед открытием двери автомобиля, обязательно проверьте, нет ли снаружи других автомобилей или пешеходов, чтобы избежать столкновения при открытии двери и предотвратить несчастные случаи.

4. Управление оборудованием

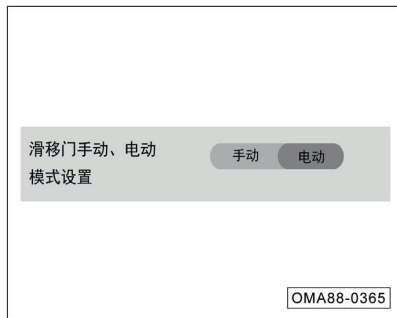
⚠ ПРЕДУПРЕЖДЕНИЯ

- Перед началом движения убедитесь, что все двери надежно закрыты, иначе во время движения могут открыться незакрытые двери, что может привести к аварии или травмам.
- Открывать или закрывать двери можно только если автомобиль не находится в движении.
- Закрывая дверь, следите за тем, чтобы не защемить руки в дверном проеме.

ℹ ПРИМЕЧАНИЕ

- Если дверь не закрылась полностью, откройте ее и снова закройте.
- Если двери не закрыты, на приборной панели появится соответствующее сообщение; если скорость автомобиля при этом превысит 5 км/ч, раздастся звуковой сигнал.

Открытие и закрытие сдвижных дверей с электроприводом



При включенном питании автомобиля в положении ON, можно настроить ручное или электрическое открытие раздвижной двери через мультимедийную систему.

ℹ ПРИМЕЧАНИЕ

- Когда функция автоматического закрытия дверей отключена, электрические доводчики дверей продолжают работать. Когда сдвижная дверь закрыта не до конца, доводчик по-прежнему будет срабатывать, чтобы гарантировать ее полное закрытие.
- Старайтесь избегать переключения режимов открытия и закрытия сдвижных дверей на склоне, чтобы предотвратить неожиданное отключение помощи и возникновение аварийной ситуации. Если такая ситуация произойдет, чтобы избежать опасности, вызванной внезапным скольжением сдвижной двери, будет активирован режим защиты, и сдвижная дверь будет работать только в толчковом режиме, пока она полностью не откроется или не закроется.

4. Управление оборудованием

Защитный режим работы электроприводных сдвижных дверей на ходу

- Если скорость автомобиля превысила 5 км/ч, сдвижная дверь не сможет продолжаться открываться и может только закрываться. В этом случае из динамиков раздастся короткий предупреждающий сигнал.
- Если скорость автомобиля превысила 5 км/ч, а сдвижная дверь закрыта не полностью, динамики будут непрерывно издавать предупреждающий сигнал, напоминая о необходимости закрыть ее.

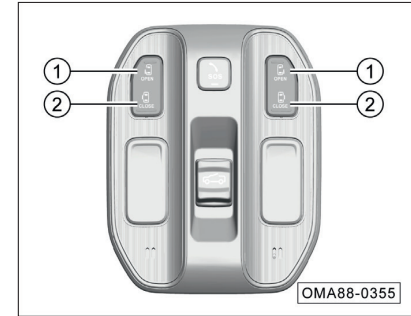
Открытие и закрытие с помощью дистанционного смарт-ключа

- Когда электропривод сдвижных дверей активирован, долгое нажатие на кнопки сдвижных дверей на смарт-ключе откроет или закроет соответствующую дверь.
=> см. стр. 58

i ПРИМЕЧАНИЕ

- Когда крышка топливного бака открыта, электропривод правой сдвижной двери отключается; можно открыть или закрыть ее вручную, но при ручном открытии правой сдвижной двери есть ограничения, механический блок предотвращает полное открытие сдвижной двери, чтобы избежать взаимодействия с крышкой топливного бака. После закрытия лючка правую дверь снова можно открывать и закрывать с помощью электропривода.
- Когда сдвижная дверь находится в заблокированном состоянии, функция электропривода открытия сдвижной двери будет отключена.
- Когда сдвижная дверь открывается, закрывается или срабатывает защита от заземления, динамики издадут предупреждающий сигнал.

Кнопка включения переднего потолочного фонаря

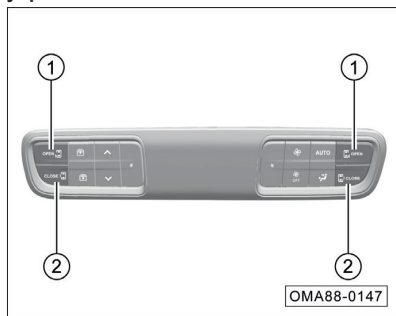


Когда функция электропривода сдвижной двери активирована, нажатие кнопки на комбинированном переключателе освещения внутреннего потолка автомобиля приведет к автоматическому открытию или закрытию соответствующей сдвижной двери.

- Нажмите кнопку ① сдвижной двери, чтобы автоматически открыть соответствующую сдвижную дверь.
- Нажмите на одну из кнопок ②, и соответствующая сдвижная дверь закроется автоматически.

4. Управление оборудованием

Управление кнопками на задней панели управления



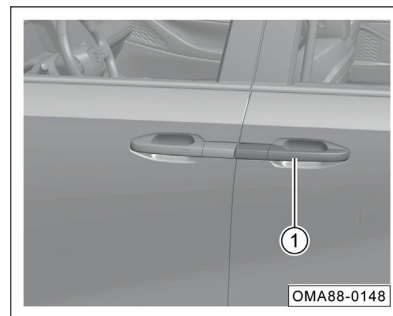
Если функция электропривода сдвижной двери включена, нажмите кнопку на задней панели управления, и соответствующая боковая сдвижная дверь с электроприводом откроется или закроется.

- Нажмите на одну из кнопок ①, и соответствующая сдвижная дверь откроется автоматически.
- Нажмите на одну из кнопок ②, и соответствующая сдвижная дверь закроется автоматически.

Управление программными клавишами звуковой системы



Когда питание автомобиля включено и функция электропривода сдвижной двери активирована, нажмите в главном меню «3D модель автомобиля в интеллектуальной зоне» или в меню приложения «Мой автомобиль», чтобы перейти в интерфейс функции «Мой автомобиль». Нажмите «Открыть сдвижную дверь» или «Закрыть сдвижную дверь», и сдвижная дверь автоматически откроется или закроется.

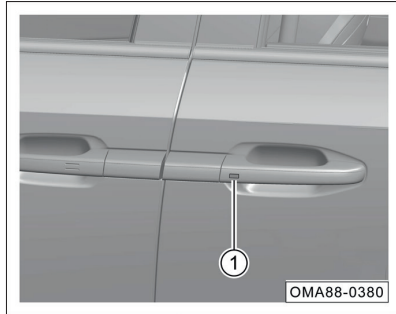


Открытие и закрытие с помощью наружной ручки

Когда функция электропривода сдвижной двери активирована, потяните за внешнюю ручку сдвижной двери, и сдвижная дверь будет автоматически открыта или закрыта.

- Когда сдвижная дверь полностью открыта, потяните за внешнюю ручку ①, и соответствующая сдвижная дверь будет автоматически закрыта.
- Когда сдвижная дверь полностью закрыта и разблокирована, потяните за внешнюю ручку ①, и соответствующая сдвижная дверь будет автоматически открыта.
- Если во время работы сдвижной двери потянуть за внешнюю ручку ①, движение сдвижной двери остановится.

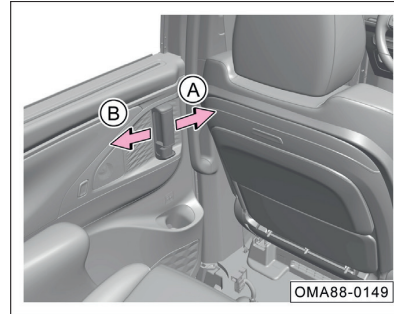
4. Управление оборудованием



Управление кнопкой на наружной ручке

Если функция электропривода сдвижной двери активирована, короткое нажатие на кнопку наружной ручки сдвижной двери приведет к ее автоматическому открытию или закрытию.

- При полностью открытой сдвижной двери, короткое нажатие кнопки ① приведет к автоматическому закрытию соответствующей стороны сдвижной двери.
- Когда сдвижная дверь полностью закрыта и разблокирована, коротко нажмите кнопку ①, и соответствующая сдвижная дверь будет автоматически открыта.
- Если во время работы сдвижной двери нажать кнопку ①, движение сдвижной двери остановится.



Открытие и закрытие с помощью внутренней ручки

Когда функция электропривода сдвижной двери активирована и замки дверей и детские замки разблокированы, потяните за внутреннюю ручку, и сдвижная дверь будет автоматически открыта или закрыта.

- Потяните внутреннюю ручку в направлении стрелки А, чтобы электрически закрыть соответствующую сдвижную дверь.
- Потяните внутреннюю ручку в направлении стрелки В, чтобы электрически открыть соответствующую сдвижную дверь.
- Во время работы сдвижной двери можно остановить ее, потянув за ручку в обратном направлении.

Функция защиты от защемления на сдвижных дверях

1. Режим защиты от защемления

Работают при автоматическом закрытии

- При срабатывании функции сдвижная дверь перестает закрываться и автоматически возвращается в открытое положение.

2. Режим обнаружения препятствий

Эффективен при автоматическом открытии и закрытии дверей

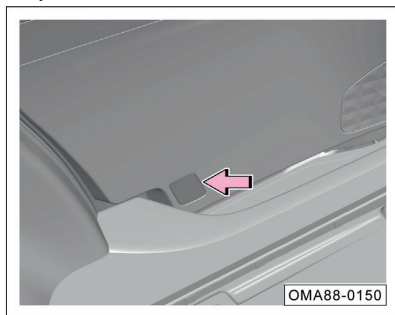
- Если во время закрытия сдвижной двери система обнаруживает препятствие, которое блокирует движение, то срабатывает функция защиты от защемления, дверь останавливается и автоматически возвращается в открытое положение.
- Если во время открытия сдвижной двери система обнаруживает препятствие, которое блокирует движение, то срабатывает функция защиты от защемления, дверь слегка двигается назад, в закрытое положение, и останавливается.

i ПРИМЕЧАНИЕ

Когда активируется защита от защемления, динамики издадут предупреждающий сигнал.

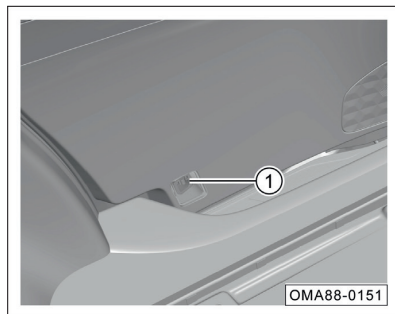
4. Управление оборудованием

Открытие сдвижной двери в случае аварии



Если аккумуляторная батарея автомобиля отключается или электрический замок двери выходит из строя, и из-за этого открыть сдвижную дверь не получается, можно попытаться сделать это из салона с помощью функции аварийного открытия:

1. Откройте панель в нижней задней части сдвижной двери в направлении стрелки.

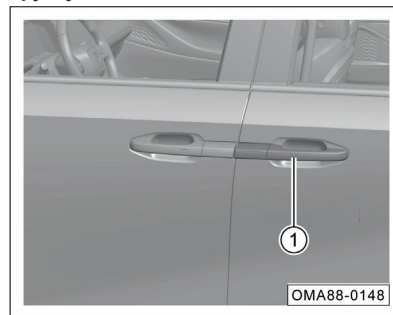


2. Попробуйте открыть дверь, одновременно потянув за аварийный трос ① и внутреннюю ручку двери.

i ПРИМЕЧАНИЕ

Если сдвижную дверь не удалось открыть этим способом, как можно скорее обратитесь в сервисный центр официального дилера GAC Motor для диагностики и ремонта.

Открытие и закрытие сдвижных дверей вручную

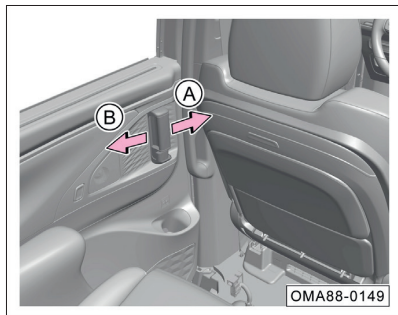


Открытие и закрытие с помощью наружной ручки

Если функция электропривода сдвижной двери отключена, сдвижную дверь можно открывать и закрывать вручную.

- Когда сдвижная дверь полностью открыта, потяните за внешнюю ручку ①, разблокируйте дверь, сдвиньте и закройте ее.
- Когда сдвижная дверь полностью закрыта и не заблокирована, потяните за внешнюю ручку ①, разблокируйте дверь, сдвиньте и откройте ее.

4. Управление оборудованием

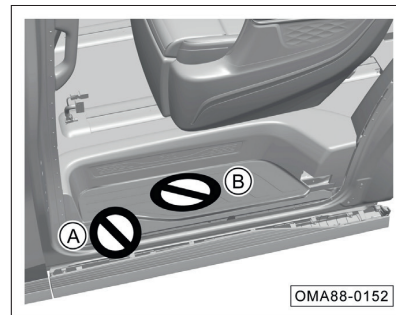


Открытие и закрытие с помощью внутренней ручки

- Когда сдвижная дверь полностью открыта, потяните внутреннюю ручку в направлении стрелки А и закройте соответствующую сдвижную дверь.
- Когда сдвижная дверь полностью закрыта, а дверной замок и детский замок не активированы, потяните внутреннюю ручку в направлении стрелки В и откройте соответствующую сдвижную дверь.

i ПРИМЕЧАНИЕ

- Если сдвижную дверь закрывают со слишком слабым усилием, то она может не закрыться полностью. В таком случае нужно открыть ее и захлопнуть снова.
- Если сдвижные двери не закрыты, на приборной панели появится соответствующее сообщение; если скорость автомобиля при этом превысит 5 км/ч, из динамиков начнет раздаваться повторяющийся сигнал.



👁 ВНИМАНИЕ!

- Не наступайте на направляющую раздвижной двери в зоне А!
- Во время открывания или закрывания раздвижной двери не разрешается размещать какие-либо предметы или ставить ноги в зоне порога раздвижной двери в зоне В.

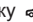
⚠ ПРЕДУПРЕЖДЕНИЯ

- **Перед началом движения убедитесь, что все сдвижные двери закрыты. В противном случае они могут самопроизвольно открыться, что приведет к травмам или аварии.**
- **Открывать или закрывать сдвижные двери можно только если автомобиль не находится в движении.**
- **Закрывая сдвижную дверь, следите за тем, чтобы не защемить руки.**

4. Управление оборудованием

4.2.5 Дверь багажного отделения (задняя дверь)

Открытие с помощью смарт-ключа

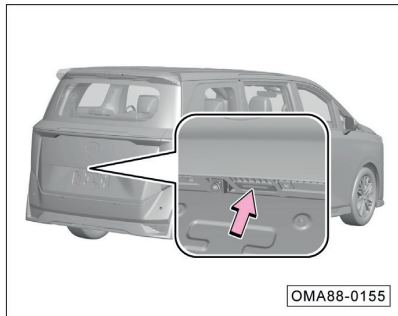
Дважды нажмите кнопку  на дистанционном ключе в радиусе действия, чтобы отпереть заднюю дверь.

- Если задняя дверь не оснащена электроприводом, ее необходимо открывать вручную.
- Если задняя дверь оснащена электроприводом, она открывается на заданную высоту с помощью электропривода. Если во время открытия снова нажать кнопку, задняя дверь остановится на текущей позиции.

ВНИМАНИЕ!

Переключатель не имеет определенного направления. Задняя дверь определяет направление открытия или закрытия в соответствии с текущим состоянием и направлением последнего действия. Если последний раз была сделана пауза в процессе открытия, то при следующем двойном нажатии на кнопку, задняя дверь закроется; если последний раз была сделана пауза в процессе закрытия, то при следующем двойном нажатии на кнопку, задняя дверь откроется.

Внешняя кнопка открытия задней двери



Когда смарт-ключ находится в пределах рабочего диапазона, нажмите кнопку открытия двери багажного отделения, и дверь разблокируется.

- Если задняя дверь не оснащена электроприводом, ее нужно открывать вручную.
- Если задняя дверь оснащена электроприводом, она открывается на заданную высоту с помощью электропривода. Если во время открытия снова нажать кнопку, задняя дверь остановится на текущей позиции.

ПРИМЕЧАНИЕ

Если автомобиль не движется и его двери разблокированы, достаточно нажать на кнопку открытия двери багажного отделения, чтобы открыть ее. При этом не обязательно иметь при себе смарт-ключ.

4. Управление оборудованием

Открытие с помощью кнопки на приборной панели



Долгое нажатие на кнопку задней двери на приборной панели разблокирует заднюю дверь.

- Если задняя дверь не оснащена электроприводом, ее необходимо открывать вручную.
- Если задняя дверь оснащена электроприводом, она открывается на заданную высоту с помощью электропривода. Если во время открытия снова нажать кнопку, задняя дверь остановится на текущей позиции.

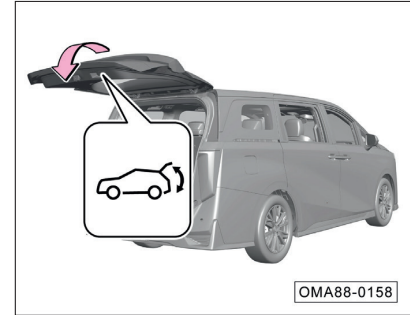
i ПРИМЕЧАНИЕ

Когда задняя дверь автоматически открывается с покоя, то лампы указателей поворота кратковременно загорятся и раздастся звуковое уведомление.

👁 ВНИМАНИЕ!

Переключатель не имеет определенного направления. Задняя дверь определяет направление открытия или закрытия в соответствии с текущим состоянием и направлением последнего действия. Если последнее действие было приостановлено во время открытия, то при следующем долгом нажатии кнопки задняя дверь закроется; если последнее действие было приостановлено во время закрытия, то при следующем долгом нажатии кнопки задняя дверь откроется.

Внутренняя кнопка открытия задней двери*



- Когда дверь открыта, нажмите на кнопку с внутренней стороны двери багажного отделения, и дверь закроется автоматически.
- Нажатие на кнопку с внутренней стороны задней двери во время ее работы приведет к приостановке процесса открытия/закрытия.

4. Управление оборудованием

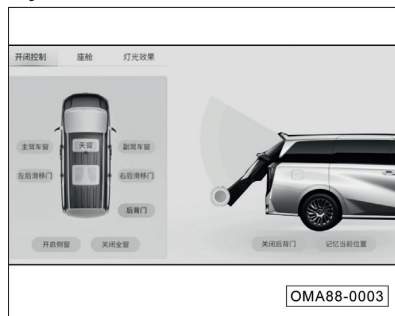
Установка дополнительного положения открытия двери багажного отделения:

Когда высота открытия задней двери составляет от 55% до 98%, удерживайте внутренний переключатель задней двери примерно 2 секунды, и вторая высота задней двери будет успешно установлена, при этом зуммер издаст двойной сигнал.

ВНИМАНИЕ!

Переключатель не имеет определенного направления. Задняя дверь определяет направление открытия или закрытия в соответствии с текущим состоянием и направлением последнего действия. Если последнее действие было приостановлено во время открытия, то при следующем коротком нажатии кнопки задняя дверь закроется; если последнее действие было приостановлено во время закрытия, то при следующем коротком нажатии кнопки задняя дверь откроется.

Управление программными клавишами звуковой системы*



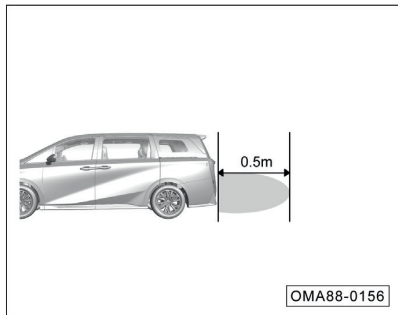
Когда питание автомобиля включено, нажмите в главном меню мультимедийной системы «3D модель автомобиля в интеллектуальной зоне» или в меню приложения «Мой автомобиль», чтобы перейти к функции «Мой автомобиль».

- Задняя дверь открывается или закрывается с помощью электропривода нажатием кнопки «Открыть заднюю дверь» или «Закреть заднюю дверь».
- Переместите изображение задней двери на дисплее на нужную высоту (20, 40, 60, 80 или 100 % высоты открытия). После отпускания, задняя дверь переместится в заданное положение.

- Во время работы задней двери, если вы перемещаете ее изображение на дисплее, процесс открытия или закрытия приостанавливается.
- Когда высота открытия задней двери находится в диапазоне 55–98 %, нажмите на кнопку «Запомнить текущее положение». Таким образом, вторая высота открытия задней двери будет успешно установлена.
- Чтобы удалить вторую высоту открытия задней двери, нажмите на кнопку «Удалить запомненное положение».

4. Управление оборудованием

Автоматическое открытие задней двери*



- Если выключатель зажигания находится в режиме OFF, все двери автомобиля закрыты и водитель со смарт-ключом приближается на расстояние около 0,5 м, раздается звуковой сигнал и начинает мигать центральный стоп-сигнал. Если водитель сохраняет исходное положение или делает шаг назад, мигают указатели поворота и задняя дверь автоматически открывается. Если во время мигания центрального стоп-сигнала (4 раза) вы отойдете от задней двери, она не откроется.

i ПРИМЕЧАНИЕ

- Перед автоматическим открытием двери багажного отделения один раз раздается звуковой сигнал, четыре раза мигает центральный стоп-сигнал и дважды мигают указатели поворотов.
- Если вы отойдете от задней двери во время мигания центрального стоп-сигнала, функция будет временно отключена и задняя дверь не откроется.
- Если вы нажмете на кнопку смарт-ключа во время мигания центрального стоп-сигнала, функция будет временно отключена и задняя дверь не откроется. Для повторной активации функции открытия задней двери по сенсору, необходимо открыть, а затем закрыть любую из дверей автомобиля.
- Функцию датчика открытия задней двери можно включить или выключить с помощью мультимедийной системы.

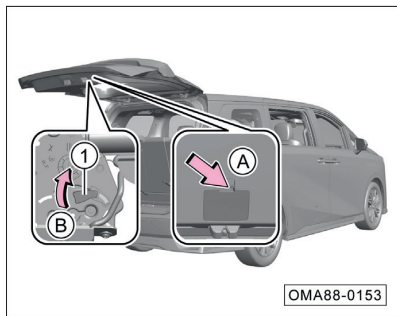
👁 ВНИМАНИЕ!

- Во время мойки автомобиля убедитесь, что смарт-ключ находится за пределами зоны обнаружения датчика двери багажного отделения. В противном случае присутствие автомойщика рядом с дверью может привести к ее открытию. Настоятельно рекомендуем выключать данную функцию при мойке автомобиля.
- Если смарт-ключ находится при вас, будьте осторожны, поднимая вещи возле двери багажного отделения. Она может случайно открыться.
- Перед использованием функции бесконтактного открытия двери багажного отделения убедитесь, что на пути движения двери нет людей и каких-либо препятствий.

4. Управление оборудованием

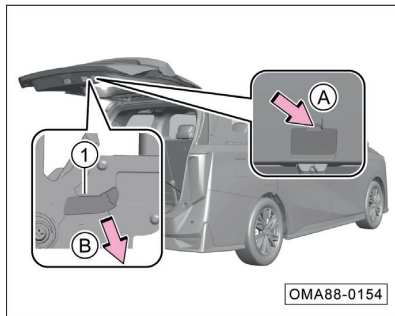
Аварийное открытие задней двери

Задняя дверь с электроприводом



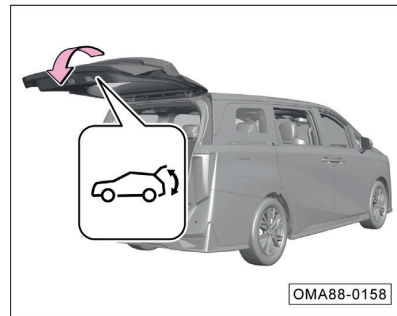
- Если автомобиль разряжен или задняя дверь неисправна и не может открыться нормально, можно попытаться аварийно открыть заднюю дверь изнутри автомобиля:
1. Сложите спинку сидений третьего ряда.
=> см. стр. 119
 2. Снимите панель отделки задней двери в месте, указанном стрелкой А.
 3. Поверните аварийный переключатель задней двери в направлении стрелки В для аварийной разблокировки и открытия задней двери.

Ручное управление задней дверью



- Если автомобиль разряжен или задняя дверь неисправна и не может открыться нормально, можно попытаться аварийно открыть заднюю дверь изнутри автомобиля:
1. Сложите спинку сидений третьего ряда.
=> см. стр. 119
 2. Снимите панель отделки задней двери в месте, указанном стрелкой А.
 3. Поверните аварийный переключатель задней двери в направлении стрелки В для аварийной разблокировки и открытия задней двери.

Закрытие двери багажного отделения



Автоматическое закрытие*

- Нажмите кнопку на внутренней стороне задней двери, и электропривод задней двери автоматически опустится до полного закрытия. Повторное нажатие кнопки во время закрытия двери остановит ее движение.
- Когда смарт-ключ находится в пределах рабочего диапазона, дважды нажмите кнопку на ключе, и дверь багажного отделения начнет опускаться, пока не закроется. Если во время закрытия двери снова нажать эту кнопку, движение двери остановится.

4. Управление оборудованием

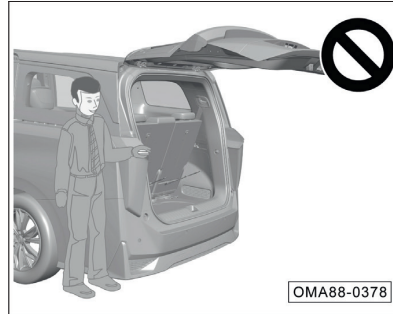
- Нажмите и удерживайте кнопку двери багажного отделения на приборной панели, и дверь багажного отделения начнет опускаться, пока не закроется. Если во время закрытия двери снова нажать эту кнопку, движение двери остановится.

- Если вы нажмете на заднюю дверь вниз вручную, она почувствует тенденцию к закрытию и автоматически опустится до полного закрытия.

Ручное закрытие

Если у задней двери нет электропривода или он не работает, вы можете закрыть заднюю дверь вручную:

- Опустите дверь багажного отделения к панели заднего бампера, а затем надавите на нее обеими руками, чтобы закрыть.



ВНИМАНИЕ!

Не помещайте руку или любую часть тела в область закрытия задней двери во время ее закрытия, чтобы избежать травм.

i ПРИМЕЧАНИЕ

- Когда дверь багажного отделения с электроприводом начинает автоматически закрываться, указатели поворота дважды мигают.
- Когда электрическая задняя дверь закрывается, раздается звуковой сигнал.
- Если задняя дверь не закрыта, на дисплее приборной панели появится предупреждающее сообщение.

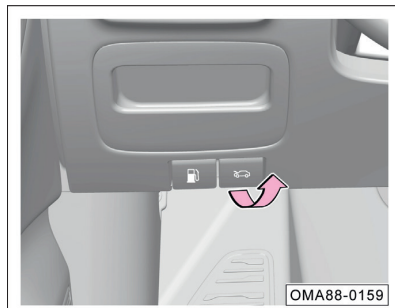
4. Управление оборудованием

ВНИМАНИЕ!

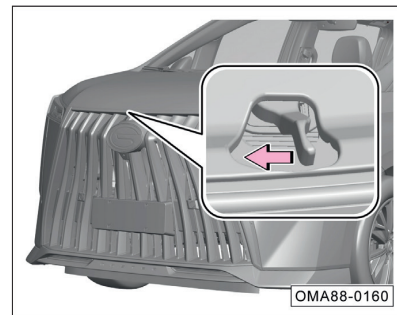
- Надежно закрывайте дверь багажного отделения. Случайное открытие двери может стать причиной аварии.
- Будьте осторожны при закрытии задней двери и убедитесь, что никого нет в радиусе ее движения.
- Закрыв дверь багажного отделения, обязательно убедитесь, что она надежно заблокирована во избежание ее случайного открытия во время движения автомобиля.

4.2.6 Капот

Открытие капота

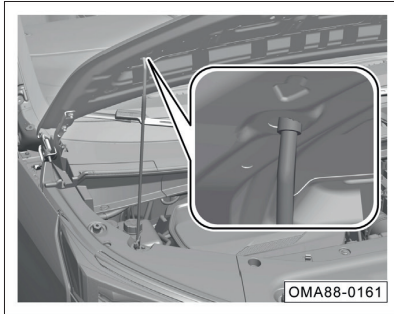


- Потяните ручку открытия капота под приборной панелью со стороны водителя в направлении стрелки. Капот разблокируется и приподнимется.



- Нажмите на запирающий механизм в направлении стрелки, чтобы полностью открыть крышку капота.

4. Управление оборудованием



- Поднимите капот и поставьте его на упор.

Закрытие капота

- Опустите крышку капота вниз, нажмите на край капота, чтобы прочно заблокировать крышку.

i ПРИМЕЧАНИЕ

- Регулярно смазывайте подвижные детали запорного механизма капота, чтобы он хорошо открывался и закрывался.
- Если капот не закрыт, на дисплее комбинации приборов появится соответствующее сообщение; если скорость автомобиля при этом превысит 5 км/ч, раздастся звуковой сигнал.

4.2.7 Окна с электрическими стеклоподъемниками

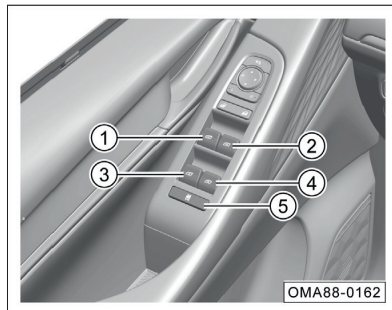
Электрические стеклоподъемники могут работать, когда питание автомобиля включено; они могут работать примерно 40 секунд после переключения питания автомобиля с ON на ACC или OFF. Если дверь открывается в течение этих 40 секунд, электрические стеклоподъемники больше не будут работать.

👁 ВНИМАНИЕ!

- При выходе из автомобиля закройте все окна.
- Будьте осторожны при закрытии окон. Не кладите руки на край окна. В противном случае существует опасность защемления.

4. Управление оборудованием

Кнопки управления стеклоподъемником со стороны водителя



- ① Кнопка управления левым передним стеклоподъемником
- ② Кнопка управления правым передним стеклоподъемником
- ③ Кнопка управления левым задним стеклоподъемником
- ④ Кнопка управления правым задним стеклоподъемником
- ⑤ Кнопка блокировки стеклоподъемников пассажирских дверей

- Поднимите кнопку ① до первого упора, окно будет подниматься пока кнопка не будет отпущена или же окно не закроется полностью.
- Поднимите кнопку ① до упора, окно будет подниматься автоматически пока окно не закроется полностью.
- Нажмите кнопку ① до первого упора, окно будет опускаться пока кнопка не будет отпущена или же окно не опустится полностью.
- Нажмите на кнопку ① до упора, окно будет опускаться автоматически пока окно не закроется полностью.

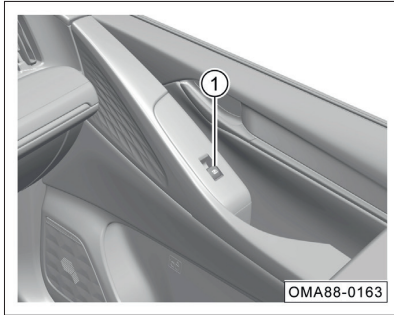
- Кнопки ②, ③ и ④ функционируют так же, как кнопка ①, но в отношении соответствующих стекол.
- Нажмите на кнопку блокировки пассажирских окон ⑤, на кнопке загорится индикатор, а кнопки стеклоподъемника на стороне пассажиров перестанут работать. Чтобы снять блокировку, нажмите на кнопку еще раз, и индикатор погаснет.

i ПРИМЕЧАНИЕ

Во время автоматического поднятия/опускания стекол, чтобы остановить движения стекла, нажмите кнопку ① вверх/вниз и стекло остановится.

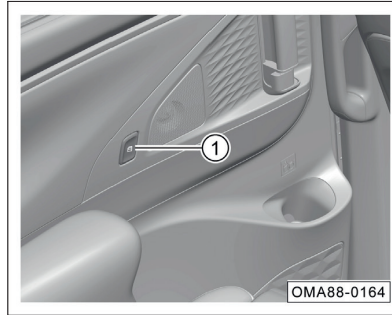
4. Управление оборудованием

Кнопка электрического стеклоподъемника со стороны переднего пассажира



- Способ эксплуатации кнопки стеклоподъемника на стороне пассажира ① идентичен способу эксплуатации кнопок стеклоподъемника на стороне водителя.

Кнопка электрического стеклоподъемника со стороны заднего пассажира



- Нажмите верхнюю часть кнопки ① до первого упора, окно будет закрываться до момента отпускания кнопки или пока окно не достигнет верхней позиции.
- Нажмите верхнюю часть кнопки ① до упора, и окно автоматически поднимется до верхнего положения.
- Нажмите нижнюю часть кнопки ① до первого упора, окно будет открываться до момента отпускания кнопки или пока окно не достигнет нижней позиции.
- Нажмите нижнюю часть кнопки ① до упора, и окно автоматически опустится до нижнего положения.

i ПРИМЕЧАНИЕ

Если вы хотите остановить окно во время автоматического подъема или опускания, просто нажмите на верхнюю или нижнюю часть кнопки ①.

4. Управление оборудованием

Инициализация функции защиты от заземления

Если окно со стороны водителя не имеет функции закрытия одним нажатием, защита от заземления неисправна или настройки стеклоподъемника сброшены из-за того, что защита от заземления сработала несколько раз подряд за короткий промежуток времени, необходимо произвести повторную инициализацию функции защиты от заземления.

1. При поднятии вверх кнопки стеклоподъемника стекло будет двигаться вверх до тех пор, пока не закроется полностью.
2. После того, как окно полностью закрыто, продолжайте нажимать кнопку автоматического стеклоподъемника вверх, удерживайте ее в течение 2–3 секунд, чтобы завершить инициализацию.
3. После завершения инициализации соответствующего окна, продолжайте удерживать кнопку электростеклоподъемника примерно 2 секунды после полного опускания окна, чтобы оно достигло конечной позиции.
4. Поднимите кнопку стеклоподъемника и проверьте наличие функции подъема одним нажатием.

ПРЕДУПРЕЖДЕНИЯ

- При проведении инициализации функция защиты от заземления не работает. Следите за тем, чтобы какие-либо предметы или части тела не оказались на пути движения стекла. Это помешает процессу инициализации и может привести к травме.
- Если система стеклоподъемника неисправна, обратитесь сервисный центр официального дилера GAC Motor для ее диагностики и ремонта.

Автоматическое закрытие окон при блокировке дверей*

Если двери автомобиля заблокированы при открытых окнах (с помощью дистанционного управления или автоматической блокировки), система автоматически закроет окна, чтобы предотвратить забытые открытые окна, которые могут повредить автомобиль. Функцию автоматического закрывания окон можно настроить на открытие или закрытие через мультимедийную систему. Если автоматическое закрытие окон не сработало (например, из-за функции защиты от заземления), четыре раза

раздастся звуковой сигнал, который напугает водителя о том, что окна не закрыты.

ВНИМАНИЕ!

Функция автоматического закрытия окон при запираии автомобиля работает только при нормальном состоянии аккумулятора и компонентов. Убедитесь, что окна полностью закрыты перед тем как покинуть автомобиль.

Автоматическая калибровка окон

Если из-за внешних причин окно не может быть поднято автоматически, окно опустится вниз для автоматической калибровки, а затем автоматически поднимется.

ВНИМАНИЕ!

В исключительных случаях, некоторые окна могут не подниматься автоматически, вам следует поднять их вручную для калибровки.

4. Управление оборудованием

Предупреждение о незакрытом окне

Когда выключатель зажигания находится в режиме OFF и дверь водителя открыта, если любое окно открыто, система издаст звуковой сигнал, а на дисплее комбинации приборов появится сообщение «Окно не закрыто».

4.2.8 Люк с электроприводом

Люк с электроприводом может работать, если электропитание автомобиля находится в режиме ON.

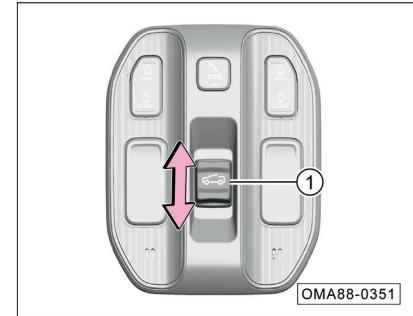
i ПРИМЕЧАНИЕ

Когда выключатель зажигания находится в режиме OFF и люк не закрыт, при открытии двери водителя на дисплее комбинации приборов появляется сообщение «Люк не закрыт» и раздается звуковой сигнал.

👁 ВНИМАНИЕ!

Держите люк закрытым, иначе во время дождя существует опасность попадания воды внутрь.

Открытие и закрытие люка с электроприводом



- Чтобы приоткрыть люк, слегка потяните назад выключатель ①. Крышка люка сдвинется на незначительное расстояние и остановится.
- Чтобы прикрыть люк, слегка сдвиньте вперед выключатель ①. Крышка люка сдвинется на незначительное расстояние и остановится.

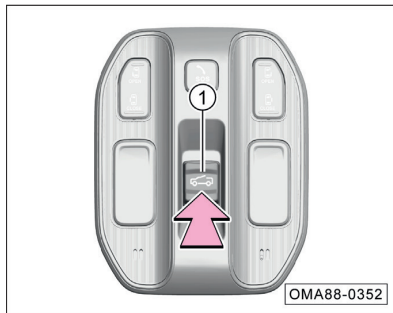
4. Управление оборудованием

- Нажмите переключатель люка ① назад и удерживайте его в течение короткого времени, и люк автоматически перейдет в полностью открытое положение.
- Нажмите переключатель люка ① вперед и удерживайте его в течение короткого времени, и люк автоматически перейдет в полностью закрытое состояние.

👁 ВНИМАНИЕ!

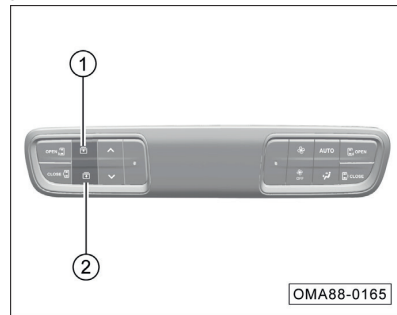
Покидая автомобиль, полностью закройте люк. Иначе в салон может попасть дождевая вода или посторонние предметы.

Приподнимание люка



- Когда люк полностью закрыт, нажмите на выключатель ① в направлении, указанном стрелкой, и крышка люка приподнимется. Чтобы закрыть крышку, сдвиньте выключатель ① вперед.

Открытие/закрытие электрической солнцезащитной шторки Управление кнопками на задней панели управления




Когда электропитание автомобиля включено, нажмите кнопку ① или ② на задней панели управления, чтобы открыть или закрыть электрическую солнцезащитную шторку.


- Если вы хотите только приоткрыть шторку, это можно сделать коротким нажатием на кнопку ①. Она сдвинется на незначительное расстояние и остановится.
- Чтобы немного прикрыть шторку, коротко нажмите на кнопку ②. Она сдвинется на незначительное расстояние и остановится.

4. Управление оборудованием

- Если нажать и удерживать кнопку ① некоторое время, шторка автоматически откроется полностью.
- Если нажать и удерживать кнопку ② некоторое время, шторка автоматически закроется полностью.

Дистанционное управление

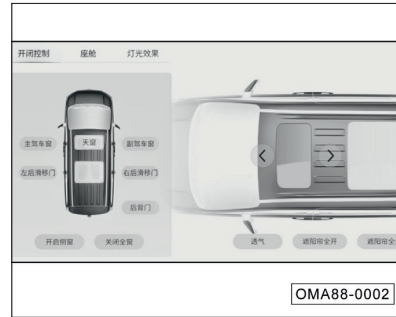
Когда электропитание автомобиля выключено, долгое нажатие кнопки  на смарт-ключе приведет к дистанционному закрытию люка и солнцезащитной шторки. Во время процесса закрытия необходимо продолжать удерживать кнопку, иначе процесс закрытия прекратится.

Когда электропитание автомобиля выключено, долгое нажатие кнопки  на смарт-ключе приведет к дистанционному поднятию люка. Во время поднятия необходимо продолжать удерживать кнопку, иначе процесс поднятия прекратится.

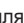
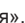
i ПРИМЕЧАНИЕ

Смарт-ключ для люка имеет только функции поднятия и закрытия с помощью электропривода, функции открытия нет.

Управление дисплеем мультимедийной системы



Когда питание автомобиля включено, нажмите в главном меню мультимедийной системы «3D модель автомобиля в интеллектуальной зоне» или в меню приложения «Мой автомобиль», чтобы перейти к функции «Мой автомобиль».

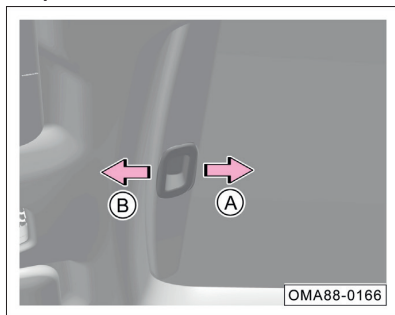
Нажмите на программные кнопки «Вентиляция», , , «Полное открытие солнцезащитной шторки», «Полное закрытие солнцезащитной шторки», чтобы управлять открытием или закрытием люка и солнцезащитной шторки.

👁 ВНИМАНИЕ!

Запрещается прикасаться к солнцезащитной шторке во время ее открытия и закрытия, так как это может привести к смятию, выпадению или неисправности солнцезащитной шторки.

4. Управление оборудованием

Открытие и закрытие солнцезащитной шторки люка



Возьмитесь за ручку:

- Если потянуть в направлении стрелки А, вы откроете шторку.
- Если потянуть в направлении стрелки В, солнцезащитная шторка люка закроется.

i ПРИМЕЧАНИЕ

При открытии люка солнцезащитная шторка будет открываться вместе с ним автоматически.

👁 ВНИМАНИЕ!

- Чтобы во время движения автомобиля поток воздуха не повредил солнцезащитную шторку, ее следует закрывать до конца, только когда люк полностью закрыт.
- Перед закрытием шторки сначала закройте люк.
- Если электрический люк не закрыт, а закрыта только солнцезащитная шторка, во время дождя в автомобиль может попасть вода.

Функция защиты от заземления

Функция защиты от заземления срабатывает, когда люк задвигается и когда он опускается из поднятого положения.

- Если люк задвигается и срабатывает защита от заземления, то он сдвинется назад на некоторое расстояние и остановится.
- Если люк опускается и срабатывает защита от заземления, то люк поднимется в крайнее верхнее положение.
- Функция защиты от заземления может предотвратить заземление крупных предметов люком. Если при закрытии люка он встречает препятствие, то он останавливается и затем немного приоткрывается.

👁 ВНИМАНИЕ!

Не используйте люк при температуре ниже -20°C . В такой среде функция защиты от заземления может не сработать, что может привести к несчастным случаям. Кроме этого, низкая температура может повредить электроприводу.

4. Управление оборудованием

⚠ ПРЕДУПРЕЖДЕНИЯ

- При закрытии люка соблюдайте осторожность. Убедитесь, что никто не находится в зоне движения люка, чтобы избежать травм.
- Функция защиты от защемления не может предотвратить защемление пальцев или мелких предметов.
- Когда люк почти полностью закрылся, датчики перестают обнаруживать препятствия, и защита от защемления отключается.
- Не пытайтесь активировать функцию защиты от защемления рукой или частью тела, иначе существует риск защемления.

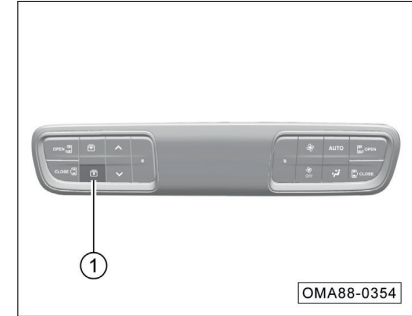
Инициализация люка с электроприводом



В некоторых случаях после случайного отключения аккумуляторной батареи, или если автомобиль не использовался долгое время может потребоваться провести инициализацию и обучение люка. Последовательность операций:

1. Непрерывно нажимайте переключатель ① вперед, и люк перейдет в полностью закрытое положение.
2. Непрерывно нажимайте на переключатель ① вперед, люк сначала перейдет в закрытое положение, затем в полуоткрытое и, наконец, в полностью закрытое.
3. Отпустите переключатель ①, и люк завершит инициализацию.

Инициализация солнцезащитной шторки с электроприводом



- Нажмите кнопку ①, и солнцезащитная шторка с электроприводом перейдет в полностью закрытое положение.
- Нажмите и удерживайте кнопку ① непрерывно, солнцезащитная шторка с электроприводом откроется на одну треть и, наконец, полностью закроется.
- Отпустите кнопку ①, и солнцезащитная шторка с электроприводом завершит инициализацию.

4. Управление оборудованием

ВНИМАНИЕ!

Если люк неисправен, как можно скорее обратитесь в сервисный центр GAC Motor для диагностики и ремонта.

4.2.9 Эксплуатация противоугонной системы автомобиля

Отключение системы защиты от угона автомобиля

Когда питание всего автомобиля находится в режиме OFF, автомобиль находится в состоянии защиты, подойдите к двери, чтобы отпереть ее с помощью смарт-ключа или запустите интеллектуальную активную разблокировку, дверь будет разблокирована, противоугонная система будет снята, а сигнальная лампа рулевого управления мигнет 2 раза.

Включение системы защиты от угона автомобиля


Когда питание всего автомобиля находится в режиме OFF и все четыре двери, передний люк и задняя дверь закрыты, выйдите из автомобиля со смарт-ключом, используйте смарт-ключ для закрытия замков или включения интеллектуальной активной блокировки, двери будут закрыты и перейдут в состояние постановки на охрану, а лампа указателя поворота мигнет один раз.

Срабатывание противоугонной системы

Когда выключатель зажигания находится в режиме OFF и противоугонная система активирована, она подаст сигнал при попытке использования неправильного ключа или взлома замков: раздастся звуковая сигнализация и замигают указатели поворотов.

Если после того как противоугонная система была активирована с помощью смарт-ключа, дверь со стороны водителя разблокируется с помощью механического ключа и открывается, через несколько секунд раздастся звуковая сигнализация и замигают указатели поворотов.

ПРИМЕЧАНИЕ

Если после срабатывания сигнализации нажать кнопку  на смарт-ключе или перевести выключатель зажигания в режим ON, сигнализация будет выключена, а автомобиль разблокирован. После срабатывания противоугонная система повторяет цикл сигнализации до десяти раз.

Иммобилайзер

Когда выключатель зажигания находится в режиме OFF, сигнализация отключена, а смарт-ключ находится в автомобиле, переключите выключатель зажигания в режим ON. Если система защиты двигателя подтвердит аутентификацию ключа, система защиты двигателя будет отключена.

Если система защиты двигателя не подтвердила аутентификацию ключа, двигатель не запустится и сработает противоугонная сигнализация.

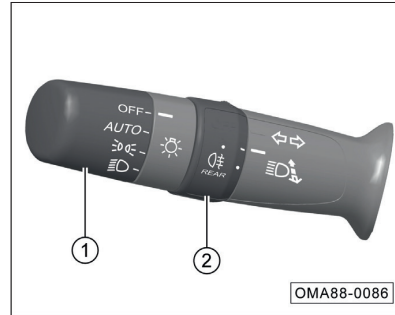
Инструкция по обслуживанию противоугонной системы

При эксплуатации в обычном режиме обслуживание не требуется. При возникновении любых вопросов обратитесь в дилерский центр GAC Motor.

4.3 Освещение и обзор

4.3.1 Приборы наружного освещения

Комбинированный переключатель внешнего освещения



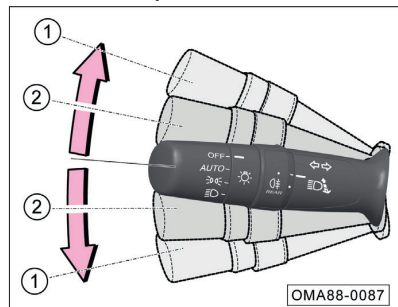
- 1 Переключатель освещения
- 2 Переключатель задних противотуманных фонарей

i ПРИМЕЧАНИЕ

- При определенных условиях (высокая влажность воздуха, после мойки автомобиля и т. д.) на внутренней поверхности фар может появиться конденсат или даже капли воды. Это явление аналогично запотеванию окон автомобиля во время движения в дождливую погоду и не является неисправностью.
- Стоянка автомобиля в сухом помещении, включение фар и движение автомобиля помогут убрать конденсат, однако в условиях высокой влажности фары могут запотеть снова.
- Если в фарах присутствует большое количество конденсата или внутрь них попала вода, обратитесь в сервисный центр GAC Motor для проверки.

4. Управление оборудованием

Указатели поворота



- Когда выключатель зажигания находится в режиме ON, переместите рычаг комбинированного переключателя освещения вверх или вниз до положения ①, чтобы включить правый или левый указатель поворота соответственно. Вместе с указателем поворота загорится его индикатор на комбинации приборов (➡ или ⬅). Кратковременное включение указателей поворота
- При смене полосы движения или обгоне переключите комбинированный переключатель света вверх или вниз в положение ②, отпустите его и дайте ему вернуться в свое положение, при этом загорятся соответствующие боковые сиг-

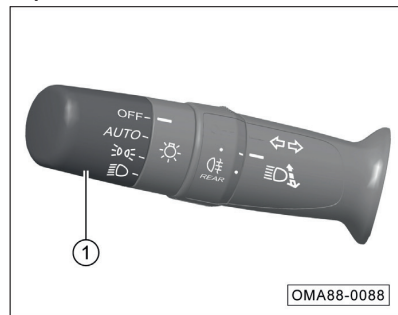
налы поворота и соответствующий индикатор на комбинации приборов мигнет три раза.

- Если переместить рычаг комбинированного переключателя освещения вверх или вниз до положения ② и удерживать его, то соответствующий указатель поворота и его индикатор на приборной панели или продолжат мигать. Сигнал поворота прекратится только после того, как вы отпустите рычаг и он вернется в исходное положение.

ВНИМАНИЕ!

Если на комбинации приборов соответствующий индикатор мигает в два раза чаще, значит, один из указателей поворотов не работает. В этом случае обратитесь в сервисный центр GAC Motor для диагностики и ремонта.

Переключатель освещения



Когда выключатель зажигания находится в режиме ON, поворотом переключателя освещения ① можно включить или выключить режим AUTO (автоматическое управление наружными осветительными приборами), ☞☞ (габаритные огни), ☞☞ (ближний свет).

Когда переключатель освещения находится в положении OFF, все приборы внешнего освещения выключены.

4. Управление оборудованием

AUTO (автоматическое управление наружными осветительными приборами)

- Поверните переключатель освещения до положения AUTO, чтобы активировалась функция автоматического управления наружным освещением.

i ПРИМЕЧАНИЕ

После включения функции автоматического управления внешним освещением автомобиль будет самостоятельно управлять включением и отключением внешнего освещения, ориентируясь исключительно на степень освещенности окружающего пространства. При постепенном снижении интенсивности наружного освещения включаются габаритные огни и ближний свет; при постепенном увеличении интенсивности наружного освещения они выключаются.

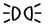

👁 ВНИМАНИЕ!

- Если на дисплее комбинации приборов отображается сообщение «Датчик неисправен. Управляйте освещением вручную», и система оставляет включенным ближний свет, вам необходимо перейти на ручное управление освещением и обратиться в сервисный центр GAC Motor для диагностики и ремонта.
- В условиях тумана это повлияет на работу автоматического освещения, управляйте освещением вручную.

Дневные ходовые огни

- Когда двигатель запущен, а габаритные огни не включены, то дневные ходовые огни включаются автоматически; при включении габаритных огней или выключении двигателя дневные ходовые огни выключаются автоматически.

Габаритные огни

- Поверните переключатель освещения  в положение для включения габаритных огней, освещения приборной панели, освещения номерного знака и т.д., при этом загораются соответствующие контрольные лампы  на комбинации приборов.

4. Управление оборудованием


i ПРИМЕЧАНИЕ

Если выключатель зажигания находится в положении OFF, двери автомобиля не заблокированы и габаритные огни включены, они автоматически погаснут через 15 минут. Если выключатель зажигания находится в положении OFF и вы заблокировали двери автомобиля, габаритные огни погаснут сразу же.


⚠ ПРЕДУПРЕЖДЕНИЯ

- **Во время движения ночью или в условиях низкой видимости включайте не только габаритные огни, но и дополнительное освещение. В противном случае повышается риск возникновения ДТП.**
- **При кратковременной остановке с включенным двигателем ночью или в условиях плохой видимости не используйте габаритные огни, чтобы обозначить местоположение вашего автомобиля. Они автоматически погаснут через некоторое время, чтобы сохранить заряд аккумуляторной батареи. В этой ситуации лучше воспользоваться аварийной сигнализацией.**

Ближний свет

- Поверните выключатель освещения в положение  чтобы включить ближний свет.

Дальний свет

- После включения ближнего света нажмите на рычаг комбинированного переключателя освещения в направлении от себя, чтобы включить дальний свет. На комбинации приборов загорится индикатор .
 - Потяните рычаг комбинированного переключателя освещения по направлению назад, чтобы вернуть его в исходное положение и выключить дальний свет.
- Кратковременное включение дальнего света
- Потяните рычаг комбинированного переключателя освещения на себя до упора, чтобы включить дальний свет.
 - При отпуске рычага он вернется в исходное положение, и дальний свет погаснет.

i ПРИМЕЧАНИЕ

- Помните о том, что включенный дальний свет ослепляет водителей встречных автомобилей, движущихся на небольшом расстоянии от вашего автомобиля. Это серьезно повышает риск возникновения ДТП. Будьте уважительными на дорогах и проявляйте осторожность при использовании фар дальнего света.
- Когда все приборы внешнего освещения выключены, потяните рычаг комбинированного переключателя освещения на себя. Пока вы удерживаете его, будет гореть дальний свет, а на комбинации приборов загорится соответствующий индикатор .

4. Управление оборудованием

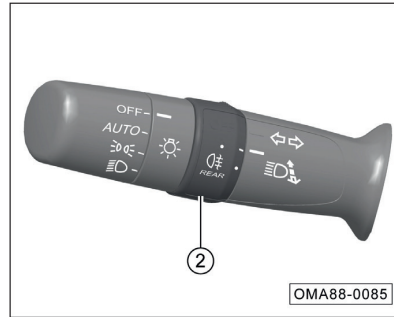
Предупреждение о невыключенном освещении

Когда выключатель зажигания находится в режиме OFF и габаритные огни не выключены, при открытии двери водителя на дисплее комбинации приборов появляется сообщение «Свет не выключен» и раздается звуковой сигнал.

Задержка выключения передних фар (функция «Проводи меня домой»)

Активируйте функцию задержки выключения фар через мультимедийную систему, поверните комбинированный переключатель света в положение «AUTO» и переключите питание всего автомобиля в положение «OFF». Если наружное освещение темное, ближний свет будет гореть около 30 секунд. Если в течение этих 30 секунд открыть любую дверь (четыре двери, капот и задняя дверь), таймер сбросится и ближний свет будет гореть 80 секунд. Если все двери закрыты в течение этих 80 секунд, таймер снова сбросится и ближний свет будет гореть 30 секунд. Этот процесс повторяется.

Выключатель задних противотуманных фонарей






Когда выключатель зажигания находится в режиме ON и включен ближний свет, поверните выключатель противотуманных фонарей ②, чтобы включить или выключить задние противотуманные фонари.

- Поверните выключатель противотуманных фонарей ② в положение P и отпустите. Он вернется в прежнее положение, и задние противотуманные фонари загорятся.
- Поверните выключатель противотуманных фонарей ② в положение P и отпустите. Он вернется в прежнее положение, и задние противотуманные фонари погаснут.

Аварийная сигнализация



При любом положении питания автомобиля нажмите переключатель , красная подсветка переключателя замигает, включая лампы аварийной сигнализации. Второе нажатие выключателя выключает лампы аварийной сигнализации.

При включении аварийных сигналов все указатели поворотов и соответствующие индикаторы  и  на приборной панели будут одновременно моргать.

4. Управление оборудованием



В следующих ситуациях необходимо включить аварийные сигналы для привлечения внимания других участников дорожного движения и снижения риска возникновения ДТП:

- При поломке автомобиля.
- Когда автомобиль стоит в конце автомобильной пробки.
- При буксировке.
- При временной остановке в условиях плохой видимости.


i ПРИМЕЧАНИЕ

- Использование аварийной сигнализации расходует заряд аккумуляторной батареи. Не включайте сигнализацию без необходимости.
- Используя аварийную сигнализацию, строго соблюдайте соответствующие законодательные акты.
- Если в случае аварийной ситуации сигнализация оказывается неисправной, используйте другие средства индикации автомобиля в соответствии с правилами дорожного движения.

Приветственная подсветка

- При нажатии кнопки разблокировки на смарт-ключе  габаритные огни загорятся на определенное время. Нажмите кнопку разблокировки  на смарт-ключе еще раз, и включение габаритных огней может быть отложено еще на некоторое время. Когда питание автомобиля переключается в режим ON, габаритные огни гаснут.

Поиск автомобиля на стоянке

- Дважды нажмите кнопку запираания  на ключе удаленного доступа. Габаритные огни загорятся на несколько секунд, а указатели поворота моргнут 3 раза для того, чтобы вы смогли определить местоположение автомобиля.

Приветственное освещение на наружном зеркале заднего вида*

- При открытии любой двери приветственное освещение наружных зеркал автоматически включается.
- Закройте все двери, и индикаторы наружных зеркал автоматически погаснут.

Интеллектуальная функция приветствия

Когда питание всего автомобиля находится в режиме OFF, а все двери закрыты и заперты, автомобиль можно разблокировать/закрыть следующими способами, чтобы включить передние и задние комбинированные фонари для активации приветственной смарт-подсветки:

- Дистанционная блокировка/разблокировка с помощью смарт-ключа.
- Смарт-разблокировка дверей.
- Автоматическая блокировка при удалении от автомобиля.
- Автоматическое запираение может происходить без открывания двери в течение некоторого времени после разблокировки.

i ПРИМЕЧАНИЕ

Интеллектуальную функцию приветственного света можно включить или выключить с помощью мультимедийной системы.

Сигнальный знак остановки

При переключении рычага переключения передач из любого положения в положение Р, или при активации функции AUTO HOLD, или при включении электронного стоячного тормоза (EPB) срабатывает эффект стоп-сигналов и на несколько секунд загораются задние габаритные огни.

После одного срабатывания сигнала остановки, для следующего срабатывания необходимо, чтобы скорость автомобиля достигла 30 км/ч, и автомобиль снова остановился.


i ПРИМЕЧАНИЕ

Функцию стоп-сигналов можно включить или выключить с помощью звуковой системы.

4.3.2 Приборы местного освещения

Автоматическое включение освещения салона



- Включив питание всего автомобиля в режим ON, войдите в интерфейс панели управления водителем через строку меню мультимедийной системы , сдвиньте влево и нажмите на программную кнопку DOOR, чтобы включить функцию автоматического потолочного освещения; нажмите на программную кнопку еще раз, чтобы выключить функцию автоматического потолочного освещения. Нажмите на кнопку еще раз, чтобы выключить функцию автоматического включения потолочных фонарей.

Функция задержки выключения внутреннего освещения

Когда функция автоматического включения освещения салона активирована и плафоны освещения салона не горят, возможны следующие сценарии их работы:

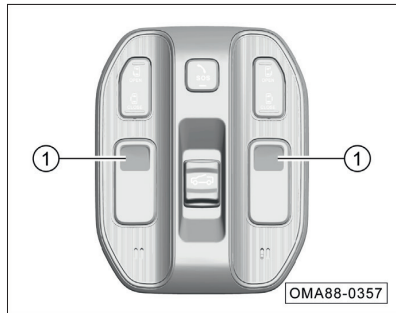
- Когда выключатель зажигания находится в режиме OFF, плафоны освещения салона включаются автоматически при открытии любой двери и гаснут примерно через 30 секунд после ее закрытия.
- Когда выключатель зажигания находится в режиме OFF, плафоны освещения салона включаются автоматически при удаленной разблокировке дверей и гаснут примерно через 30 секунд.
- Когда питание всего автомобиля переключается из положения ON в положение OFF, потолочный светильник автоматически включается и гаснет примерно через 30 секунд.

i ПРИМЕЧАНИЕ

Если все двери автомобиля закрыты и плафоны освещения салона зажглись по перечисленным выше причинам, при дистанционной блокировке дверей или переключении выключателя зажигания в режим ON плафоны погаснут.

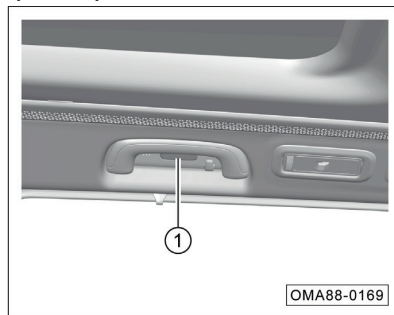
4. Управление оборудованием

Плафоны освещения салона



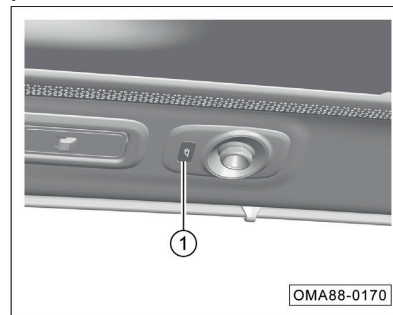
- Когда верхний свет выключен, нажмите на переключатель ①, и соответствующий верхний свет загорится; нажмите на переключатель ① еще раз, и соответствующий верхний свет погаснет.

Потолочные светильники второго/третьего ряда



- Когда потолочный светильник второго/третьего ряда выключен, нажмите на кнопку ①, чтобы включить соответствующую сторону. Нажмите кнопку ① еще раз, чтобы выключить светильник соответствующей стороны.

Свет для чтения на потолке второго ряда



- Когда свет для чтения на потолке второго ряда выключен, нажмите переключатель ①, свет для чтения на соответствующей стороне загорится; нажмите переключатель ① еще раз, свет для чтения на соответствующей стороне погаснет.

4. Управление оборудованием

Подсветка перчаточного ящика

- При открытии перчаточного ящика его подсветка включится автоматически.
- При закрытии перчаточного ящика его подсветка выключится автоматически.

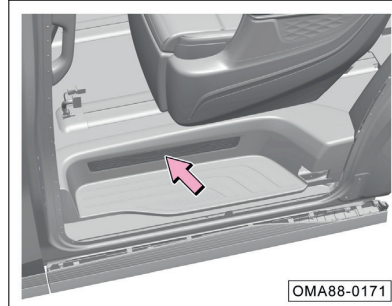
Освещение багажного отделения

- При открытии двери багажного отделения освещение включится автоматически.
- При закрытии двери багажного отделения оно автоматически погаснет.

Подсветка косметического зеркала*

- При открытии крышки косметического зеркала подсветка включается автоматически.
- При закрытии крышки косметического зеркала подсветка выключается автоматически.

Подсветка порогов*



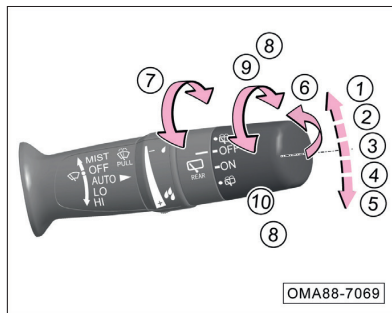
- При открытии сдвижной двери подсветка порога включится автоматически.
- При закрытии сдвижной двери она автоматически погаснет.

Смарт-подсветка салона*

Через главный интерфейс мультимедийной системы «3D модель автомобиля» или меню приложения «Мой автомобиль» войдите в функциональный интерфейс «Мой автомобиль», нажмите «Эффект освещения → Смарт-подсветка», чтобы войти в интерфейс настройки эффекта смарт-подсветки салона. В интерфейсе можно включить или выключить смарт-подсветку и настроить эффект смарт-подсветки.

4. Управление оборудованием

4.3.3 Комбинированный переключатель стеклоочистителей



Когда питание всего автомобиля находится в положении ON, можно управлять комбинированным переключателем стеклоочистителей:

- ① MIST: ручной режим
- ② OFF: выключение стеклоочистителя
- ③ AUTO: автоматический режим работы стеклоочистителей
- ④ LO: непрерывная работа очистителя ветрового стекла на малой скорости
- ⑤ HI: непрерывная работа очистителя ветрового стекла на большой скорости
- ⑥ Включение омывателя ветрового стекла

- ⑦ Ручка регулировки:
 - Регулировка чувствительности автоматического срабатывания стеклоочистителей AUTO
- ⑧ : включение омывателя заднего стекла
- ⑨ OFF: выключение системы омывания заднего стекла или заднего стеклоочистителя
- ⑩ ON: включение стеклоочистителя заднего стекла

MIST: ручной режим

- Переместите рычаг комбинированного переключателя стеклоочистителей до предельного положения ① режима MIST, тогда стеклоочистители начнут кратковременную работу.
- Отпустите рычаг комбинированного переключателя стеклоочистителей, чтобы он автоматически вернулся в исходное положение ② режима OFF, тогда стеклоочистители прекратят кратковременную работу.

OFF: выключение стеклоочистителя

- Переместите рычаг комбинированного переключателя стеклоочистителей до предельного положения ② режима OFF, тогда передние стеклоочистители прекратят работу.

AUTO: автоматический режим работы стеклоочистителей

- Переместите рычаг комбинированного переключателя стеклоочистителей до предельного положения ③ режима AUTO, чтобы активировать автоматический режим работы. В зависимости от обильности осадков и текущей скорости автомобиля система в реальном времени будет регулировать скорость работы стеклоочистителей.
- Поверните рычаг ⑦ вверх или вниз, чтобы изменить чувствительность датчика. При вращении вниз чувствительность к каплям дождя увеличивается.

LO: непрерывная работа стеклоочистителя ветрового стекла на малой скорости

- Переместите рычаг комбинированного переключателя стеклоочистителей до предельного положения ④ режима LO, чтобы включить работу стеклоочистителей на малой скорости.

HI: непрерывная работа стеклоочистителя ветрового стекла на большой скорости

- Переместите рычаг комбинированного переключателя стеклоочистителей до предельного положения ⑤ режима HI,


4. Управление оборудованием

чтобы включить работу стеклоочистителей на высокой скорости.

Включение омывателя ветрового стекла

- Потяните рычаг комбинированного переключателя стеклоочистителей по направлению назад до предельного положения ⑥, чтобы начать подачу воды передними омывателями. Вода поступит через несколько секунд.
- Отпустите комбинированный переключатель стеклоочистителя и дайте ему вернуться в исходное положение, система омывателя ветрового стекла выключится, а передний стеклоочиститель продолжит работать еще несколько секунд.
- Спустя шесть секунд после остановки стеклоочистители сработают еще один раз, чтобы удалить со стекла водные подтеки.

Включение омывателя заднего стекла

- При повороте ручки управления задним стеклоочистителем вверх/вниз до крайнего положения ⑧ , система омывания заднего стекла включается, омыватель начинает подавать воду, а задний стеклоочиститель начинает работать через некоторое время.

ON: включение очистителя заднего стекла

- При повороте ручки управления задним стеклоочистителем до крайнего положения ⑩ ON, задний стеклоочиститель начинает работать.

OFF: выключение системы омывания заднего стекла или заднего стеклоочистителя

- Вращайте поворотное колесико управления задними стеклоочистителями вверх/вниз до предельного положения ⑨ режима OFF, чтобы выключить систему омывателей заднего стекла или остановить работу стеклоочистителей.

ВНИМАНИЕ!

- Перед использованием автоматического режима работы стеклоочистителей в зимнее время убедитесь, что щетки не примерзли к стеклу.
- Автоматический режим работы стеклоочистителей является вспомогательной функцией. В зависимости от фактической ситуации водитель должен при необходимости управлять работой стеклоочистителей вручную, чтобы обеспечить безопасность движения.

4. Управление оборудованием

4.3.4 Ветровое стекло



Остекление

Ветровое стекло выполнено из зеленого, звукоизолирующего* стекла.

⚠ ПРЕДУПРЕЖДЕНИЯ

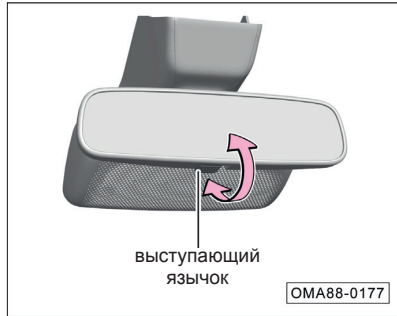
- Всегда поддерживайте поверхность стекла в чистоте.
- Наклеивайте на стекло необходимые предупреждающие или информационные наклейки в соответствии с требованиями правил дорожного движения. Не наклеивайте и не прикрепляйте на стекло посторонние предметы. Они будут ограничивать вам обзор, что может привести к аварии.

4. Управление оборудованием

4.3.5 Зеркала заднего вида

Салонное зеркало заднего вида

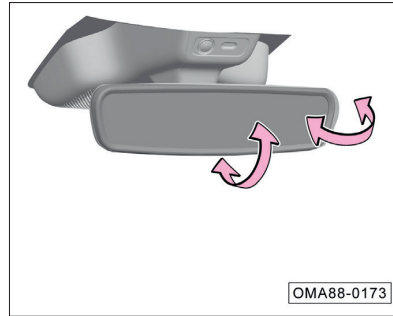
Зеркало заднего вида с ручным затемнением*



Ручная регулировка внутреннего зеркала заднего вида может уменьшить отражение света, исходящего сзади, обеспечивая оптимальное состояние обзора сзади.

- Как показано на рисунке, выступающий язычок находится в нормальном положении обзора. При движении язычка вперед отраженный свет сзади смещается, обеспечивая функцию антибликования.
- Переключите язычок обратно, чтобы вернуть нормальный угол заднего вида.

Зеркало заднего вида с автоматическим затемнением*

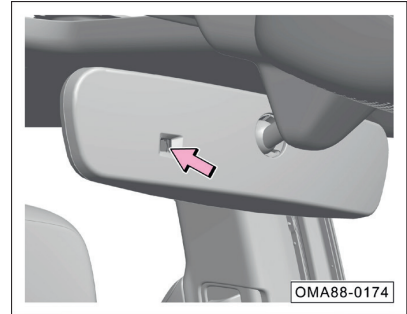


Зеркало заднего вида с автоматическим затемнением в режиме реального времени отслеживает интенсивность освещения позади автомобиля и автоматически регулирует отражающую способность зеркала, чтобы оно отражало меньше света и не ослепляло водителя.

- Перед началом движения всегда проверьте положение зеркала заднего вида в салоне и при необходимости регулируйте его.
- Переместите зеркало заднего вида в направлении влево-вправо или вверх-вниз, чтобы обеспечить наилучший угол обзора.

ВНИМАНИЕ!

Не регулируйте салонное зеркало во время движения. Вы можете отвлечься и потерять контроль над управлением автомобилем.

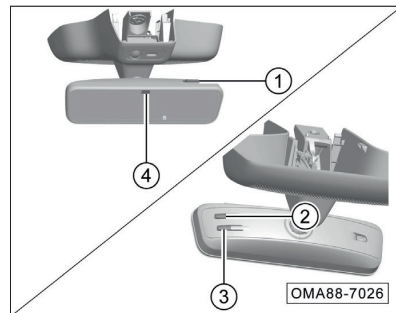


ВНИМАНИЕ!

Не закрывайте датчики освещенности салонного зеркала заднего вида (обозначены на рисунке стрелками). Это может нарушить их работу.

4. Управление оборудованием

Панорамное зеркало заднего вида*



Панорамное зеркало заднего вида по сравнению с традиционным салонным зеркалом имеет более широкое поле зрения, картинку высокой четкости, при этом сокращается диапазон слепых зон заднего вида, чтобы избежать попадания пассажиров или багажа в поле зрения заднего стекла, для безопасной помощи водителю.

- ① Кнопка включения/меню
- ② Кнопка увеличения «+»
- ③ Кнопка уменьшения «-»
- ④ Индикатор предупреждения о неисправности

Руководство по использованию панорамного зеркала

- Когда питание всего автомобиля находится в положении АСС, режим потоковой передачи включится автоматически, а длительное нажатие кнопки ① выключит функцию потоковой передачи.
- Коротко нажмите кнопку ①, чтобы войти в опцию настройки яркости экрана, а затем коротко нажмите кнопку «+» ② или «-» ③, чтобы настроить яркость интерфейса.
- Коротко нажмите кнопку ①, чтобы войти в опцию регулировки угла вверх и вниз на экране дисплея, затем коротко нажмите кнопку «+» ② или «-» ③, чтобы настроить угол обзора.
- Коротко нажмите кнопку ①, чтобы войти в режим настройки увеличения и уменьшения масштаба экрана, а затем коротко нажмите кнопку «+» ② или «-» ③, чтобы настроить угол обзора.

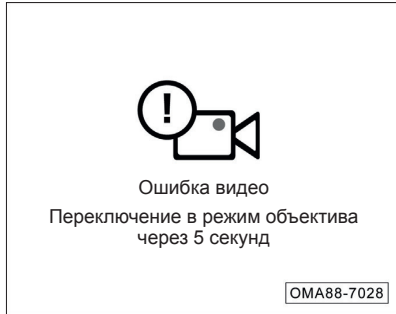


Перегрев системы
Переключение в режим объектива
через 5 секунд

OMA88-7027

- Если из-за перегрева потоковый режим не отображается корректно, индикатор предупреждения о неисправности начинает мигать, а на экране панорамного зеркала появляется соответствующий значок и текстовое предупреждение.

4. Управление оборудованием



- Если из-за проблем с передачей видео потоковый режим не отображается корректно, индикатор предупреждения о неисправности начинает мигать, а на экране панорамного зеркала заднего вида появляются соответствующий значок и текстовое предупреждение.

Наружные зеркала заднего вида

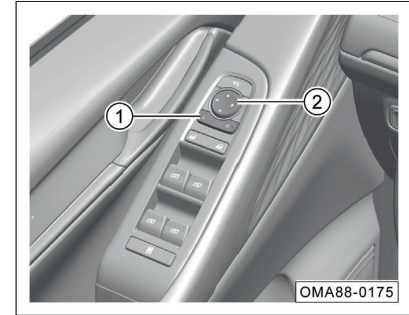
i ПРИМЕЧАНИЕ

Если наружные зеркала заднего вида вышли из строя, то незамедлительно обратитесь на станцию обслуживания GAC Motor для прохождения осмотра и ремонта.

⚠ ПРЕДУПРЕЖДЕНИЯ

Выпуклая сферическая поверхность зеркала заднего вида увеличивает обзор, но при этом отражаемые объекты выглядят меньше своего фактического размера, а дистанция до самих объектов кажется больше. При смене полосы движения следует учитывать это. Некорректная оценка дистанции может привести к аварии.

Регулировка с помощью электропривода



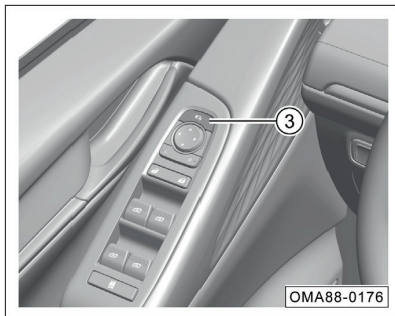
- Нажмите клавишу L или R на кнопке выбора ①, чтобы выбрать правое или левое зеркало заднего вида.
- Нажимайте клавиши регулировки ②, чтобы отрегулировать зеркала заднего вида до положения, обеспечивающего комфортный обзор.
- После окончания регулировки верните кнопку выбора ① в исходное положение не утопленное.

4. Управление оборудованием

⚠ ПРЕДУПРЕЖДЕНИЯ

Во время вождения не регулируйте наружное зеркало заднего вида, чтобы избежать отвлечения внимания и потери контроля над автомобилем.

Складывание с помощью электропривода



- Нажмите клавишу складывания зеркал ③, чтобы сложить внешние зеркала заднего вида.
- Повторно нажмите клавишу складывания зеркал ③, чтобы раскрыть внешние зеркала заднего вида.

Автоматическое складывание

- При блокировке дверей автомобиля снаружи внешние зеркала заднего вида автоматически складываются.
- При разблокировке дверей автомобиля снаружи внешние зеркала заднего вида автоматически раскладываются.

ℹ ПРИМЕЧАНИЕ

Функцию автоматического складывания наружных зеркал можно включить или выключить через настройки мультимедийной системы.

👁 ВНИМАНИЕ!

- Если наружные зеркала не имеют функции складывания с помощью электропривода или она не работает, их можно сложить вручную. После ручного складывания верните их в исходное положение вручную. При складывании вручную, вы должны услышать звук щелчка.
- Не складывайте вручную наружные зеркала, оснащенные функцией складывания с помощью электропривода, слишком часто, так как это может повредить внутренний механизм складывания и сделать функцию складывания неэффективной.
- Во время складывания с помощью электропривода соблюдайте осторожность, чтобы не защемить пальцы между зеркалом и его основанием.

4. Управление оборудованием

Наклон наружных зеркал заднего вида при движении задним ходом*

Есть два способа настроить поворот зеркал при движении задним ходом:

1. Действия вручную для запоминания угла наклона внешних зеркал заднего вида при движении задним ходом:
 - Когда питание всего автомобиля переключено в режим ON, включите мультимедийную систему, чтобы открыть функцию опускания наружного зеркала заднего вида.
 - Нажмите на педаль тормоза и переключите рычаг передач в положение R.
 - Отрегулируйте соответствующее наружное зеркало для удобства движения задним ходом, после чего переключите рычаг передач в другое положение. Это положение будет сохранено как положение для опускания зеркала при движении задним ходом.
2. Автоматические действия, позволяющие запомнить угол наклона внешних зеркал заднего вида при движении задним ходом:
 - Когда питание всего автомобиля переключено в режим ON, включите мультимедийную систему, чтобы открыть


функцию опускания наружного зеркала заднего вида.


- Нажмите кнопку «Настроить» в окне автоматической регулировки наклона наружных зеркал заднего вида и отрегулируйте оба зеркала так, чтобы они обеспечивали комфортный обзор при движении задним ходом. После регулировки нажмите кнопку «Подтвердить». Система запомнит положение зеркал и воссоздаст его, когда вы в следующий раз включите режим движения задним ходом.

Функция опускания наружных зеркал заднего вида предоставляет пользователю функцию помощи при движении задним ходом, которая по умолчанию отключена; положение зеркал заднего вида можно включить и настроить с помощью мультимедийной системы. При движении задним ходом оба наружных зеркала будут автоматически наклоняться, а при включении передней передачи — возвращаться в исходное положение. Когда функция выключена, они будут оставаться в прежнем положении.

Обогрев заднего стекла и боковых зеркал заднего вида




Через мультимедийную систему перейдите на главный экран управления передним кондиционером, нажмите на кнопку , чтобы включить/выключить его. Когда он включен, кнопка светится.

- Включение функции обогрева может помочь устранить туман или иней на наружном зеркале заднего вида и заднем стекле.
- Примерно через 15 минут функция автоматически отключится, или вы можете вручную отключить ее в процессе работы, нажав снова на кнопку , и индикатор на кнопке погаснет.

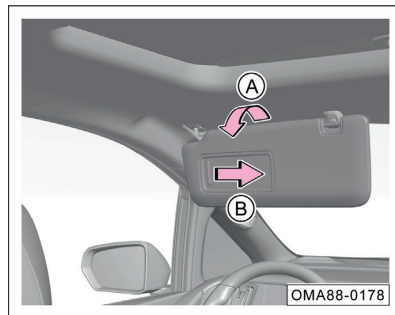
4. Управление оборудованием

ВНИМАНИЕ!

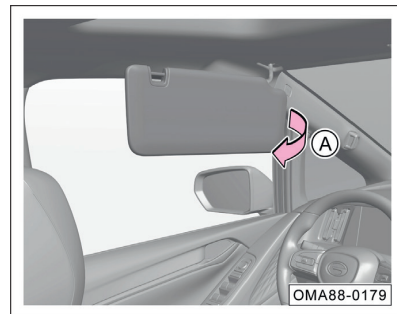
- Если после автоматического отключения функции запотевание или иней остались, еще раз нажмите на кнопку .
- Не используйте функцию обогрева непрерывно в течение длительного времени. Это может привести к повреждению нагревательных элементов.
- Если нет необходимости использовать обогрев, отключите его для экономии заряда аккумуляторной батареи.

4.3.6 Солнцезащитный козырек / солнцезащитная шторка*

Передний солнцезащитный козырек

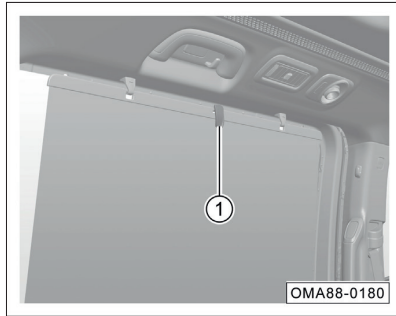


- В направлении стрелки А опустите солнцезащитный козырек со стороны водителя или переднего пассажира. Это защитит человека от солнечных лучей, проникающих сквозь ветровое стекло.
- Чтобы воспользоваться косметическим зеркалом, опустите солнцезащитный козырек и откройте крышку косметического зеркала в направлении стрелки В, при этом автоматически загорится лампа косметического зеркала*. Лампа косметического зеркала* автоматически погаснет, когда вы закроете крышку косметического зеркала.



- Переместите раскрытый солнцезащитный козырек со стороны водителя или переднего пассажира в направлении стрелки А, предварительно сняв его с подвижного бокового крепления. Это поможет защитить глаза от солнечных лучей, проникающих через боковое окно.

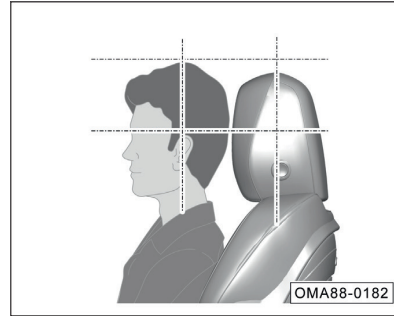
Солнцезащитная шторка бокового окна второго ряда*



- Поднимите ручку ① и закрепите солнцезащитную шторку бокового окна на крючке дверной рамы, чтобы заблокировать солнечный свет, проникающий через боковые окна.

4.4 Сиденья и места для хранения вещей

4.4.1 Подголовник



Правильная регулировка подголовников крайне важна для защиты водителя и пассажиров и снижения риска получения травм при аварии.

Водитель и все пассажиры должны корректно отрегулировать свои подголовники см. рисунок исходя из собственной комплекции.

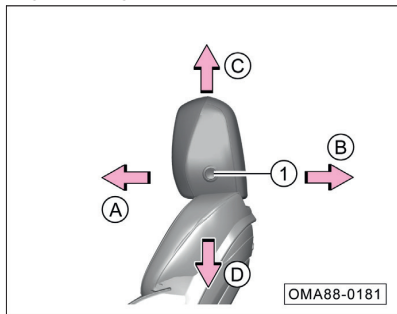
⚠ ПРЕДУПРЕЖДЕНИЯ

Чтобы снизить риск получения травм при аварии, строго соблюдайте следующие правила:

- Ни в коем случае не регулируйте положение подголовника во время движения автомобиля.
- Никогда не снимайте подголовники. Если подголовник снят или неправильно установлен во время движения, это может привести к серьезным травмам водителя и пассажиров в случае аварии.

4. Управление оборудованием

Регулировка высоты подголовников передних сидений (для подголовников с ручной регулировкой в 4 направлениях)*



Регулировка в продольном направлении

- Удерживая кнопку блокировки ①, двигайте подголовник в направлении стрелки А или стрелки В, чтобы регулировать его передвижение вперед или назад.

Регулировка по высоте

- Поднятие: просто поднимите подголовник в направлении стрелки С до нужного положения.
- Опускание: удерживая кнопку блокировки ①, нажмите на подголовник в направлении стрелки D, чтобы опустить его до нужного положения.

Регулировка высоты подголовников передних сидений (для подголовников с ручной регулировкой в 2 направлениях)*

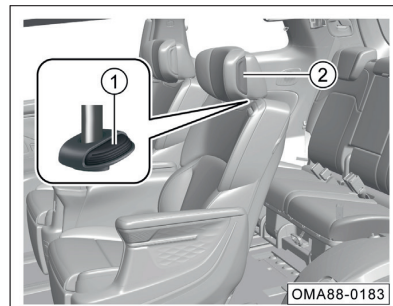


- Опускание: удерживайте кнопку блокировки ①, чтобы опустить подголовник до необходимой высоты.
- Подъем: поднимите подголовник до необходимой высоты.

i ПРИМЕЧАНИЕ

Подголовники второго/третьего ряда сидений с ручной регулировкой в двух направлениях регулируются аналогичным образом.

Подголовник для сна



- Опускание: удерживайте кнопку блокировки ①, чтобы опустить подголовник до необходимой высоты.
- Подъем: поднимите подголовник до необходимой высоты.
- Удерживая подголовник за ручки ② с обеих сторон, поверните его вперед, чтобы регулировать переднюю часть подголовника.

4. Управление оборудованием

4.4.2 Передние сиденья

i ПРИМЕЧАНИЕ

При измерении глубины сиденья, положение сиденья должно быть отрегулировано до середины скользящей рейки, а спинка сиденья должна быть отрегулирована до нормального состояния использования (25°).

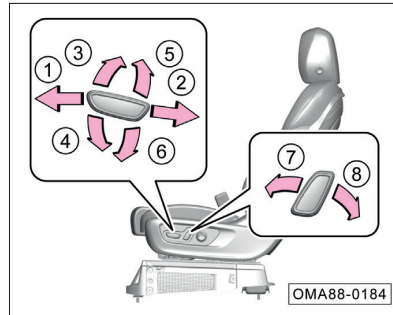
⚠ ПРЕДУПРЕЖДЕНИЯ

- Ни в коем случае не оставляйте никакие предметы под передним сиденьем, так как они могут оказаться зажаты между сиденьями и направляющими рельсами, что может препятствовать нормальной фиксации сиденья.
- Поскольку при регулировке сиденья вы неизбежно отклонитесь от правильной позы, это может легко привести к серьезным несчастным случаям, поэтому сиденье в переднем ряду можно регулировать только когда автомобиль полностью остановлен.

⚠ ПРЕДУПРЕЖДЕНИЯ

- После того как выключатель зажигания переведен в режим OFF, электропривод регулировки передних сидений продолжает работать. Ни в коем случае не оставляйте детей в машине без присмотра, чтобы не допустить несчастных случаев из-за неправильного обращения с механизмом регулировки сидений.

Сиденья с электроприводом*



Регулировка сиденья вперед и назад:

- Переместите переключатель в направлениях стрелок (1) или (2), чтобы сдвинуть сиденье вперед или назад.

Регулировка подъема и опускания передней части сиденья (только для сиденья водителя):

- Поверните переключатель в направлении стрелки (3) или (4), чтобы поднять или опустить переднюю часть подушки сиденья.

Регулировка по высоте (сиденье водителя):

- Переместите переключатель в направлениях стрелок (5) или (6), чтобы поднять или опустить сиденье.

Регулировка спинки вперед и назад:

- Переместите переключатель в направлениях стрелок (7) или (8), чтобы наклонить или откинуть спинку.

Сиденья с регулировкой вручную*



4. Управление оборудованием

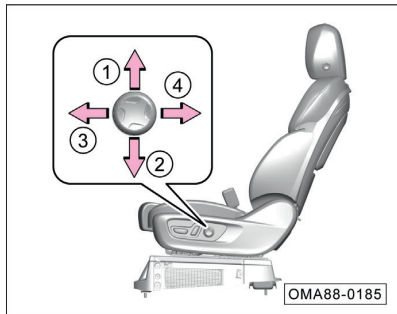
Регулировка сиденья вперед и назад:

- Потяните ручку регулировки вверх в направлении, указанном стрелкой ①, и сдвиньте сиденье вперед или назад до нужного положения. Отпустите ручку регулировки, слегка покачайте сиденье и убедитесь, что оно зафиксировано.

Регулировка спинки вперед и назад:

- Поднимите рычаг регулировки в направлении стрелки ②, отрегулируйте наклон спинки и отпустите рычаг.

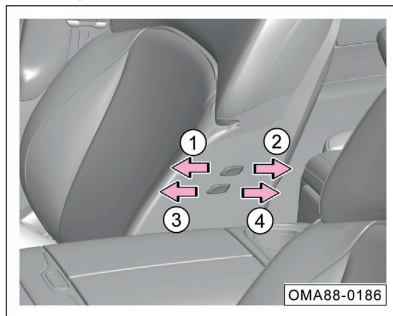
Регулировка поясничной опоры сиденья водителя*



- Нажимайте на переключатель в направлениях стрелок ①, ②, ③ или ④, чтобы регулировать положение поясничной

опоры в направлениях вверх-вниз и вперед-назад.

Переднее сиденье с электроприводом для регулировки задним пассажиром*



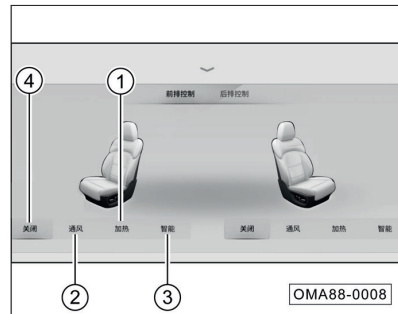
Регулировка спинки вперед и назад:


- Переместите переключатель в направлениях стрелок ① или ②, чтобы наклонить или откинуть спинку.

Регулировка сиденья вперед и назад:

- Переместите переключатель в направлениях стрелок ③ или ④, чтобы сдвинуть сиденье вперед или назад.

Вентиляция/подогрев сидений*



Если питание всего автомобиля переключено в режим ON, нажмите кнопку  в правом нижнем углу дисплея мультимедийной системы, чтобы вызвать интерфейс настройки вентиляции/подогрева сидений.

- ① Подогрев
- Нажмите на кнопку «Подогрев», чтобы включить подогрев сидений. С помощью кнопок 1, 2 и 3 можно изменять интенсивность подогрева. По умолчанию включается уровень 3.
- Уровень 3 — высокая температура подогрева, уровень 2 — средняя, уровень 1 — низкая.

4. Управление оборудованием

② Вентиляция

- Нажмите на кнопку «Вентиляция», чтобы включить вентиляцию сидений. С помощью кнопок 1, 2 и 3 можно изменять интенсивность обдува. По умолчанию включается уровень 3.
- Уровень 3 — высокая интенсивность обдува, уровень 2 — средняя, уровень 1 — низкая.

③ Интеллектуальный режим

- Нажмите на кнопку «Интеллектуальный режим», чтобы включить интеллектуальный режим вентиляции и подогрева сидений.

④ Выключение

- Нажмите на кнопку «Выкл.», чтобы выключить функцию вентиляции и подогрева сидений.

👁 ВНИМАНИЕ!

- Во избежание повреждения электрических элементов, находящихся внутри сиденья, не вставляйте на него колени, не оказывайте точечное давление на какие-либо участки подушек и спинок сидений.
- Если после включения подогрева вы длительное время не ощущаете изменения температуры сиденья, или если оно становится очень горячим, незамедлительно выключите подогрев и обратитесь в сервисный центр официального дилера GAC Motor для проверки и ремонта автомобиля.
- Если после включения вентиляции обдув сиденья не начался, незамедлительно выключите вентиляцию и обратитесь в сервисный центр GAC Motor для диагностики и ремонта автомобиля.

⚠ ПРЕДУПРЕЖДЕНИЯ

Если вы чувствительны к высокой температуре, не используйте функцию подогрева сидений во избежание ожога.

4.4.3 Сиденья второго и третьего ряда

Регулировка сиденья второго ряда

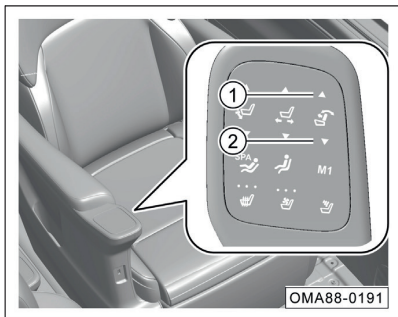


Ручная регулировка сиденья вперед и назад*:

- Поднимите рычаг регулировки в направлении стрелки и передвиньте сиденье вперед или назад. Отпустите рычаг и слегка подвигайте сиденье вперед-назад, чтобы зафиксировать его.

4. Управление оборудованием

Электрическая регулировка спинки сидений вперед и назад:

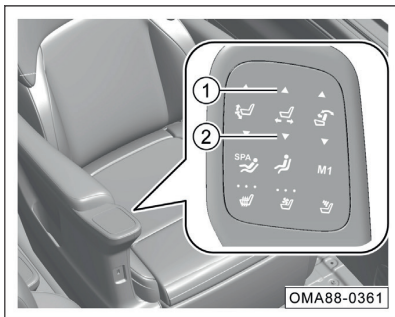


- При активной панели (светодиодный индикатор горит), нажмите кнопку ① или кнопку ②, чтобы отрегулировать спинку сиденья вперед или назад; при неактивной панели (вся панель выключена) необходимо активировать панель, прежде чем начать управление.

i ПРИМЕЧАНИЕ

При регулировке спинки сиденья избегайте контакта с обшивкой автомобиля; если необходимо отрегулировать спинку сиденья до максимального угла, сиденье должно быть передвинуто вперед.

Электрическая регулировка сидений вперед и назад*:



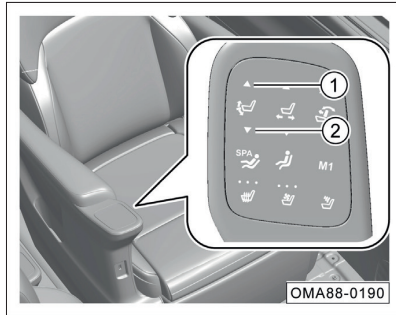
- При активной панели (светодиодный индикатор горит), нажмите кнопку ① или кнопку ②, чтобы передвинуть сиденье вперед или назад; при неактивной панели (вся панель выключена) необходимо активировать панель, прежде чем начать управление.

i ПРИМЕЧАНИЕ

- Когда сиденье с электроприводом регулируется вперед и назад, если оно перекашивается в одну сторону или не регулируется, необходимо срочно обратиться в специализированный магазин GAC Motor для ремонта.
- Чтобы измерить глубину сиденья, следует отрегулировать его так, чтобы оно находилось в середине салазок, и поставить спинку в стандартное положение (угол наклона 25°).
- Пассажиры заднего ряда должны быть осторожны при посадке и выходе из автомобиля, чтобы избежать попадания острых предметов (таких как высокие каблуки, зонтики и т.д.) в длинные направляющие, особенно при ношении высоких каблуков, чтобы избежать риска падения из-за затруднения движения.

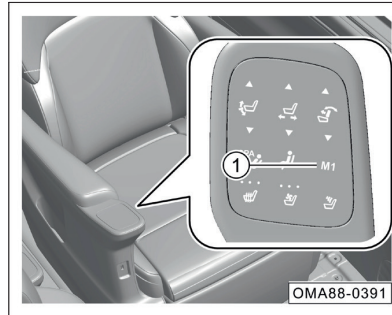
4. Управление оборудованием

Регулировка подставок для ног для сидений второго ряда



- При активной панели (светодиодный индикатор горит), нажмите кнопку ① или кнопку ②, чтобы выдвинуть или убрать подставку для ног вверх и вперед* или вниз и назад*; при неактивной панели (вся панель выключена) необходимо активировать панель, прежде чем начать управление.

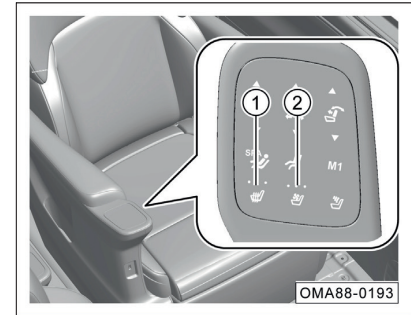
Запоминание положения сидений второго ряда*



- Отрегулируйте сиденье в подходящее положение, затем нажмите и удерживайте кнопку ①, чтобы запомнить текущее положение сиденья. Короткое нажатие на кнопку ① позволит восстановить запомненное положение сиденья.

Подогрев и вентиляция сидений второго ряда

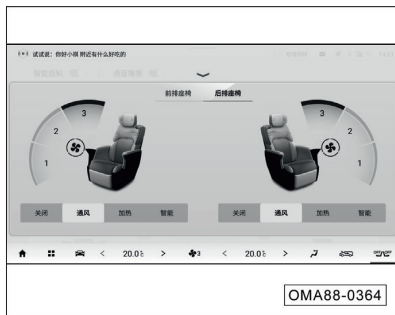
1. Управление переключателями на панели подлокотника заднего сиденья




- Включите питание автомобиля в режим ON.
- Нажмите кнопку ①, индикатор на кнопке загорится, и начнется подогрев соответствующего сиденья.
- Нажмите кнопку ②, индикатор на кнопке загорится, и начнется вентиляция соответствующего сиденья.
- Однократное нажатие на соответствующую кнопку приводит к однократному изменению положения, которое затем циклически меняется в порядке «OFF-3-2-1-OFF».

4. Управление оборудованием

2. Управление с помощью мягких кнопок мультимедийной системы передних сидений



- При включенном питании автомобиля в режиме ON, нажмите на кнопку  в правом нижнем углу экрана мультимедийной системы, чтобы перейти к настройкам вентиляции и подогрева сидений. Нажмите «Задние сиденья», метод управления такой же, как и для переключателя вентиляции/обогрева передних сидений.
- Температура подогрева сидений/интенсивность вентиляции имеет 3 уровня: на 3-м уровне температура/интенсивность вентиляции самая высокая, на 2-м — следующая по высоте, на 1-м — ниже.

ВНИМАНИЕ!

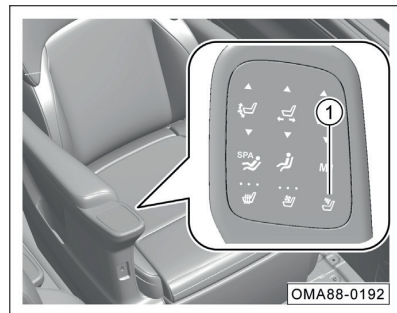
- Во избежание повреждения электрических элементов, находящихся внутри сиденья, не вставляйте на него колени, не оказывайте точечное давление на какие-либо участки подушек и спинки сидений.
- Если после включения подогрева вы длительное время не ощущаете изменения температуры сиденья, или если оно становится очень горячим, немедленно выключите подогрев и обратитесь в сервисный центр официального дилера GAC Motor для проверки и ремонта автомобиля.


ПРЕДУПРЕЖДЕНИЯ

Если у вас повышена чувствительность к изменению температуры во время подогрева, то не используйте данную функцию во избежание получения ожога.



Функция массажа для сидений второго ряда

1. Управление переключателями на панели подлокотника заднего сиденья



- При включенном питании автомобиля в режиме ON, нажмите кнопку , чтобы включить функцию массажа сидений; повторное нажатие на эту кнопку отключает функцию массажа.

i ПРИМЕЧАНИЕ

Если не выключать функцию массажа повторным нажатием на кнопку , то она выключится автоматически через 15 минут. Если вы хотите продолжить массаж, нажмите кнопку  еще раз.

4. Управление оборудованием

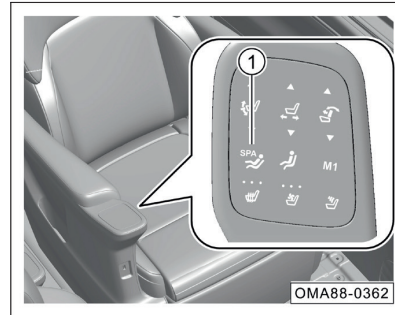
2. Управление с помощью мягких кнопок мультимедийной системы передних сидений



Через меню приложений мультимедийной системы передних сидений перейдите в функцию «Мой автомобиль», нажмите на кнопку «Салон→Левое/правое заднее сиденье», чтобы перейти к управлению сидениями второго ряда:

- Режимы массажа: выключен, растяжка всего тела, снятие напряжения в пояснице, облегчение усталости.
- Нажмите на соответствующие программные кнопки, и сиденье начнет массировать в выбранном режиме.

SPA одним нажатием для сидений второго ряда*



- Когда электропитание автомобиля включено (режим ON), нажмите кнопку ①. Индикатор загорится, активируя функцию SPA одним нажатием, которая совмещает функции smart-подсветки, регулировки положения сидений и массажа, создавая комфортную атмосферу SPA для пассажиров второго ряда. Нажатие на кнопку ① приводит к тому, что индикатор гаснет, функция SPA одним нажатием отключается и возвращается к состоянию до ее активации.
- Если положения левого и правого сидений второго ряда (стандартное, приветственное или SPA) не совпадают, пере-

местите сиденье вперед или назад до крайнего положения и удерживайте кнопку в течение 1 секунды, чтобы вернуться к заводским настройкам.

i ПРИМЕЧАНИЕ

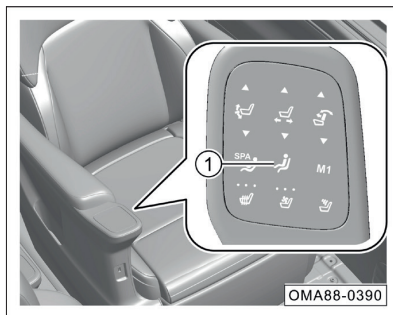
Перед активацией функции SPA одним нажатием, убедитесь, что в переднем и третьем рядах достаточно пространства, чтобы избежать защемления.

Приветственная функция для сидений второго ряда*

Когда электропитание автомобиля включено (режим ON), функцию приветствия сидений второго ряда можно включить или выключить через мультимедийную систему.

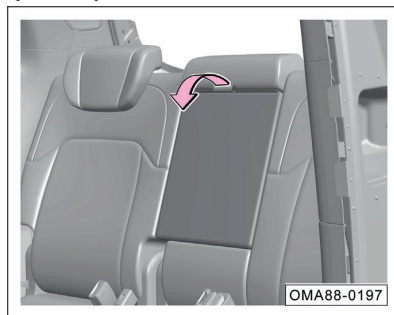
4. Управление оборудованием

Возвращение сидений второго ряда в исходное положение одним нажатием*



Короткое нажатие на кнопку сброса ① приводит к тому, что положение сидений второго ряда, спинка и подножка возвращаются в исходное положение. Если в процессе сброса возникает риск защемления ног, нажмите любую из кнопок регулировки сидений/спинки/подножки, чтобы остановить процесс.

Центральный подлокотник для сидений третьего ряда*

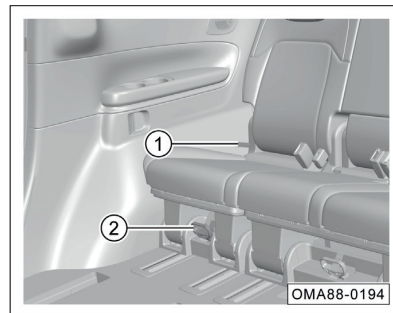


- Откройте центральный подлокотник третьего ряда, двигая его в направлении стрелки.

i ПРИМЕЧАНИЕ

Пассажиры не должны сидеть на центральном подлокотнике. Если на центральном сиденье второго ряда нужно разместить пассажира, подлокотник следует вернуть в исходное положение.

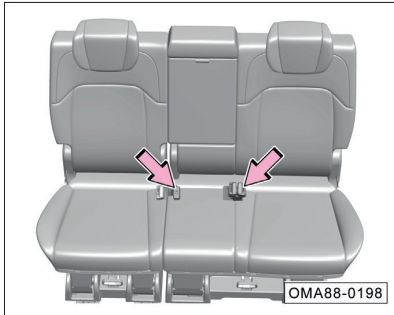
Настройка сидений третьего ряда



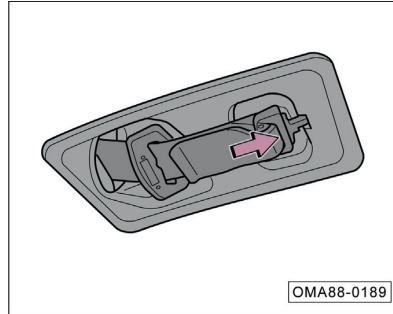
- Потяните за трос ① вперед, чтобы отрегулировать наклон спинки сиденья.
- Поднимите ручку регулировки ②, чтобы переместить сиденье вперед или назад. Отпустите рычаг и слегка подвигайте сиденье вперед-назад, чтобы зафиксировать его.

4. Управление оборудованием

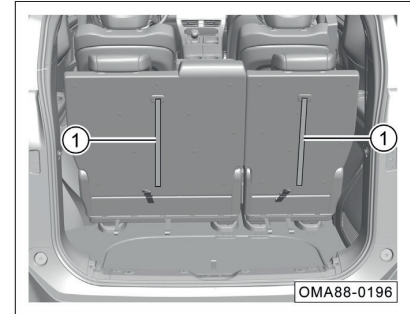
Функция складывания и откидывания сидений третьего ряда



- Отстегните ремни безопасности центрального сиденья третьего ряда (=> см. стр. 22) и медленно уберите их в специальные пазы в потолке.



- Дайте ремню вернуться в нишу в потолке.

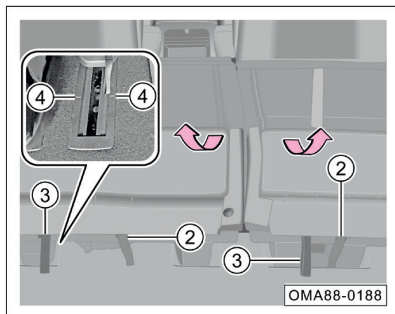


- Опустите подголовники сидений третьего ряда в крайнее нижнее положение.
- Потяните трос механизма складывания ① и сложите спинку вперед.

i ПРИМЕЧАНИЕ

В нижней боковой части спинок сидений также есть тросы, которые выполняют ту же функцию, что и тросы ①.

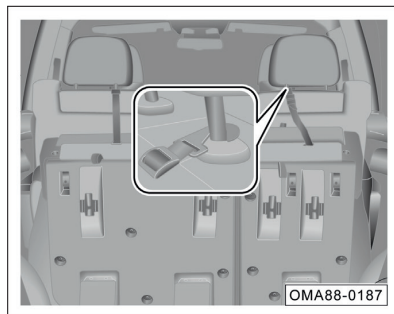
4. Управление оборудованием



- Если вам нужно больше места для багажа, сложите спинку сиденья, потяните за ремень разблокировки скользящей рейки ②, отрегулируйте рейку и сдвиньте сиденье вперед до появления знака складной передачи ④. Потяните за трос ③, расположенный за подушкой сиденья, чтобы откинуть сиденья третьего ряда в указанном направлении.

i ПРИМЕЧАНИЕ

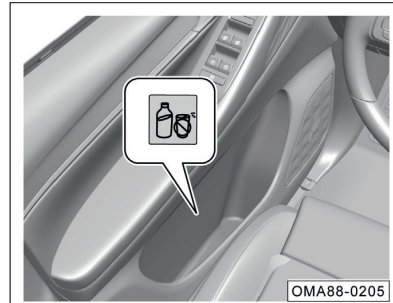
Сиденья третьего ряда складываются в соотношении 60/40, что позволяет создавать разные варианты пространства для хранения багажа.



- Зафиксируйте крепежные крюки на подголовниках сидений второго ряда.
- Чтобы вернуть сиденье в прежнее положение, снимите крюк и медленно переворачивайте сиденье, пока оно не войдет в крепление, а затем поставьте в вертикальное положение его спинку.

4.4.4 Места для хранения вещей

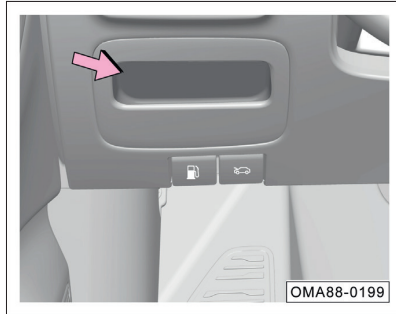
Отсеки для хранения в дверях



- Можно разместить бутылки с напитками, карты, книги, инструкции и прочие предметы.

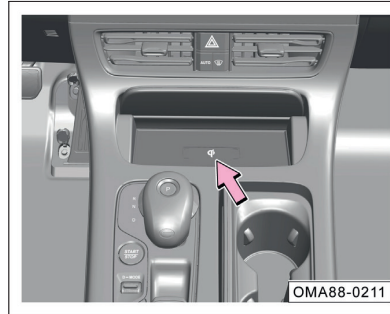
4. Управление оборудованием

Отделение для хранения под комбинацией приборов



- Можете разместить здесь мелкие предметы.

Отделение для хранения мелочей на передней панели



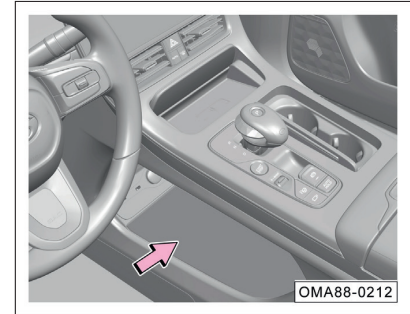
- Нажмите на крышку отделения, чтобы она автоматически открылась. Можете разместить здесь мелкие предметы.

i ПРИМЕЧАНИЕ

Эта зона предназначена для беспроводной зарядки мобильного телефона*. Перед тем как размещать вещи, убедитесь, что функция беспроводной зарядки мобильного телефона* отключена.

=> см. стр. ?

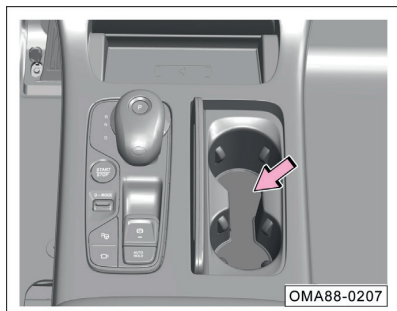
Ящик для хранения под приборной панелью



- Здесь можно хранить книги, iPad и другие предметы.

4. Управление оборудованием

Подстаканники

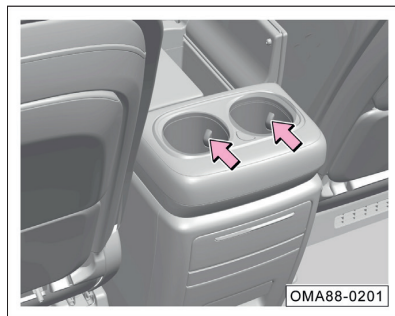


Держатели для стаканов в центральной консоли

- После нажатия на крышку переднего подстаканника она автоматически открывается, и вы можете использовать подстаканник для хранения бутылок с напитками.

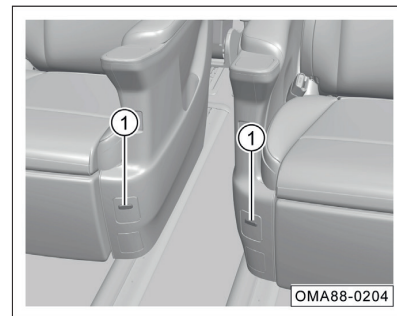
i ПРИМЕЧАНИЕ

Эта область кнопок не защищена от воды, поэтому при размещении напитков в передних подстаканниках убедитесь, что они стоят устойчиво и не проливаются на кнопки, чтобы не повредить внутренние электронные компоненты.



Подстаканники второго ряда (за подлокотником)

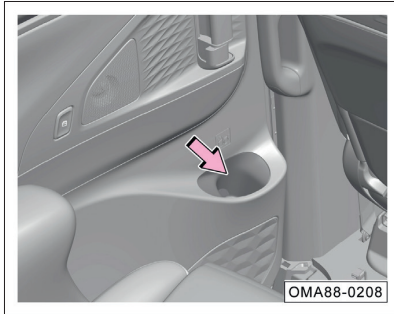
- Здесь можно разместить бутылку с напитком.



Скрытые подстаканники сидений второго ряда

- Нажмите кнопку ① под сиденьем второго ряда, чтобы выдвинуть скрытый подстаканник для бутылок с напитками.

4. Управление оборудованием



- Держатели для стаканов в сдвижных дверях
- Здесь можно разместить бутылку с напитком.

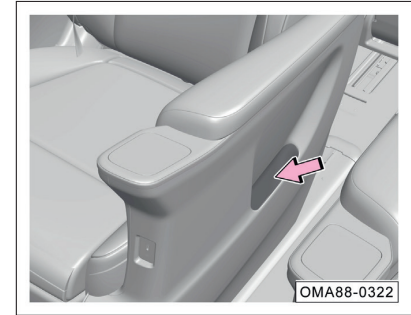


- Подстаканники сидений третьего ряда
- Подстаканники третьего ряда расположены по обеим сторонам сидений и предназначены для хранения бутылок с напитками.

⚠ ПРЕДУПРЕЖДЕНИЯ

Не помещайте в держатели бутылки и стаканы с горячими напитками. Во время движения автомобиля жидкость может выплеснуться и обжечь водителя или пассажиров.

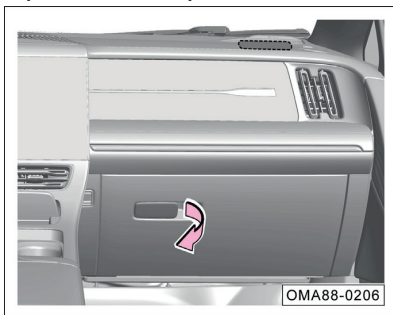
Боковые ящики для хранения второго ряда сидений



- Подходят для хранения мобильных телефонов.

4. Управление оборудованием

Перчаточный ящик со стороны переднего пассажира

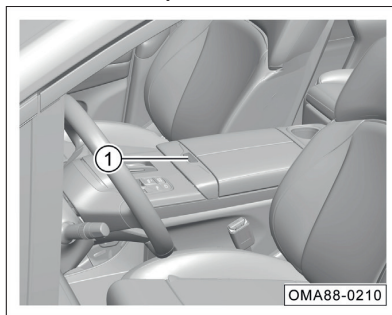


- Потяните за ручку, чтобы открыть перчаточный ящик. Можете хранить здесь документы, карты и прочие предметы.
- Закройте перчаточный ящик, продвигая его до характерного щелчка.

⚠ ПРЕДУПРЕЖДЕНИЯ

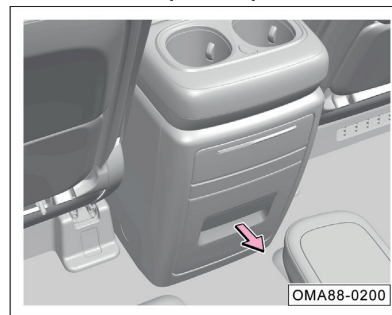
Во время движения перчаточный ящик должен быть закрыт. В противном случае при экстренном торможении или ДТП расположенные в нем предметы могут вылететь и травмировать пассажиров.

Отделение для хранения в центральном подлокотнике передних сидений



- Нажмите на переключатель ①, чтобы открыть крышку отделения в центральном подлокотнике. Здесь можно разместить кошелек, документы и прочие предметы.

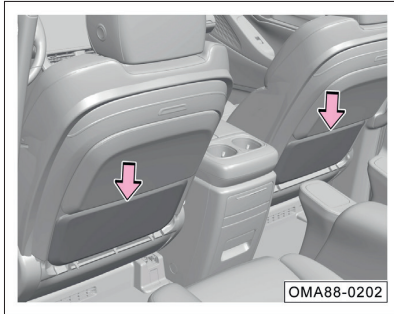
Отсек в задней части центрального подлокотника переднего ряда



- Откройте ячейку для хранения, следуя направлению стрелки, чтобы поместить туда бутылки с напитками и другие вещи.
- Чтобы закрыть отделение, задвиньте его обратно до щелчка.

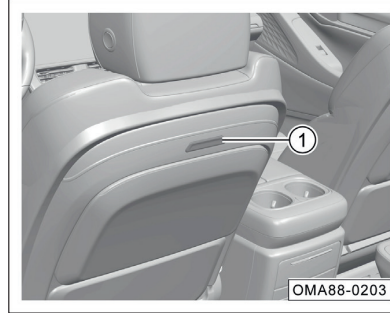
4. Управление оборудованием

Карманы для хранения в спинках сидений переднего ряда*



- Оттяните карман для хранения, чтобы разместить там книгу, сложенный зонт или другие предметы.

Столешница на сиденьях второго ряда*



- Нажмите кнопку разблокировки ①, столешница немного выдвинется и поднимется до тех пор, пока не станет горизонтальной.
- Столешница может использоваться для размещения стакана с водой при парковке автомобиля, а также для работы с документами.

👁 ВНИМАНИЕ!

- Не кладите руки на место, где складывается столешница, во время ее использования, чтобы избежать травм.
- Максимальная нагрузка на столешницу — 10 кг, не перегружайте ее.

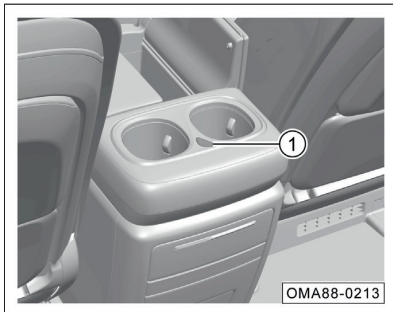
⚠ ПРЕДУПРЕЖДЕНИЯ

Столешницу можно использовать только при остановленном автомобиле. Ее использование во время движения строго запрещено и может привести к смертельным или серьезным травмам, если не следовать инструкциям.

4. Управление оборудованием

4.4.5 Подставки для горячих и холодных стаканов*

Включение и выключение системы



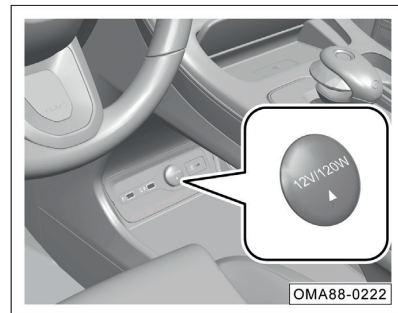
- Когда электропитание всего автомобиля находится в положении ON, нажмите кнопку ① для поочередного переключения между режимами «нагрев → охлаждение → закрытие». Индикатор кнопки загорается при включении функции нагрева или охлаждения и гаснет при выключении функции нагрева или охлаждения.

i ПРИМЕЧАНИЕ

- Функция подогрева/охлаждения доступна только для правого подстаканника.
- Функция нагрева/охлаждения подстаканника в большей степени выполняет изоляционную функцию, т. е. холодные напитки медленнее нагреваются, а горячие — медленнее остывают.

4.4.6 Розетки и USB-порты

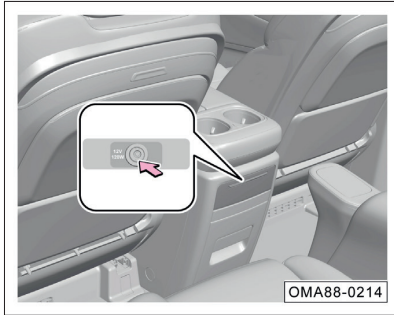
Передний электрический разъем



- Когда выключатель зажигания находится в положении ACC или ON, можно открыть крышку розетки и использовать ее для зарядки различных устройств.

4. Управление оборудованием

Розетка питания в задней части центрального подлокотника*



- Надавите на крышку, и она откроется.
- Когда выключатель зажигания находится в положении ACC или ON, эти USB-порты можно использовать для зарядки различных устройств.

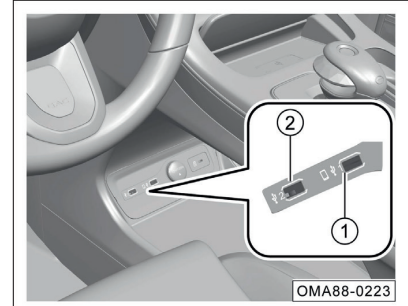
i ПРИМЕЧАНИЕ

Поддерживаются устройства мощностью до 12 В/120 Вт.

i ПРИМЕЧАНИЕ

- Поддерживаются устройства мощностью до 12 В/120 Вт.
- Подключение других адаптерных устройств к розетке может вызвать помехи для ключа. Убедитесь, что смартфон находится вдали от адаптерного интерфейса и устройств, чтобы не нарушить обнаружение ключа.

USB-порты в передней части салона



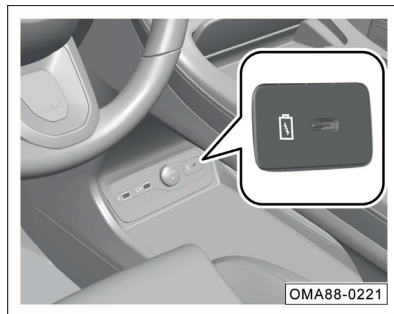
- Когда выключатель зажигания находится в положении ACC или ON, эти USB-порты можно использовать для подключения мобильных устройств.

i ПРИМЕЧАНИЕ

- Порт USB1 ① поддерживает зарядку, воспроизведение мультимедиа и функцию OTG (соединение с мобильными телефонами).
- Порт USB2 ② поддерживает функции зарядки и воспроизведения мультимедиа.

4. Управление оборудованием

Передний разъем TYPE-C*

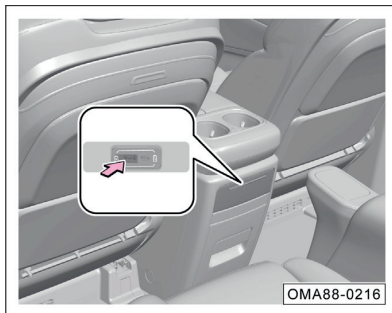


- Когда выключатель зажигания находится в положении ACC или ON, эти USB-порты можно использовать для подключения мобильных устройств.

i ПРИМЕЧАНИЕ

Интерфейс TYPE-C используется только для зарядки.

USB-порты в задней части центрального подлокотника*

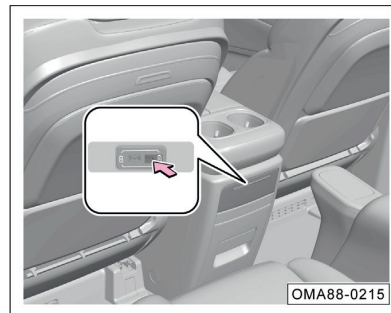


- Надавите на крышку, и она откроется.
- Когда выключатель зажигания находится в режиме ACC или ON, можно подключить устройства напрямую.

i ПРИМЕЧАНИЕ

USB-порт за центральным подлокотником предназначен только для зарядки.

Разъем TYPE-C на задней стороне центрального подлокотника*



- Надавите на крышку, и она откроется.
- Когда выключатель зажигания находится в режиме ACC или ON, можно подключить устройства напрямую.

i ПРИМЕЧАНИЕ

Интерфейс TYPE-C используется только для зарядки.

4. Управление оборудованием

USB-порт на левом сиденье второго ряда



- Когда выключатель зажигания находится в режиме ACC или ON, эти USB-порты можно использовать для подключения устройств.

i ПРИМЕЧАНИЕ

USB-порт на левом сиденье второго ряда предназначен только для зарядки.

Разъем TYPE-C на правом сиденье второго ряда



- Когда выключатель зажигания находится в режиме ACC или ON, эти USB-порты можно использовать для подключения устройств.

i ПРИМЕЧАНИЕ

Разъем TYPE-C на правом сиденье второго ряда предназначен только для зарядки.

👁 ВНИМАНИЕ!

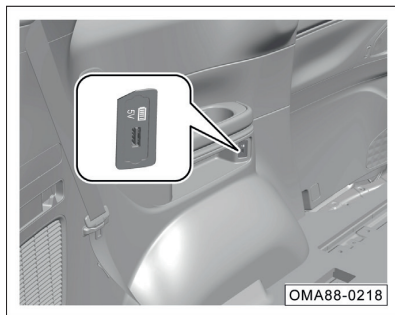
- Во избежание повреждения компонентов бортового электрооборудования автомобиля не подключайте к автомобильным розеткам электрогенерирующие устройства.
- Разрешается применять только электроприборы, соответствующие национальным стандартам электромагнитной совместимости.
- При включении или выключении питания всего автомобиля, необходимо отключить зарядные устройства, подключенные к розетке, чтобы избежать повреждения электрооборудования из-за колебаний напряжения.

⚠ ПРЕДУПРЕЖДЕНИЯ

- **Не используйте электрические розетки, если в автомобиле никого нет. Неправильное использование электрических розеток может вызвать пожар.**
- **Не позволяйте детям управлять и использовать розетки.**

4. Управление оборудованием

USB-порт на левой стороне третьего ряда

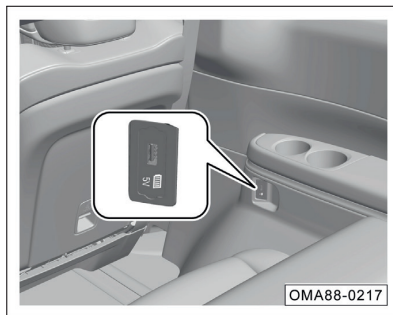


- Когда выключатель зажигания находится в режиме ACC или ON, эти USB-порты можно использовать для подключения устройств.

i ПРИМЕЧАНИЕ

USB-порт на левой стороне третьего ряда предназначен только для зарядки.

USB-порт на правой стороне третьего ряда*



- Когда выключатель зажигания находится в режиме ACC или ON, эти USB-порты можно использовать для подключения устройств.

i ПРИМЕЧАНИЕ

USB-порт на правой стороне третьего ряда предназначен только для зарядки.

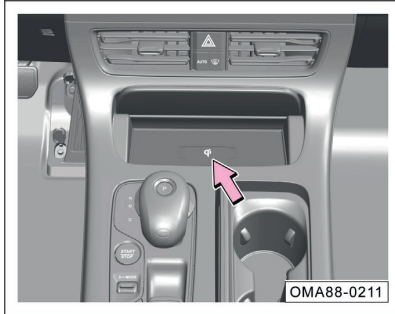
4.4.7 Система беспроводной зарядки мобильного телефона*

Функция беспроводной зарядки мобильного телефона работает за счет электромагнитной индукции. Благодаря этому для зарядки мобильного телефона не требуется шнур.

👁 ВНИМАНИЕ!

Функция беспроводной зарядки поддерживается не всеми моделями телефонов. Она работает только со смартфонами, сертифицированными по стандарту Qi. В случае возникновения неисправности смартфона или какого-либо другого устройства, не имеющего данной сертификации, после использования беспроводной зарядки, компания не несет ответственности за причиненный ущерб.

4. Управление оборудованием



После включения системы беспроводной зарядки мобильного телефона, ее статус будет меняться в зависимости от использования. При нажатии на иконку появится соответствующее текстовое сообщение.

Выключатель беспроводной зарядки

Когда питание всего автомобиля находится в положении ACC или ON:

- Способ 1: активируйте или деактивируйте систему беспроводной зарядки смартфона через интерфейс настроек мультимедийной системы.
- Способ 2: нажмите на правый верхний угол строки состояния мультимедийной системы Φ , чтобы включить или выключить систему беспроводной зарядки смартфона.

i ПРИМЕЧАНИЕ

Зона беспроводной зарядки находится на полочке под приборной панелью, перед рычагом переключения передач. Для наиболее эффективной зарядки положите ваш телефон так, чтобы индукционная катушка в нем находилась над логотипом Qi в зоне беспроводной зарядки.

4. Управление оборудованием

Индикация работы системы

Символ	Цвет	Режим работы	Примечание
Φ	Серый	Отключить	Функция беспроводной зарядки смартфона отключена
Φ	Белый или черный	Ожидание	Система беспроводной зарядки готова к работе. Заряжайте только смартфоны, сертифицированные по стандарту Qi.
Φ	Зеленый	Зарядка идет / Зарядка завершена	—
Φ	Красный	Сбой зарядки	См. таблицу «Устранение проблем с беспроводной зарядкой смартфона».

Неисправности при беспроводной зарядке мобильного телефона

Причины неисправности	Рекомендации
Перегрев модуля беспроводной зарядки	Уберите мобильный телефон и попробуйте продолжить зарядку через некоторое время
В зоне беспроводной зарядки присутствуют металлические предметы либо телефон был размещен неправильно	Удалите посторонние металлические предметы или поправьте телефон
Слишком низкое или слишком высокое напряжение питания	Сбой напряжения. Уберите мобильный телефон и попробуйте продолжить зарядку через некоторое время
Телефон запрашивает слишком высокую мощность зарядки или модуль беспроводной зарядки выдает слишком высокую мощность	Сбой мощности. Уберите мобильный телефон и попробуйте продолжить зарядку через некоторое время
Неисправность мобильного телефона	Зарядка прервана. Уберите мобильный телефон и попробуйте продолжить зарядку через некоторое время

i ПРИМЕЧАНИЕ

- В случае повреждения системы в результате неправильной эксплуатации например, подключение внешней индукционной катушки для беспроводной зарядки компания не несет никакой ответственности за причиненный ущерб. Если система была демонтирована или переоборудована, бесплатное гарантийное обслуживание не предоставляется.
- Одновременно можно заряжать только один мобильный телефон.
- Во время движения по неровной дороге процесс беспроводной зарядки может ненадолго прерываться. Если зарядка остановилась из-за того, что телефон сместился, следует вернуть его обратно в зону беспроводной зарядки.
- Чтобы функция беспроводной зарядки работала, и телефон, и соответствующая система автомобиля должны работать нормально. Неисправность как телефона, так и соответствующих компонентов автомобиля может помешать процессу беспроводной зарядки.
- При перегреве зарядка мобильного телефона может прерываться. В таком случае она продолжится после снижения температуры.

4. Управление оборудованием

ВНИМАНИЕ!

- Не размещайте сосуды с жидкостью на полочке под передней панелью во избежание попадания жидкости на модуль беспроводной зарядки и повреждения электронных компонентов.
- Не размещайте тяжелые предметы в зоне зарядки, так как это может привести к повреждению системы беспроводной зарядки мобильного телефона.
- При возникновении неисправности и невозможности дальнейшего использования прекратите использование и незамедлительно обратитесь на станцию обслуживания GAC Motor для прохождения осмотра и ремонта.
- Если во время зарядки вы обнаружите, что под мобильным телефоном находится металлический предмет, не доставайте его сразу же. Это может стать причиной ожога. Отключите функцию беспроводной зарядки и подождите, пока предмет остынет, прежде чем извлекать его.
- Не рассыпайте мелкие предметы, такие как камешки, песок, крошки хлеба, бумажные обрезки и т.д., в зоне зарядки, чтобы избежать попадания их во внутренний вентилятор и возникновения нежелательного шума.

ПРЕДУПРЕЖДЕНИЯ

- **Во время зарядки не помещайте никакие предметы между телефоном и зарядной панелью. Наличие немагнитических предметов может снизить эффективность зарядки. Магнитные карты или карты с чипом могут быть повреждены. Ключи, монеты и прочие металлические предметы могут нагреться, что может стать угрозой для безопасности движения.**
- Если вы хотите разместить металлические предметы в зоне беспроводной зарядки телефона, сначала отключите функцию беспроводной зарядки через меню мультимедийной системы, чтобы избежать нагрева металла в зоне зарядки и возможных проблем с безопасностью.
- Не оставляйте мобильный телефон заряжаться в автомобиле, когда водитель отсутствует, чтобы избежать ненужных проблем с безопасностью.
- Во время движения не отвлекайтесь на проверку уровня заряда мобильного телефона во избежание возникновения дорожно-транспортных происшествий.

4.4.8 Багажное отделение

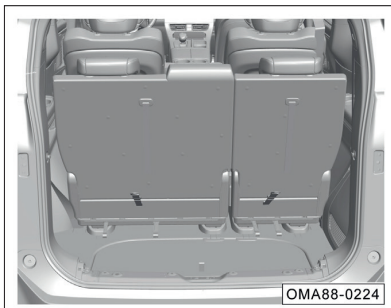
Чтобы обеспечить устойчивость и управляемость автомобиля, при загрузке багажного отделения размещайте багаж как можно более равномерно. Самые тяжелые грузы следует размещать в передней части багажного отделения.

ПРЕДУПРЕЖДЕНИЯ

- При перевозке тяжелых грузов центр тяжести автомобиля может сместиться. В случае внезапного перемещения груза в багажном отделении могут произойти изменения в стабильности и управляемости автомобиля.
- Грузы в багажном отделении должны быть закреплены. В противном случае, при экстренном торможении или при возникновении ДТП, предметы могут вылететь из багажного отделения и травмировать находящихся в автомобиле пассажиров или водителя.
- Запрещено размещать в багажном отделении бьющиеся, огнеопасные и взрывоопасные предметы!

4. Управление оборудованием

Вместимость багажного отделения



- Если сложить сиденья третьего ряда, вместимость багажного отделения увеличится. => см. стр. 119

ВНИМАНИЕ!

При размещении емкостей с жидкостями убедитесь, что они герметично закрыты и не протекают. По возможности не размещайте на сложенных спинках сидений, чтобы предотвратить проникновение жидкости и намокание сидений.

4.4.9 Аксессуары и переоборудование автомобиля

На некоторые детали автомобиля (дверцу заправочной горловины топливного бака, запорный механизм капота и т. д.) при выпуске с завода наносятся наклейки и крепятся таблички, которые содержат информацию, важную для эксплуатации автомобиля. Ни в коем случае не удаляйте и не повреждайте эти наклейки и таблички. Информация на них должна оставаться читаемой.

При проектировании автомобиля мы использовали новейшие технологии, чтобы обеспечить максимальную активную и пассивную безопасность. Чтобы поддерживать оптимальные рабочие характеристики автомобиля, перед установкой оборудования или заменой деталей обязательно проконсультируйтесь в сервисном центре GAC Motor.

Рекомендуем использовать только одобренные производителем оборудование и детали. В случае установки неоригинальных деталей компания не несет никакой ответственности за их качество.

ПРЕДУПРЕЖДЕНИЯ

Установка неподходящих аксессуаров или неправильное дооснащение могут повлиять на управляемость и прочие характеристики автомобиля, а также привести к серьезной аварии.

Перед установкой бортового телефона, устройств сигнализации, беспроводных средств связи или мультимедийной системы с малой мощностью убедитесь, что это оборудование не будет мешать работе электронных систем управления, например, работе антиблокировочной тормозной системы (ABS).

Перед установкой какого-либо оборудования следует обратить внимание на следующее:

1. Убедитесь, что установка аксессуаров не снизит яркость осветительных приборов и не повлияет на нормальную эксплуатацию и возможности автомобиля.
2. Если автомобиль оснащен боковыми шторками безопасности, не устанавливайте аксессуары на средних стойках и окнах задних дверей. Установка аксессуаров в этих областях может помешать нормальной работе боковых шторок безопасности.

i ПРИМЕЧАНИЕ

При установке аксессуаров (например, подушек, чехлов на сиденья, ковриков, солнцезащитных матов и т.д.) низкого качества может быть проблема с VOC, не соответствующими национальным стандартам, а также они могут издавать неприятный запах, влияющий на качество воздуха в салоне. Рекомендуется выбирать качественные аксессуары от оригинального производителя, чтобы обеспечить комфортную среду вождения.

Переоборудование автомобиля

Демонтаж оригинальных деталей или замена их деталями, не предназначенными для автомобилей GAC Motor, могут негативно повлиять на управляемость, устойчивость и надежность автомобиля. Например:

- Установка колес или шин большего или меньшего размера может мешать нормальному функционированию антиблокировочной системы ABS и прочих систем автомобиля.
- Переоборудование рулевого колеса и прочих средств безопасности может привести к нарушению работы соответствующих систем.

⚠ ПРЕДУПРЕЖДЕНИЯ

Неправильное переоборудование автомобиля и установка неподходящих аксессуаров повышают риск неисправностей и аварий. Рекомендуем использовать только одобренные производителем аксессуары и детали, так как они прошли строгую проверку на пригодность, надежность и безопасность.

⚠ ПРЕДУПРЕЖДЕНИЯ

- **Неправильное переоборудование или неправильный ремонт автомобиля могут снизить эффективность подушек безопасности, привести к неисправности соответствующих систем и несчастным случаям со смертельным исходом. Например, держатели для стаканов, держатели для мобильных телефонов и прочие аксессуары не должны устанавливаться на крышках подушек безопасности или в зоне их действия.**
- **Некорректные операции с двигателем, тормозной системой, элементами, влияющими на характеристики колес и шин или переоборудование автомобиля может оказать влияние на работоспособность системы подушек безопасности и привести к ДТП с летальным исходом.**
- **Не следует устанавливать на автомобиль колеса и шины, не рекомендованные производителем.**

4. Управление оборудованием

⚠ ПРЕДУПРЕЖДЕНИЯ

- Переоборудование передней части автомобиля и моторного отсека может негативно повлиять на систему защиты пешеходов, а также может нарушать соответствующие нормативно-правовые акты.

⚠ ПРЕДУПРЕЖДЕНИЯ

Грязный воздух в салоне автомобиля может стать причиной повышенной утомляемости водителя, вялости, рассеивания внимания, что может привести к ДТП и травмам. При необходимости не забывайте переключаться на режим рециркуляции воздуха.

👁 ВНИМАНИЕ!

В случае неполадок с системой климат-контроля (появление постороннего запаха, неэффективного охлаждения и т. п.) как можно скорее обратитесь в сервисный центр GAC Motor для ее диагностики и ремонта.

ℹ ПРИМЕЧАНИЕ

- Система кондиционирования может быть включена, когда источник питания автомобиля находится в положении ON.

ℹ ПРИМЕЧАНИЕ

- Во время работы кондиционера со дна автомобиля может капать вода. При длительной остановке со включенным кондиционером на днище автомобиля может накапливаться вода. Это нормальное явление.
- Регулярно очищайте панель переднего стеклоочистителя от снега, льда и листьев, чтобы предотвратить засорение воздухозаборников кондиционера и обеспечить нормальный приток воздуха.
- Максимальная эффективность работы климатической системы достигается при закрытых окнах и люке. Однако, в очень солнечную погоду при повышении температуры в салоне необходимо сперва открыть окна для проветривания, позволив горячему воздуху выйти из салона. После этого следует включить кондиционер в режиме охлаждения.
- При использовании кондиционера рекомендуется избегать длительного открытия дверей или окон автомобиля, чтобы предотвратить образование конденсата от влажного воздуха снаружи в вентиляционных отверстиях. Небольшое количество конденсата в жаркую и влажную погоду является нормальным.

4.5 Система климат-контроля

4.5.1 Общая информация

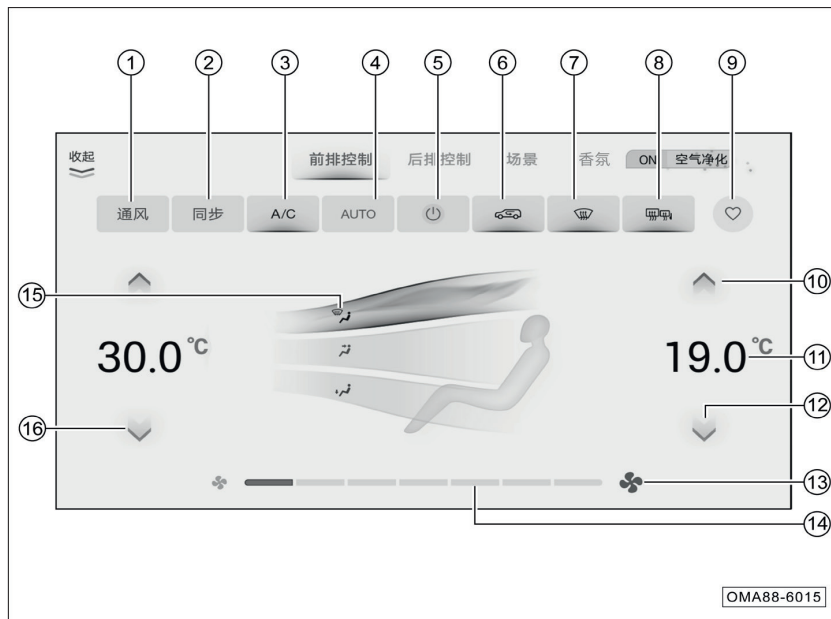
Салонный фильтр очищает попадающий через воздухозаборник воздух от пылицы и пыли.

Фильтр кондиционера должен регулярно очищаться и заменяться в соответствии с регламентом, указанным в «Таблице регулярного обслуживания» в «Руководстве по гарантии и обслуживанию».

Если автомобиль эксплуатируется в условиях загрязненного воздуха, фильтр следует заменять чаще. Если поток воздуха, выходящий из вентиляционных отверстий, уменьшился, причина может заключаться в засорении салонного фильтра. Необходимо как можно скорее его прочистить или заменить.

4. Управление оборудованием

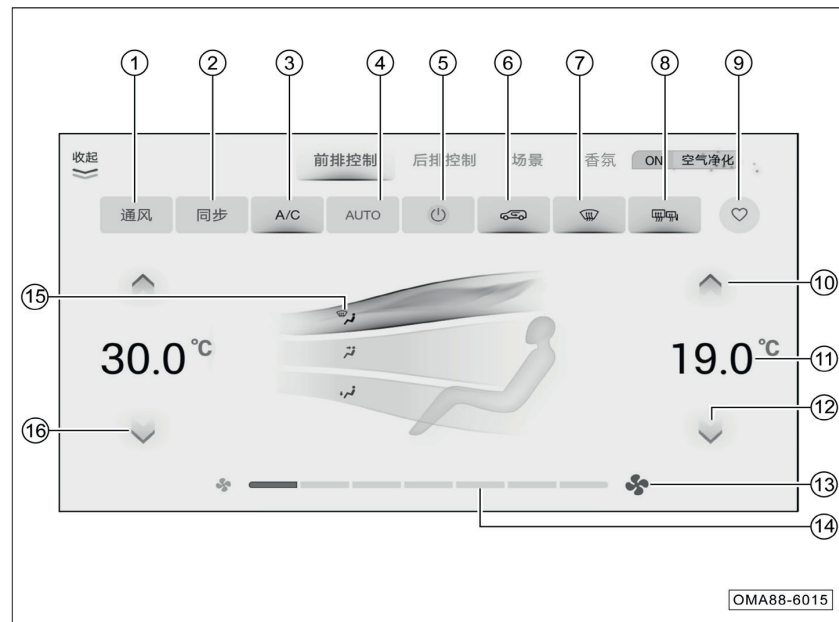
4.5.2 Система климат-контроля



Интерфейс управления системой климат-контроля в передней части салона

- ① Программные клавиши вентиляции*
- ② Программная кнопка «Синхронизация температуры в трех зонах»
- ③ Программная кнопка режима охлаждения кондиционера
- ④ Программная кнопка автоматического режима AUTO
- ⑤ Программная кнопка включения/выключения кондиционера
- ⑥ Программная кнопка внутренней циркуляции воздуха
- ⑦ Программная кнопка циркуляции наружного воздуха
- ⑧ Программная кнопка размораживания и обогрева ветрового стекла
- ⑧ Кнопка обогрева заднего стекла и наружных зеркал заднего вида
- ⑨ Программная кнопка сохранения быстрых настроек*
- ⑩ Программная кнопка увеличения температуры
- ⑪ Отображение температуры
- ⑫ Программная кнопка уменьшения температуры

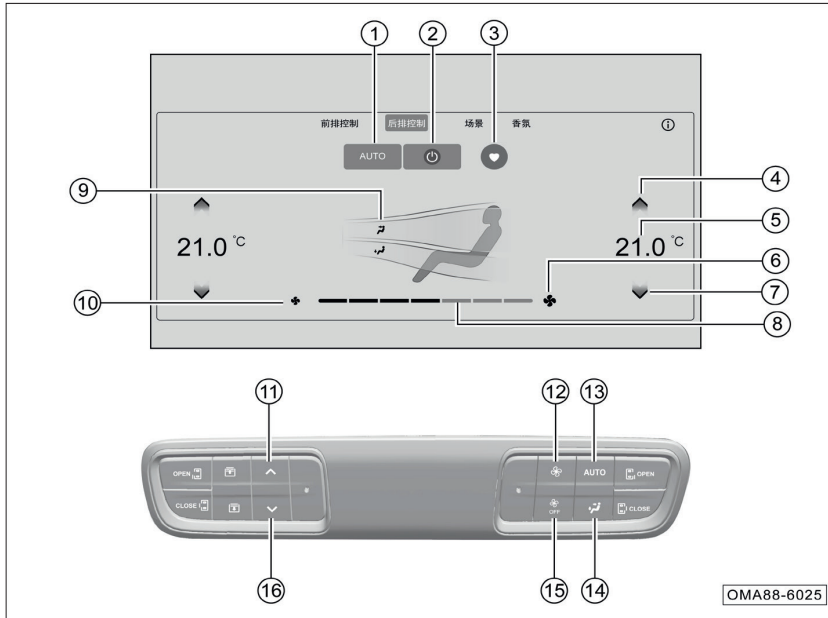
4. Управление оборудованием



Интерфейс управления системой климат-контроля в передней части салона

- 13 Программная кнопка увеличения скорости воздушного потока
- 14 Отображение скорости обдува
- 15 Программная кнопка выбора режима воздушного потока
- 16 Программная кнопка уменьшения скорости воздушного потока

4. Управление оборудованием



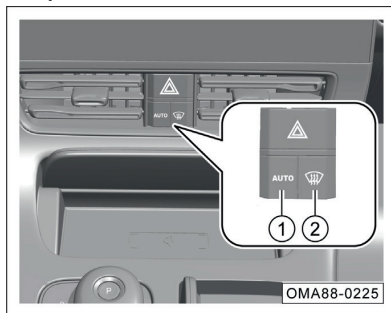
Интерфейс управления системой климат-контроля в задней части салона

- ① Программная кнопка автоматического режима AUTO
- ② Программная кнопка включения/выключения кондиционера
- ③ Программная кнопка сохранения быстрых настроек* ♥
- ④ Программная кнопка увеличения температуры ^
- ⑤ Отображение температуры
- ⑥ Программная кнопка увеличения скорости воздушного потока
- ⑦ Программная кнопка уменьшения температуры v
- ⑧ Отображение скорости обдува
- ⑨ Программная кнопка выбора режима обдува в задней части салона

4. Управление оборудованием

- ⑩ Кнопка снижения скорости обдува ☼
- ⑪ Увеличение температуры ^
- ⑫ Кнопка увеличения скорости обдува в заднем ряду ☼
- ⑬ Автоматический режим (AUTO)
- ⑭ Переключение режима обдува ↻
- ⑮ Уменьшение скорости вентилятора / выключение ☼
OFF
- ⑯ Уменьшение температуры v

Кнопки управления системой климат-контроля



- ① Кнопка AUTO/OFF
- ② Обогрев ветрового стекла

Отображение температуры

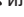

Кнопки установки температуры на интерфейсе кондиционера в мультимедийной системе используются для установки целевой температуры в левой и правой зонах переднего ряда. Эти значения температуры отображаются на дисплее мультимедийной системы.

Кнопки установки температуры на задней центральной панели управления и на интерфейсе заднего кондиционера мультимедийной системы позволяют регулировать температуру в задней части автомобиля, отображаемую на ЖК-дисплее задней панели кондиционирования и на дисплее задней центральной панели управления.

- Температуру можно регулировать с шагом 0,5°C, проводя пальцем вверх или вниз по индикатору температуры на дисплее мультимедийной системы.

4. Управление оборудованием

Кнопки регулировки температуры

- Установите температуру в салоне, нажав на соответствующую кнопку на дисплее мультимедийной системы. Если долго нажать кнопку увеличения  или уменьшения  температуры (считается долгим нажатием, если это длится более 0,5 секунды), температура начнет меняться, и остановится, когда вы отпустите кнопку.
- Можно регулировать температуру в диапазоне 18,5–31,5 °С с шагом 0,5 °С. Если установлена температура ниже 18,5 °С, вместо значения текущей температуры будет отображаться LO; если установлена температура выше 31,5 °С, будет отображаться HI.

Если при работе в автоматическом режиме температура оказалась в зонах LO или HI, система продолжит поддерживать большой поток воздуха.

При работе в автоматическом режиме для оптимальной температуры в салоне рекомендуется установить температуру 25,0°С. При необходимости ее можно будет поменять.

ВНИМАНИЕ!



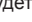
На дисплее мультимедийной системы отображается целевое значение температуры, установленное пользователем, а не фактическая температура в салоне.



Кнопка A/C

Нажатие на кнопку A/C на дисплее мультимедийной системы активирует функцию охлаждения кондиционера.


Повторное нажатие на кнопку A/C отключает функцию охлаждения кондиционера.

Настройка интенсивности обдува


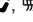







Скорость обдува увеличивается/уменьшается на одну ступень нажатием кнопки мультимедийной системы  программной кнопки, нажатием кнопки задней центральной панели управления /кнопки . На дисплее мультимедийной системы будет отображаться соответствующий уровень скорости обдува.

В автоматическом режиме система климат-контроля регулирует скорость обдува автоматически. Нажмите кнопку  или , чтобы выйти из автоматического режима.

Выключение системы климат-контроля


Вы можете выключить систему кондиционирования, нажав на соответствующую кнопку на дисплее мультимедийной системы  или на задней центральной панели управления, либо уменьшив уровень воздуха до полного отключения системы; в автоматическом режиме кондиционер можно выключить, нажав на кнопку AUTO на панели управления кондиционером.



После выключения системы:

- Нажмите на соответствующие кнопки на дисплее мультимедийной системы  /  не включая систему кондиционирования.
- Нажатие на программную кнопку мультимедийной системы Sync или на кнопку задней центральной консоли  не дает никакого эффекта.
- Нажмите на соответствующие кнопки /  на дисплее мультимедийной системы, программную кнопку A/C, кнопку , программную кнопку , кнопку AUTO на задней центральной панели управления, кнопку , кнопку включения системы кондиционирования .

4. Управление оборудованием

Циркуляция воздуха

Непрерывно нажимая на кнопку , мультимедийной системы, можно переключать режим работы воздушной заслонки между внутренней и внешней циркуляцией.

- Внутренняя циркуляция воздуха : режим внутренней циркуляции воздуха активирован.
- Внешняя циркуляция воздуха : режим внешней циркуляции воздуха активирован.


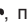

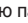


ВНИМАНИЕ!

- При длительном использовании режима рециркуляции в салоне повышается концентрация углекислого газа, что может негативно сказаться на способности водителя сохранять концентрацию.
- Использование режима рециркуляции в холодную или дождливую погоду может привести к образованию конденсата на стеклах, что повлияет на обзор при движении и может привести к серьезному инциденту.



Автоматический режим


Нажмите программную кнопку AUTO мультимедийной системы, нажмите кнопку AUTO на задней центральной панели управления, загорится индикатор кнопки, система кондиционирования включит полностью автоматический режим работы, и следующие функции будут автоматически регулироваться в зависимости от заданной температуры:

- Температура подаваемого воздуха.
- Объем подаваемого воздуха.
- Режим обдува.
- Режим циркуляции воздуха*.
- Рабочее состояние функции охлаждения кондиционера.

Нажмите на кнопку  климат-контроля, программную кнопку , программную кнопку , программную кнопку ; нажатие  активирует центральную панель управления на заднем ряду, нажмите кнопку , чтобы выйти из автоматического режима кондиционера.

Обдув и обогрев ветрового стекла


Нажмите кнопку  на панели управления кондиционером переднего ряда или программную кнопку  на интерфейсе кондиционера мультимедийной системы, чтобы включить функцию обогрева и размораживания ветрового стекла.


Нажмите кнопку  еще раз, индикатор погаснет, функция обогрева и размораживания ветрового стекла выключится, и система вернется к состоянию до активации обогрева; или нажмите кнопку AUTO, чтобы перейти в автоматический режим и выключить функцию обогрева и размораживания ветрового стекла.

ВНИМАНИЕ!

- Использование функции обогрева и размораживания стекла при самой низкой установленной температуре может привести к образованию конденсата на внешней стороне ветрового стекла, что может повлиять на видимость во время вождения и может привести к серьезному инциденту. При использовании функции рекомендуем установить среднюю или высокую температуру климат-контроля во избежание запотевания стекла.
- При использовании функции обогрева ветрового стекла отключение функции охлаждения в ручном режиме может привести к образованию конденсата на ветровом стекле, что в свою очередь влияет на обзор при движении и может стать причиной ДТП.
- При использовании функции обогрева и размораживания, для быстрого обогрева и размораживания, по умолчанию устанавливается скорость вентилятора 5 и выше, что может вызвать большой шум. Если вы хотите уменьшить шум при сохранении видимости во время вождения, вы можете вручную уменьшить скорость вентилятора.

Обогрев заднего стекла

Нажмите кнопку  мультимедийной системы, чтобы активировать функцию обогрева и размораживания заднего стекла и электрического обогрева заднего стекла и боковых зеркал.

Нажмите кнопку  еще раз, чтобы отключить функцию обогрева и размораживания заднего стекла. Если функция обогрева и размораживания заднего стекла не будет отключена вручную, она автоматически выключится через 15 минут работы.



ПРИМЕЧАНИЕ


- Если двигатель не включен, длительное использование функции обогрева заднего стекла может привести к снижению напряжения аккумулятора и сделать невозможным запуск двигателя.
- При низком уровне заряда батареи для обеспечения возможности запуска двигателя будет ограничена функция обогрева заднего стекла.




Режим обдува

Режим обдува для передних сидений



Нажмите на экран мультимедийной системы на интерфейс управления кондиционером передних сидений или нажмите кнопку режима воздушного потока на постоянной панели инструментов в нижней части экрана мультимедийной системы, чтобы регулировать режим воздушного потока передних сидений.

Переключите мультимедийную систему на интерфейс управления системой кондиционирования, нажмите программную кнопку  для ручного переключения режима воздушного потока; в автоматическом режиме система кондиционирования автоматически контролирует режим воздушного потока, когда вы нажимаете программную кнопку ; система выйдет из автоматического режима.

Нажимая на кнопку , вы будете последовательно переключаться между следующими режимами обдува:




- Обдув лица : воздух подается из вентиляционных решеток на приборной панели.
- Обдув лица и ног : воздух подается из вентиляционных решеток на приборной панели и в нижней части кузова.
- Обдув ног : воздух подается из вентиляционных решеток в нижней части кузова.

4. Управление оборудованием

- Обдув ног и ветрового стекла : воздух подается из вентиляционной решетки обогрева ветрового стекла и вентиляционных решеток в нижней части кузова.
- Обдув ветрового стекла : воздух поступает из вентиляционных отверстий для обдува ветрового стекла.


Режим обдува для задних сидений

Нажмите кнопку режима обдува на задней центральной панели управления или кнопку плавной регулировки режима обдува мультимедийной системы, чтобы получить возможность управлять режимом обдува сзади. Режим воздушного потока отображается на центральной панели управления заднего ряда.

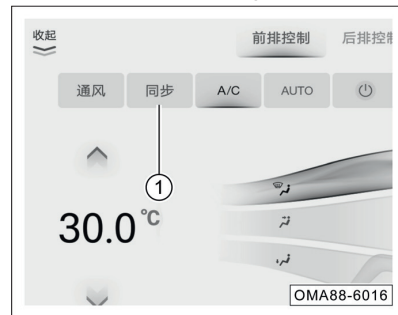
Управляющие кнопки позволяют переключаться между режимами обдува лица , обдува лица и ног , и обдува ног .


В автоматическом режиме направление обдува регулируется системой в соответствии с текущей необходимостью. Основным фактором, влияющим на выбор режима обдува, является температура подаваемого воздуха. Горячий воздух подается в ноги, а холодный — в лицо.


i ПРИМЕЧАНИЕ

- Режим обдува лица и ног  предназначен для использования в весенне-осенний период, когда температура окружающего воздуха относительно низкая. Поэтому температура воздуха, подаваемого из верхних вентиляционных отверстий, немного ниже температуры воздуха, подаваемого из нижних вентиляционных отверстий. Это нормальное явление.
- Вы можете установить комфортную для себя температуру через настройки режима обдува и температуры воздуха.
- Чтобы система могла эффективно управлять направлением воздушного потока в автоматическом режиме, убедитесь, что все вентиляционные решетки в салоне открыты.
- При запуске холодного двигателя в зимний период в автоматическом режиме система начнет работу с обдува ветрового стекла и постепенно будет изменять направление подачи воздуха.

Синхронизация температуры

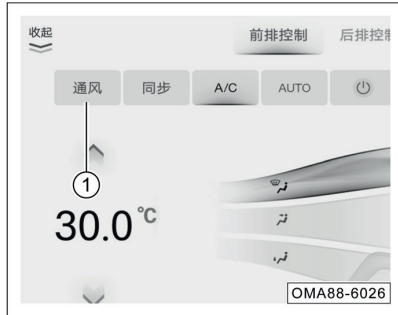


Нажмите кнопку «Синхронизация»  на интерфейсе управления кондиционером мультимедийной системы, чтобы активировать синхронный режим, при этом система кондиционирования переходит из трехзонного в однозонный режим, и температура во всем автомобиле регулируется одновременно.

Нажмите на кнопку  еще раз, индикатор погаснет и режим синхронизации выключится. Теперь температура в трех зонах салона устанавливается по отдельности.

4. Управление оборудованием

Вентиляция в одно касание



Нажмите кнопку «Вентиляция» ① на интерфейсе управления кондиционером мультимедийной системы, чтобы активировать режим вентиляции.

Программы системы климат-контроля*



Откройте интерфейс управления системой климат-контроля на дисплее мультимедийной системы и нажмите кнопку «Программы», чтобы перейти в окно управления программами системы климат-контроля.

1. Программа 1

- Быстрое охлаждение до 18 °С при включенном режиме AUTO и быстром снижении температуры до достижения заданной температуры.

2. Программа 2

- Быстрый нагрев до 28 °С при включенном режиме AUTO, быстрое повышение температуры при максимальной мощности, до достижения заданной температуры.
- 3. Добавление пользовательских программ
- Текущие настройки системы климат-контроля можно сохранить в качестве пользовательской программы.

Ароматизатор для кондиционера*

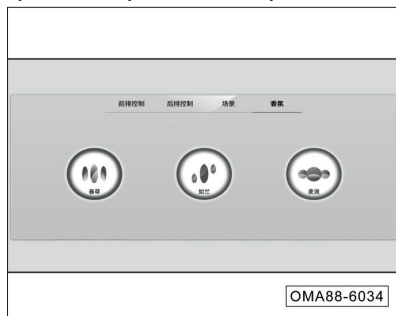
Включение ароматизатора улучшает качество воздуха в салоне автомобиля. Аромат распространяется в уникальном пульсирующем режиме, что помогает избежать привыкания к запаху.

Условия использования

1. Для лучшего восприятия аромата рекомендуется включать его при работающем кондиционере.
2. Температура в салоне автомобиля должна быть между 10°C и 28°C.
3. Ароматический картридж должен быть установлен и его срок службы не должен быть исчерпан.

4. Управление оборудованием

Включение или отключение ароматизатора кондиционера



- Когда электропитание автомобиля включено и мультимедийная система переключена на интерфейс управления кондиционером, нажмите кнопку «Аромат», чтобы перейти к управлению ароматами.
- Нажмите, чтобы выбрать тип аромата, затем перейдите к соответствующему интерфейсу управления ароматом, где можно включить, выключить аромат и настроить его концентрацию.

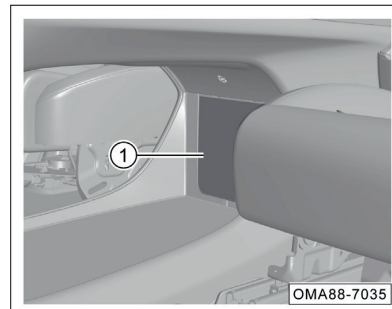
Следующие факторы могут влиять на ваше восприятие интенсивности аромата:

- Люк, двери и окна автомобиля открыты.
- Кондиционер работает в режиме внешнего циркуляции.
- Температура и влажность в салоне автомобиля.
- Срок службы ароматического картриджа.
- Ваше физическое состояние, например, усталость или голод.
- Если один и тот же аромат использовался в течение длительного времени, то при переключении на другой аромат его может быть сложно ощутить в течение короткого времени.

ВНИМАНИЕ!

- Если блок с определенным ароматом почти закончился или уже закончился, при попытке использовать этот аромат появится всплывающее сообщение, предупреждающее о том, что блок с этим ароматом почти закончился или уже закончился.
- После использования ароматического блока, рекомендуется обратиться в авторизованный магазин GAC Motors для его замены перед повторным использованием.

Ароматический картридж

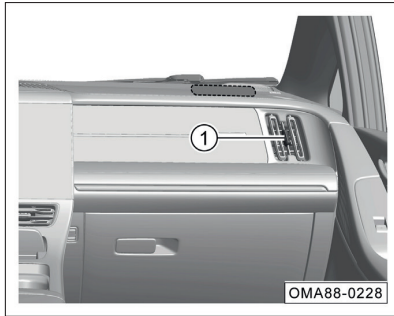


- Ароматический картридж установлен внутри вспомогательной панели приборов. Для замены картриджа необходимо снять крышку ①. Рекомендуется производить замену в авторизованном магазине GAC Motors.

4. Управление оборудованием

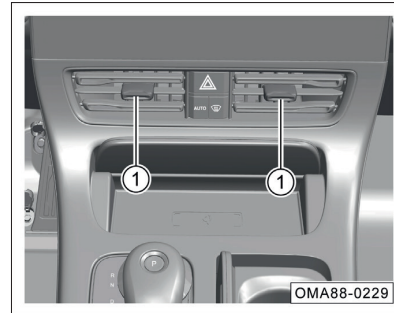
4.5.3 Дефлекторы системы климат-контроля

Вентиляционные отверстия на левой и правой сторонах приборной панели



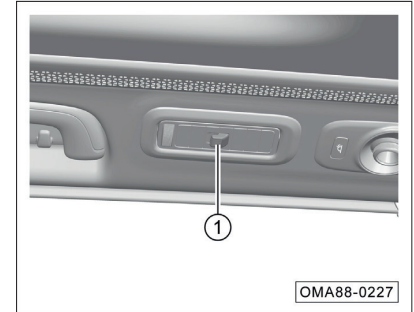
- Переместите переключатель ① для регулировки направления воздуха или закрытия воздуховода.

Центральные дефлекторы приборной панели



- Переместите переключатель ① для регулировки направления воздуха или закрытия воздуховода.

Потолочное вентиляционное отверстие

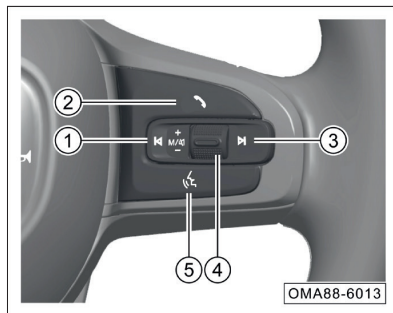


- Переместите переключатель ① для регулировки направления воздуха или закрытия воздуховода.

4. Управление оборудованием

4.6 Автомобильная мультимедийная система

4.6.1 Кнопки управления на правой стороне рулевого колеса



① Кнопка ◀

- В режиме радио кнопка запускает поиск радиостанций в сторону понижения частот. Если радиостанция найдена, поиск останавливается и начинается воспроизведение.
- В режиме воспроизведения медиа-файлов кнопка переключает на предыдущий трек.

② Прием и завершение вызова

- При поступлении звонка его можно принять с помощью короткого нажатия на кнопку.
- При поступлении звонка его можно отклонить с помощью длительного нажатия на кнопку.
- Короткое нажатие на кнопку во время телефонного разговора завершает звонок.

③ Кнопка ▶

- В режиме радио кнопка запускает поиск радиостанций в сторону повышения частот. Если радиостанция найдена, поиск останавливается и начинается воспроизведение.
- В режиме воспроизведения медиа-файлов кнопка переключает на следующий трек.

④ Переключение источника аудио / регулировка громкости / отключение звука

- Нажатие на кнопку переключает источники звука в следующем порядке: FM → AM → DAB → USB 1 → USB 2 → Bluetooth → FM.
- Длительное нажатие на кнопку отключает звук. Чтобы вернуть его, нажмите на кнопку длительно еще раз.
- Передвиньте данную кнопку вверх/вниз, чтобы отрегулировать уровень громкости.

⑤ Кнопка голосового управления

- После подключения мобильного телефона к мультимедийной системе и активации функций CarPlay или Yilian, нажмите эту кнопку для активации голосового управления CarPlay или Yilian. Для завершения голосового управления нажмите еще раз.

4. Управление оборудованием

4.6.2 Основные операции



- ① Меню функций
- ② Выпадающее меню
- ③ Строка состояния системы
- ④ 3D модель автомобиля
- ⑤ Нижняя панель инструментов
- ⑥ Меню приложений

i ПРИМЕЧАНИЕ

- Изображение интерфейса мультимедийной системы представлено только для справки, конфигурация реального автомобиля может отличаться.
- При высокой температуре в мультимедийной системе может сработать защита и яркость дисплея снизится. После снижения температуры автомобиля яркость восстановится.

4. Управление оборудованием

Выпадающее меню

Находясь в любом окне мультимедийной системы, коснитесь центральной части верхнего края дисплея и потяните вниз, чтобы открыть выпадающее меню.

Меню можно убрать, нажав на него или потянув вверх. Если вы не будете совершать никаких действий в выпадающем меню, через некоторое время оно скроется автоматически.

Нажав на кнопку какой-либо функции в выпадающем меню, можно включить или выключить ее, либо перейти в окно управления этой функцией.

Мой автомобиль

Когда питание автомобиля включено, нажмите в главном меню мультимедийной системы «3D модель автомобиля в интеллектуальной зоне» или в меню приложения «Мой автомобиль», чтобы перейти к функции «Мой автомобиль».

Вы можете настроить «Управление открытием/закрытием (люк, солнцезащитная шторка, окна, задняя дверь*, электрические сдвижные двери)», «Салон (регулировка сиденья*, регулировка зеркал заднего вида, складывание зеркал заднего вида)», «Смарт-подсветка*».

CarPlay



Установка и использование функции CarPlay позволит вам, не отвлекаясь от вождения, пользоваться навигатором, совершать телефонные звонки, принимать и отправлять сообщения или просто наслаждаться музыкой.

Способ 1:

- Подключите телефон к мультимедийной системе с помощью USB-кабеля и после установки соединения на дисплее автоматически откроется меню CarPlay. В меню мультимедийной системы загорится значок Apple CarPlay.
- Вы можете перейти к системе CarPlay, нажав на иконку «Apple CarPlay» в меню

приложений, когда вы находитесь в другом функциональном интерфейсе.

Способ 2:

- Включите Bluetooth на вашем мобильном устройстве, затем найдите это устройство в интерфейсе подключения Bluetooth автомобиля и выберите его. После успешного подключения выберите CarPlay для беспроводного подключения в окне выбора.

Возврат к управлению системой автомобиля:

- Нажмите на иконку «GAC» в меню приложений CarPlay, чтобы вернуться к системе автомобиля.
- Нажмите на иконку «Apple CarPlay» в меню приложений мультимедийной системы, чтобы снова перейти к подключению мобильного телефона CarPlay.

4. Управление оборудованием

i ПРИМЕЧАНИЕ

- Модели мобильных телефонов, которые поддерживают приложение CarPlay, можно посмотреть на сайте Apple. Согласно информации, опубликованной Apple в 2019 году, функция Apple CarPlay поддерживается на телефонах модели iPhone 5 и выше.
- Перед использованием CarPlay убедитесь, что в настройках вашего iPhone разрешен доступ CarPlay к функциям телефона (Настройки → Основные → CarPlay). В противном случае вы сможете подключить телефон только в режиме iPod, но не Apple CarPlay.
- Используйте только оригинальный дата-кабель для iPhone. В противном случае могут возникнуть проблемы с подключением.

YILIAN



С помощью YILIAN MOBILE INTERCONNECT вы можете использовать навигацию, совершать звонки, слушать музыку и использовать функцию мобильного телефона, не отвлекаясь от вождения. Если на вашем мобильном телефоне не установлено приложение YILIAN, вы можете загрузить его, найдя его в магазине приложений на вашем телефоне или отсканировав QR-код на автомобильном устройстве.

Способ 1:


- Мобильный телефон ANDROID, поддерживающий функцию YILIAN, подключается к USB-порту главного устройства с помощью кабеля данных. Затем нажмите на иконку YILIAN на автомобильном

устройстве, чтобы автоматически подключиться к YILIAN.

Способ 2:

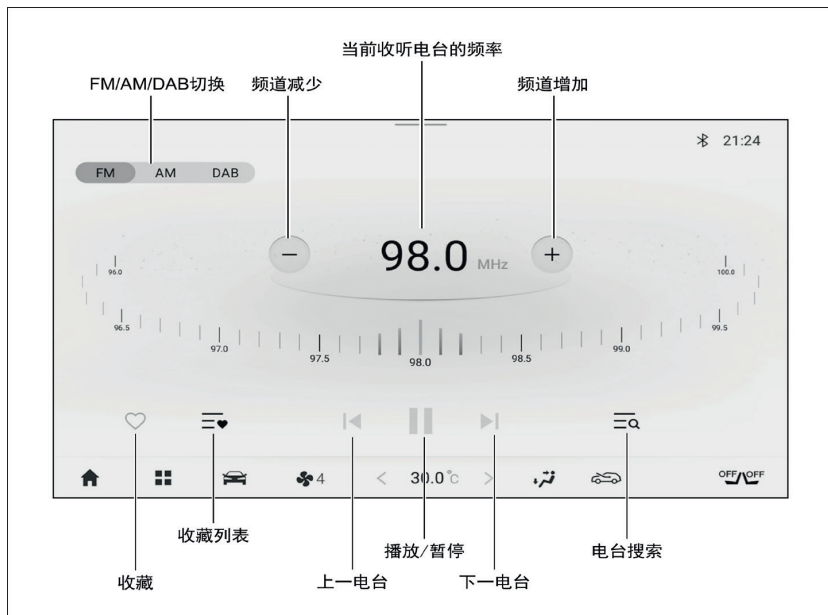
- Нажмите на иконку YEALINK, чтобы перейти к интерфейсу подключения, затем отсканируйте QR-код с помощью мобильного телефона для беспроводного подключения.

Возврат к управлению системой автомобиля

- Нажмите на иконку  чтобы вернуться к системе автомобиля.
- Нажмите на иконку YILIAN в меню приложений мультимедийной системы, чтобы снова подключиться к мобильному телефону YILIAN.

4. Управление оборудованием

4.6.3 Радиоприемник

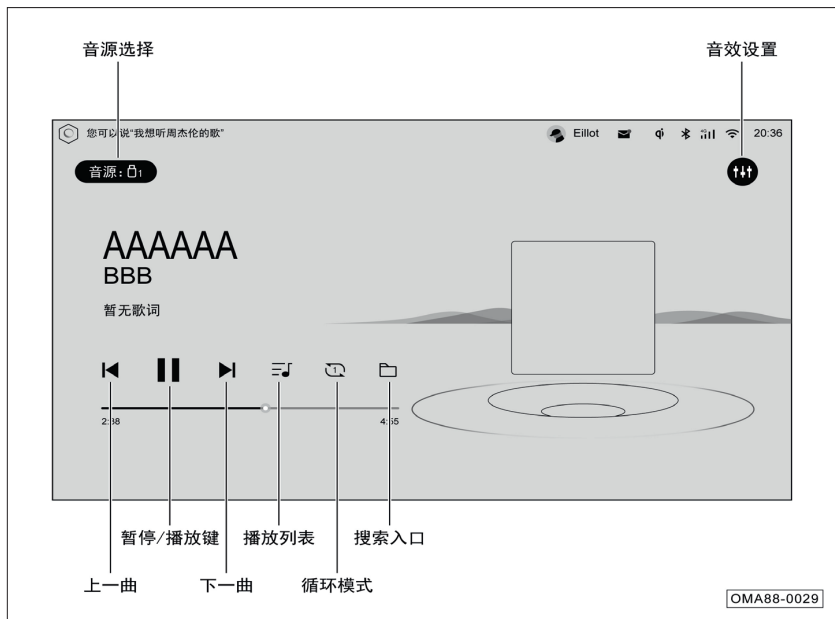


Окно радиоприемника можно открыть следующими способами:

- Чтобы перейти к интерфейсу радио, нажмите на иконку «РАДИО» на главном экране.
- Непрерывно коротко нажимайте кнопку переключения аудиисточника на правой стороне руля, чтобы перейти к интерфейсу радио.
- Нажмите на кнопку «Радио» в меню приложений, чтобы открыть окно радиоприемника.

4. Управление оборудованием

4.6.4 Воспроизведение музыки



Окно воспроизведения музыки можно открыть следующими способами:

- Чтобы открыть интерфейс локальной музыки, нажмите на иконку «Медиа» на главном экране.
- Чтобы перейти к интерфейсу локальной музыки, непрерывно коротко нажимайте кнопку переключения аудиоисточника на правой стороне руля.
- Нажмите на кнопку «Местная музыка» в меню приложений, чтобы перейти к интерфейсу местной музыки.


i ПРИМЕЧАНИЕ

Мультимедийная система поддерживает использование USB-устройств только в форматах FAT16/32, exFAT, NTFS и поддерживает воспроизведение музыки без потерь.

4. Управление оборудованием

4.6.5 Функция Bluetooth

Включить Bluetooth можно следующими способами:

- Нажмите программную кнопку «Bluetooth телефона» в меню приложений, чтобы перейти в режим Bluetooth.
- Чтобы перейти в режим Bluetooth, нажмите на иконку «Bluetooth phone» в разделе умных иконок.
- Чтобы перейти в режим Bluetooth, нажмите на иконку  в строке состояния в правом верхнем углу интерфейса мультимедийной системы.



- Если устройство Bluetooth не подключено, нажатие на карточку или иконку в строке состояния откроет окно Bluetooth-соединения.
- После нажатия на кнопку «Включение Bluetooth»  функция активируется, и мультимедийная система начнет автоматический поиск Bluetooth-устройств.
- Когда Bluetooth-соединение установлено, в строке состояния загорается иконка Bluetooth.
- Нажмите на кнопку «Автоматическая синхронизация контактов» , чтобы синхронизировать список контактов, медиафайлы и другую информацию.
- Чтобы прервать Bluetooth-соединение, снова нажмите на кнопку «Включение Bluetooth» .

Ошибки Bluetooth-соединения

Возможная причина	Способ решения
Некорректные настройки Bluetooth-устройства	В настройках Bluetooth вашего устройства активируйте пункт «Доступно для всех устройств» или «Показывать всем».
Версии Bluetooth мультимедийной системы и вашего устройства несовместимы	Проверьте совместимость версий Bluetooth. Обновите версию ОС вашего телефона и повторите попытку подключения.
Телефон уже подключен к другому устройству через Bluetooth	Отключите соединение с другим устройством.

4.7 Система экстренного вызова E-CALL*

Система экстренного вызова предполагает две функции: автоматический экстренный вызов при аварии и экстренный вызов вручную. Первая функция автоматически активируется в определенных ситуациях, а вторую водитель может при необходимости воспользоваться самостоятельно с помощью кнопки экстренного вызова.

Функции автоматического и ручного экстренного вызова позволяют связаться с экстренными контактами.

- Автоматический вызов: в случае аварии, когда срабатывает подушка безопасности, система GAC TELEMATICS автоматически активирует функцию автоматического вызова и звонит на предустановленный экстренный номер.
- Ручной экстренный вызов: если автоматическая функция не работает, нажмите кнопку экстренного вызова, чтобы активировать ручную функцию и позвонить на предустановленный экстренный номер.

Кнопка установления соединения с экстренными службами



- ① Кнопка SOS: при удержании (3 секунды) система GAC Motorola активирует функцию ручного экстренного вызова и звонит на предустановленный экстренный номер.

i ПРИМЕЧАНИЕ

- Данная функция поддерживается не всеми моделями, конфигурация реального автомобиля может отличаться.
- При покупке автомобиля сотрудники сервисного центра с вашего согласия вносят в систему экстренного вызова указанный вами контактный номер для связи в чрезвычайных ситуациях.
- Если нужно изменить номер телефона для экстренных вызовов, обратитесь в авторизованный сервисный центр GAC Motors.
- Используйте кнопку экстренного вызова только в случае необходимости.

4. Управление оборудованием

4.8 Система экстренного вызова *

С помощью функции экстренного вызова можно вызвать экстренные службы автоматически или вручную. В некоторых случаях при столкновении вызов экстренных служб будет произведен в автоматическом режиме. Вручную осуществить вызов можно нажатием на кнопку экстренного вызова.

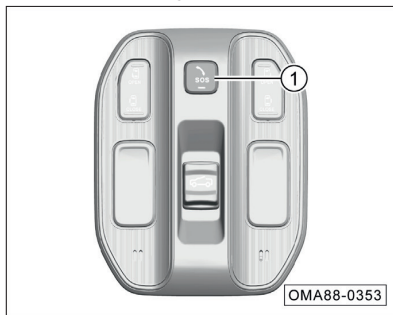
Оба варианта позволят вызвать экстренные службы.

– Экстренный вызов в автоматическом ре-

вании автомобиля система экстренного вызова автоматически активирует функцию вызова экстренных служб.

– Экстренный вызов в ручном режиме: если система не произвела вызов экстренных служб в автоматическом режиме, нажмите на кнопку экстренного вызова, чтобы сделать это вручную.

Кнопка установления соединения с экстренными службами



При столкновении или появлении иной необходимости вызова экстренных служб обратите внимание на следующее:

1. Если индикатор кнопки вызова ① мигает или светится зеленым, это значит, что активирована функция экстренного вызова в автоматическом режиме.
2. Если функция экстренного вызова в автоматическом режиме не активирована, нажмите и удерживайте кнопку вызова ① около двух секунд. Если вы активировали вызов в ручном режиме, но соединение с соответствующими службами еще не установлено, его можно отменить, нажав на кнопку вызова ① пять раз подряд.

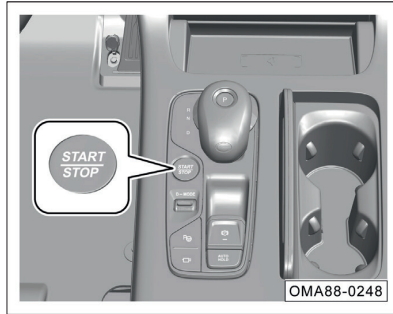
3. Если связаться с экстренными службами по каким-либо причинам не удастся, индикатор кнопки вызова ① начнет мигать красным, и Вы услышите звуковое уведомление: «Экстренный вызов невозможен». В таком случае следует установить соединение с экстренными службами при помощи мобильного телефона.

i ПРИМЕЧАНИЕ

- Во время вызова экстренных служб с помощью системы экстренного вызова не производите никаких действий с мультимедийной системой автомобиля.
- Данная функция поддерживается не всеми моделями, конфигурация реального автомобиля может отличаться.

5.1 Запуск двигателя и вождение

5.1.1 Выключатель зажигания



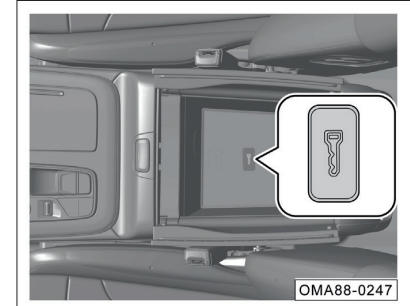
Выключатель зажигания (кнопка START STOP) срабатывает только после обнаружения дистанционного смарт-ключа непосредственно в салоне автомобиля.

Когда рычаг переключения передач находится в положении Р, то при нажатии на педаль тормоза индикатор выключателя зажигания загорится зеленым цветом. Для запуска двигателя нажмите на выключатель зажигания.

Когда рычаг переключения передач находится в положении Р и педаль тормоза не нажата, последовательным нажатием на выключатель зажигания переключайте режимы электропитания в следующем порядке: OFF→ACC→ON→OFF.

- OFF: индикатор выключателя зажигания горит белым цветом — выключатель зажигания выключен.
- ACC: индикатор выключателя зажигания горит оранжевым цветом — можно пользоваться 12-ти вольтовой бортовой сетью и некоторым оборудованием.
- ON: индикатор выключателя зажигания горит оранжевым цветом, горит подсветка комбинации приборов — можно пользоваться всеми электроприборами.

Аварийный режим Limp Home



Если заряд батареи смарт-ключа низкий, и на дисплее комбинации приборов отображается сообщение «Ключ не обнаружен», то положите смарт-ключ горизонтально на значок ключа в нижней части бардачка передних сидений. После этого нажмите на выключатель зажигания, переключив его в режим ACC или ON, и на педаль тормоза. Когда индикатор выключателя зажигания загорится зеленым цветом, нажмите на выключатель зажигания еще раз, чтобы запустить двигатель.

Данный способ запуска двигателя является аварийным. Замените батарею дистанционного смарт-ключа как можно скорее.

5. Руководство по вождению

5.1.2 Запуск двигателя

- Займите сиденье водителя, имея при себе дистанционный смарт-ключ.
- Убедитесь, что рычаг переключения передач находится в положении Р или N.
- Нажмите на педаль тормоза до упора. Убедитесь, что индикатор выключателя зажигания загорелся зеленым цветом.
- Нажатием на выключатель зажигания запустите двигатель.

i ПРИМЕЧАНИЕ

Если двигатель запускается холодным, то перед началом движения необходимо дать двигателю прогреться на холостом ходу. Клапанам необходимо некоторое время, чтобы выйти на рабочее давление, поэтому в начале работы они могут издавать шум. Это нормальное явление.

👁 ВНИМАНИЕ!

- Время запуска двигателя не должно превышать 15 секунд. Если двигатель не удалось запустить, то перед следующей попыткой следует подождать не менее 30 секунд.
- После запуска двигателя не нажимайте на педаль акселератора слишком сильно, чтобы не подвергать двигатель высоким нагрузкам при работе на высоких оборотах. В противном случае двигатель может выйти из строя.
- Если аккумулятор разряжен, и двигатель не запускается, то попробуйте запустить его при помощи соединительного кабеля для аварийного запуска от внешнего источника. см. стр. 304
- Запуск двигателя путем толкания или буксировки не допускается.

⚠ ПРЕДУПРЕЖДЕНИЯ

- **Не допускайте работу двигателя в течение длительного времени в плохо проветриваемом или закрытом помещении. В выхлопных газах содержатся токсичные вещества, которые при вдыхании могут привести к потере сознания и смерти.**
- **Никогда не оставляйте двигатель работающим на холостом ходу без присмотра.**
- **Не запускайте двигатель с помощью пусковых устройств. При таком методе запуска двигатель может начать работу на высоких оборотах. Кроме того, это создает риск аварии.**

5.1.3 Выключение двигателя

- Полностью остановите автомобиль и включите стояночный тормоз.
- Переведите рычаг переключения передач в положение Р.
- Отпустите педаль тормоза, нажмите на кнопку выключателя зажигания и заглушите двигатель.

і ПРИМЕЧАНИЕ

После остановки двигателя вентилятор радиатора охлаждения может работать еще некоторое время.

Экстренное выключение двигателя

Во время движения автомобиля нажмите и удерживайте выключатель зажигания или нажмите на него три раза подряд. Выключатель зажигания перейдет из режима ON в режим ACC, и двигатель остановится.

Спустя несколько секунд после экстренного выключения двигателя его можно запустить повторно. Для этого выполните следующие действия:

- Установите рычаг переключения передач в положение Р или N и нажмите на выключатель зажигания, чтобы завести автомобиль.

⚠ ПРЕДУПРЕЖДЕНИЯ

Категорически запрещается выключать двигатель во время движения автомобиля. Это может привести к поломке автомобиля, сбою систем безопасности и усилителя рулевого управления, а также стать причиной ДТП.

Меры предосторожности при парковке

При парковке установите рычаг переключения передач в положение Р или N. Обратите внимание на следующее:

- Выхлопные газы припаркованного автомобиля не должны быть направлены на зеленые насаждения, чтобы не причинять им вред.
- По возможности паркуйте автомобиль на ровной горизонтальной поверхности, избегая крутых уклонов.
- При парковке на уклоне вне зависимости от того, расположен ли автомобиль передом или задом к вершине уклона, передние колеса должны быть повернуты к обочине.
- Включите стояночный тормоз, выключите двигатель, а также все фары и другое электрооборудование.

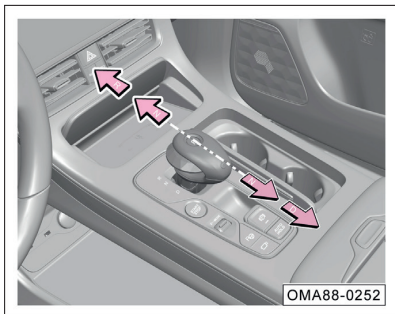
- Выходя из машины, возьмите с собой ценные вещи и ключи, а также убедитесь, что люк, окна, боковые двери и дверь багажника заперты.

⚠ ПРЕДУПРЕЖДЕНИЯ

- Покидая автомобиль, обязательно выключите двигатель, включите стояночный тормоз, возьмите с собой ключи от автомобиля.
- Запрещается оставлять людей в машине из-за риска удушья, которое может привести к потере сознания и даже смерти.
- Не паркуйте автомобиль вблизи легковоспламеняющихся или взрывоопасных материалов.

5. Руководство по вождению

5.1.4 Положения рычага переключения передач



Рычаг переключения передач может быть установлен в положения P, R, N и D. Когда источник питания автомобиля находится в режиме ON, после переключения передач на дисплее комбинации приборов отображается информация о соответствующей передаче.

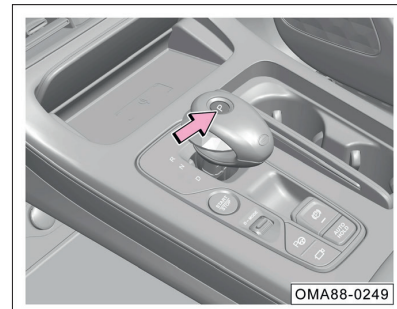
- Для включения нейтральной передачи переведите рычаг переключения передач из положения D на один шаг вперед (положение N); для включения режима заднего хода переведите его на два шага вперед (положение R).

- При перемещении рычага переключения передач из положения R на один шаг назад включается нейтральный режим (положение N); при перемещении на два шага назад — режим переднего хода (положение D).

⚠ ПРЕДУПРЕЖДЕНИЯ

Включать режимы R и P можно только после полной остановки автомобиля. В противном случае коробка переключения передач будет повреждена.

P: парковочный режим



- После полной остановки автомобиля выберите эту передачу для парковки автомобиля.

i ПРИМЕЧАНИЕ

- Информация о текущей передаче отображается на дисплее приборной панели.
- Если двигатель не запущен, перемещение рычага переключения передач в положение переднего хода D и заднего хода R невозможно.
- Если механизм переключения передач неисправен и переключение из парковочного режима P невозможно, то обратитесь в сервисный центр GAC Motor.

R: режим заднего хода

- Переключитесь в данный режим при движении задним ходом.
- После полной остановки автомобиля проверьте, что рычаг переключения передач находится в положении P, N или D. Нажмите на педаль тормоза и переместите рычаг переключения передач вперед для переключения в режим R.

N: нейтральный режим

- Переключитесь в данный режим при временной парковке.
- Для переключения автомобиля в режим N из режима P нажмите на педаль тормоза и переместите рычаг переключения передач на один шаг вперед.
- Для переключения автомобиля в режим N из режима D нажмите на педаль тормоза и переместите рычаг переключения передач на один шаг вперед.
- Для переключения автомобиля в режим N из режима R нажмите на педаль тормоза и переместите рычаг переключения передач на один шаг назад.

⚠ ПРЕДУПРЕЖДЕНИЯ

Во время движения автомобиля не переключайтесь на нейтральный режим N и не двигайтесь накатом, это может легко привести к аварии!

5. Руководство по вождению

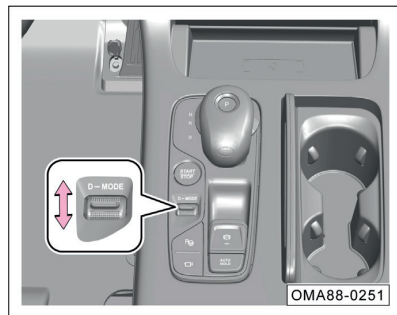
D: режим переднего хода

- Переключитесь в данный режим для езды вперед.
- Чтобы переключиться из режимов P, N или R в режим D, нажмите на педаль тормоза и переместите рычаг переключения передач назад.

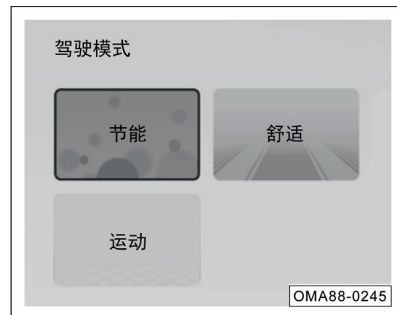
Режимы вождения


- Экономичный режим (ECO): характеризуется более медленным откликом трансмиссии и является наиболее экономичным с точки зрения расхода топлива.
- Комфортный режим (COMFORT): обеспечивает баланс между скоростью отклика трансмиссии и расходом топлива.
- Спортивный режим (SPORT): характеризуется быстрым откликом трансмиссии и высоким расходом топлива.

Выбор режима вождения



1. Когда источник питания автомобиля находится в режиме ON, переключайте режимы, перемещая рычаг режима вождения (D-MODE) вверх или вниз. Экономичный режим → Спортивный режим → Комфортный режим → Экономичный режим. Для выбора желаемого режима вождения переключайтесь между указанными режимами.

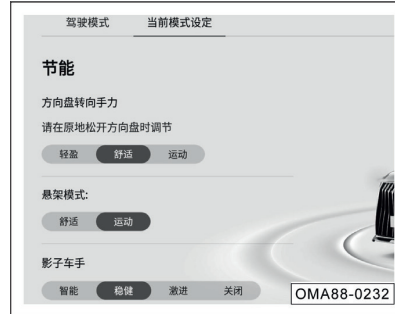


2. Вы можете выбрать режим вождения нажатием кнопки в нижней части панели управления мультимедийной системы , когда источник питания автомобиля находится в режиме ON.



3. Вы также можете выбрать режим вождения в меню приложения мультимедийной системы AVDC, когда источник питания автомобиля находится в режиме ON.

Установка текущего режима



- Способ 1: Выберите параметры текущего режима вождения через меню приложения мультимедийной системы AVDC → Установка текущего режима.
- Способ 2: Чтобы открыть интерфейс мультимедийной системы «Режим вождения» переключите рычаг режима вождения (D-MODE), затем для установки настроек текущего режима вождения выберите «Установка текущего режима».

i ПРИМЕЧАНИЕ

- Для каждого режима вождения предусмотрена кнопка сброса, позволяющая одним нажатием восстановить исходные настройки выбранного режима.
- Чтобы сохранить текущий режим движения, его нужно включить через настройки мультимедийной системы, и при следующем запуске автомобиля текущий режим движения будет установлен по умолчанию.

5. Руководство по вождению

5.2 Тормозная система

5.2.1 Ходовые тормоза

При определенных режимах эксплуатации и погодных условиях при первом нажатии или легком надавливании на педаль тормоза могут раздаваться скрип и другие резкие звуки. Также тормоза могут скрипеть, когда автомобиль притормаживает — особенно если автомобиль новый и тормоза еще «не притерлись». Это нормальное явление, которое не является признаком неполадок тормозной системы и никак не влияет на безопасность и эффективность торможения.

ВНИМАНИЕ!

- Если при торможении слышен резкий скрип, вероятно, что фрикционные накладки износились. Как можно скорее обратитесь в сервисный центр GAC Motor для диагностики и ремонта.
- Если во время торможения чувствуется непрерывная вибрация или биение руля, то следует как можно скорее обратиться в авторизованный сервисный центр GAC Motor для осмотра и ремонта.

ПРИМЕЧАНИЕ

- Не держите ногу на педали тормоза во время движения автомобиля. В противном случае произойдет перегрев тормозного механизма, а тормозные колодки и тормозные диски будут подвергаться чрезмерному износу. Это приведет к увеличению тормозного пути.
- Постоянное применение тормозов приведет к их перегреву и временной потере эффективности торможения.
- Во время езды при нормальных условиях по мере износа фрикционных накладок тормозных колодок на колесах может скапливаться пыль. Это неизбежно и никак не влияет на эффективность торможения.
- Если автомобиль долгое время не эксплуатировался, на фрикционных накладках и тормозных дисках может образоваться слой коррозии. Поэтому после долгого перерыва в эксплуатации автомобиля при торможении может раздаваться шум. Это нормальное явление. Рекомендуем выполнить торможение несколько раз на безопасном участке дороги для очистки фрикционных накладок и тормозных дисков.

Вакуумный усилитель тормозов

Вакуумный усилитель тормозов увеличивает силу нажатия на педаль тормоза, однако действует только при включенном двигателе.

Если усилитель тормозов не функционирует должным образом из-за неисправности или во время буксировки автомобиля, то необходимо увеличить силу нажатия на педаль тормоза, чтобы компенсировать отсутствие эффекта усилителя тормозов.

ПРЕДУПРЕЖДЕНИЯ

- **Ни в коем случае не выключайте двигатель для движения накатом - высока опасность аварии! Поскольку вакуумный усилитель тормозов в этот момент не работает, тормозной путь будет значительно длиннее.**
- **Если усилитель тормозов не функционирует, например, во время буксировки автомобиля, то при торможении необходимо нажимать на педаль тормоза с намного большим усилием, чем при обычных обстоятельствах.**

Эффективность торможения и тормозной путь

На эффективность торможения и тормозной путь в первую очередь влияют дорожные условия и стиль вождения.

Изношенные фрикционные накладки тормозных колодок не могут обеспечить эффективное торможение. Скорость износа фрикционных накладок в основном зависит от условий эксплуатации автомобиля и стиля вождения. Если автомобиль часто используется для городского движения и коротких поездок или как гоночный автомобиль, рекомендуется увеличить частоту проверки толщины тормозных колодок в рамках периода обслуживания, указанного в руководстве по гарантии и обслуживанию.

После преодоления обводненного участка дороги, ливня или мойки автомобиля тормозные колодки могут намокнуть, а зимой — обледенеть. Это снизит эффективность торможения. В этом случае следует слегка нажать на педаль тормоза, чтобы разогреть тормозной механизм и испарить влагу. Это поможет обеспечить нормальную работу тормозов.

⚠ ПРЕДУПРЕЖДЕНИЯ

Новые необкатанные шины и фрикционные накладки не обладают оптимальными характеристиками сцепления и трения.

- Новые шины не обладают оптимальным сцеплением. Во избежание несчастных случаев первые 500 км необходимо ехать с особой осторожностью!
- Новые фрикционные накладки требуют обкатки, поскольку на первых 200–300 км использования их коэффициент трения еще не достиг оптимального значения, что немного снижает эффективность торможения. Нажимайте на педаль тормоза с большим усилием, чтобы компенсировать пониженную эффективность торможения. Если вы заменили фрикционные накладки, они также требуют обкатки.
- Во время езды ни в коем случае не приближайтесь слишком близко к другим транспортным средствам и не допускайте ситуаций, вынуждающих к экстренному торможению. Будьте особенно осторожны при езде на новых, необкатанных шинах и новых тормозных колодках во избежание вышеупомянутых ситуаций и ДТП!

⚠ ПРЕДУПРЕЖДЕНИЯ

При мокрых, обледенелых или покрытых дорожной солью тормозах торможение может происходить с задержкой, что приводит к увеличению тормозного пути. Во избежание несчастных случаев в подобной ситуации будьте предельно осторожны.

- Увеличение тормозного пути и неисправность тормозной системы увеличивают частоту ДТП.
- Слегка нажмите на педаль тормоза, чтобы проверить исправность тормозной системы.
- Слегка нажмите на педаль тормоза, чтобы высушить тормоза или очистить их от обледенения или дорожной соли.

5. Руководство по вождению

⚠ ПРЕДУПРЕЖДЕНИЯ

Перегрев тормозной системы приводит к снижению эффективности торможения и увеличению тормозного пути!

- Не допускайте перегрева тормозов.
- При движении вниз по склону увеличивается нагрузка на тормоза, что может привести к их перегреву.
- Не удерживайте педаль тормоза нажатой в течение длительного времени. Перегрев тормозов приводит к увеличению тормозного пути. Если дорожные условия и транспортная ситуация позволяют, используйте прерывистое торможение.
- Необходимо менять тормозную жидкость каждые два года. Длительное использование тормозной жидкости может привести к появлению воздуха в тормозной системе. Это значительно снижает эффективность торможения и безопасность вождения, может привести к полному отказу тормозной системы и стать причиной ДТП.

⚠ ПРЕДУПРЕЖДЕНИЯ

- Установка нештатного спойлера на передний бампер и его повреждение будут препятствовать притоку охлаждающего воздуха к тормозу, вызывая его перегрев и значительно снижая эффективность торможения.

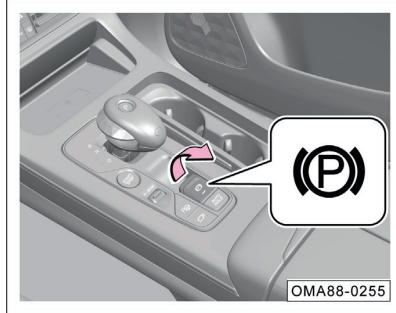
5.2.2 Электромеханический стояночный тормоз (EPB)

Водитель может включить или выключить электромеханический стояночный тормоз нажатием соответствующей кнопки. Если автомобиль припаркован на склоне, для начала движения можно воспользоваться функцией помощи при подъеме. Если автомобиль находится в режиме парковки, и ремень безопасности водителя пристегнут, то электромеханический стояночный тормоз отключается автоматически при нажатии на педаль акселератора, обеспечивая водителю комфортное управление автомобилем.

i ПРИМЕЧАНИЕ

- Электромеханический стояночный тормоз определяет, какое усилие зажима необходимо в зависимости от уклона дороги. Он может обеспечить парковку автомобиля на уклоне дороги 30%. Если уклон составляет более 30%, то существует риск скольжения автомобиля, при котором электромеханический стояночный тормоз активирует тормоза еще раз. Это нормальное явление.
- Если после парковки на уклоне 30% и активирования тормозов автомобиль продолжает скользить, то нажмите на педаль тормоза и выведите автомобиль на ровную дорогу. Рекомендуем обратиться в авторизованный сервисный центр GAC Motor для осмотра и ремонта.

Включение стояночного тормоза



- Во время стоянки автомобиля, поднимите выключатель электромеханического стояночного тормоза в направлении, указанном стрелкой, или нажмите кнопку P. Индикатор выключателя и индикатор на дисплее комбинации приборов загорятся. Это означает, что электромеханический стояночный тормоз активирован.
- При включении парковочного режима стояночный тормоз активируется автоматически.

i ПРИМЕЧАНИЕ

- Электромеханический стояночный тормоз может быть активирован даже когда источник питания автомобиля находится в режиме OFF.
- Сразу после полной остановки автомобиля необходимо активировать электромеханический стояночный тормоз.
- Появление шума работы механизмов во время использования электромеханического стояночного тормоза считается нормальным явлением.
- Если у автомобиля есть прицеп, или автомобиль припаркован на уклоне более 30%, и если автомобиль продолжает скользить после повторного активирования электромеханического стояночного тормоза, то нажмите на педаль тормоза и выведите автомобиль на ровную дорогу.
- После активации электромеханического стояночного тормоза, автомобиль не будет скользить на уклоне 30% в течение 5 минут. Если скольжение происходит в течение этих 5 минут, электромеханический стояночный тормоз снова активирует тормоза.
- При парковании автомобиля использование электромеханического стояночного тормоза является обязательным.

👁 ВНИМАНИЕ!

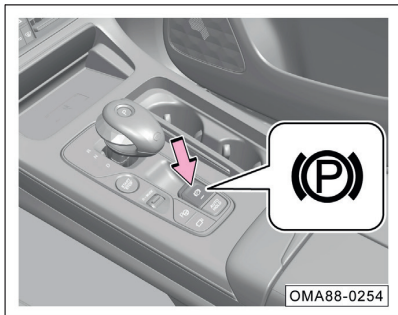
Перед выходом из автомобиля, особенно при парковке на уклоне, переместите рычаг переключения передач в положение P, активируйте электромеханический стояночный тормоз и убедитесь, что автомобиль полностью остановлен.

⚠ ПРЕДУПРЕЖДЕНИЯ

Использовать электромеханический стояночный тормоз для снижения скорости во время движения допустимо только в случае крайней необходимости. Тормозное усилие от стояночного тормоза передается только на задние колеса, поэтому его применение во время движения автомобиля может привести к ДТП.

5. Руководство по вождению

Выключение стояночного тормоза



- Когда источник питания автомобиля находится в режиме ON, нажмите на педаль тормоза и кнопку электромеханического стояночного тормоза. Выключение подсветки кнопки (P) и индикатора на дисплее комбинации приборов означает, что электромеханический стояночный тормоз отключен.
- Когда источник питания автомобиля находится в режиме ON, закройте дверь автомобиля, пристегните ремень безопасности и переместите рычаг переключения передач из положения P в любое другое. После этого электромеханический стояночный тормоз отключится автоматически, а его индикатор на дисплее

комбинации приборов погаснет, указывая на отключение электромеханического стояночного тормоза.

- Когда источник питания автомобиля находится в режиме ON, закройте дверь автомобиля, пристегните ремень безопасности, переместите рычаг переключения передач в положение D или R и нажмите на педаль акселератора. После этого электромеханический стояночный тормоз отключится автоматически. Выключение индикатора (P) на дисплее комбинации приборов означает, что электромеханический стояночный тормоз отключен.

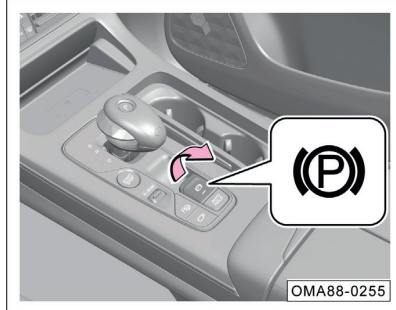
i ПРИМЕЧАНИЕ

- В случае если при нажатой кнопке электромеханического стояночного тормоза педаль тормоза не нажата, система электромеханического стояночного тормоза не отключится. На дисплее комбинации приборов появится уведомление и прозвучит звуковой сигнал.

i ПРИМЕЧАНИЕ

- Появление шума работы механизмов во время выключения электромеханического стояночного тормоза считается нормальным явлением.
- При низком заряде аккумуляторной батареи автомобиля система не может отключить электромеханический стояночный тормоз. Если позволяют условия, то можно прибегнуть к экстремному запуску от внешнего источника питания, чтобы отключить стояночный тормоз. Обратитесь в специализированный сервисный центр GAC Motor для решения этой проблемы.
- Если электромеханический стояночный тормоз не используется в течение длительного времени, система осуществляет автоматическую проверку его работы. В этом случае может возникнуть шум.
- Удерживайте кнопку электромеханического стояночного тормоза и одновременно нажмите кнопку запуска автомобиля для отключения его питания, чтобы активировать функцию буксировки при питании в положении OFF.

Экстренное торможение



- Если ходовые тормоза не срабатывают во время движения автомобиля, попробуйте поднять и нажать кнопку электромеханического стояночного тормоза. Затем отпустите кнопку электромеханического стояночного тормоза или нажмите на педаль акселератора, и система выйдет из режима экстренного торможения.

i ПРИМЕЧАНИЕ

- Во время движения автомобиля со включенным электромеханическим стояночным тормозом на дисплее приборной панели появляется предупреждающее сообщение, сопровождаемое звуковым сигналом.
- Во время снижения скорости автомобиля, отключите электромеханический стояночный тормоз или нажмите на педаль акселератора, и стояночный тормоз прекратит прилагать тормозное усилие. Электромеханический стояночный тормоз будет активирован до тех пор, пока кнопка электромеханического стояночного тормоза будет зафиксирована в положении вверх до полной остановки автомобиля.

👁 ВНИМАНИЕ!

Не используйте электромеханический стояночный тормоз для экстренного торможения без необходимости. Это создает повышенный риск аварии. Тормозной путь при таком методе длиннее, чем при нажатии на педаль тормоза, и кроме того, он сокращает срок службы тормозной системы.

👁 ВНИМАНИЕ!

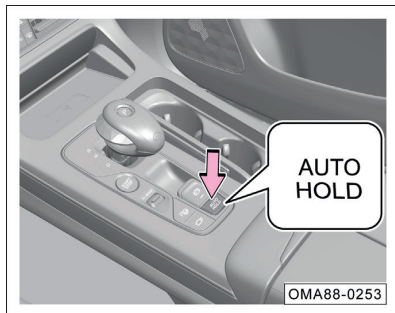
В случае возникновения нижеперечисленных ситуаций повторно активизируйте стояночный тормоз. Если неисправность не устранена, обратитесь в сервисный центр GAC Motor для диагностики и ремонта.

- Если индикатор в течение длительного времени мигает красным цветом, то это означает, что электронный стояночный тормоз задействован частично / отключен или в системе возникла неисправность.
- Если индикатор горит красным цветом при выключенном электронном стояночном тормозе, то это указывает на неисправность в системе.
- Если индикатор горит желтым цветом, то это указывает на сбой в системе и снижение уровня тормозного усилия.

5. Руководство по вождению

Система автоматического удержания на месте (AUTO HOLD)

Включение и выключение системы



- Когда двигатель запущен, дверь с водительской стороны закрыта и ремень безопасности водителя пристегнут, нажмите кнопку Auto Hold. Индикатор кнопки загорится, система автоматического удержания на месте активируется. При повторном нажатии на кнопку ее индикатор погаснет, и функция будет выключена.

Активация

Когда данная функция включена, при остановке и трогании автомобиля стояночный тормоз будет включаться и выключаться автоматически. После остановки система автоматически активирует стояночный тормоз, чтобы предотвратить произвольное скатывание автомобиля при возобновлении движения.

Выключение

В следующих случаях система автоматически выключает стояночный тормоз:

1. Нажатие на педаль акселератора при начале движения.
2. Остановка двигателя при движении.
3. Ручное отключение стояночного тормоза.
4. Нажатие на кнопку автоматического удержания автомобиля во время нажатия на педаль тормоза.

Для обеспечения безопасности, в следующих случаях система автоматического удержания будет отключена, а стояночный тормоз будет включен:

1. Заглушенный двигатель.
2. Открытая водительская дверь или отстегнутый ремень безопасности во время остановки.

3. Нажатие на кнопку автоматического удержания автомобиля и выключение данной функции.

i ПРИМЕЧАНИЕ

Положение выключателя системы имеет функцию памяти. Когда питание автомобиля включено, дверь со стороны водителя закрыта, и пристегнут ремень безопасности, положение выключателя системы останется таким же, как и во время последнего отключения питания автомобиля.

👁 ВНИМАНИЕ!

При въезде на моечную станцию или при погрузке автомобиля на эвакуатор или транспортное средство с помощью лебедки, необходимо отключить функцию автоматического удержания, в противном случае движение автомобиля будет невозможно.

5.3 Электронные системы торможения

5.3.1 Электронная система поддержания курсовой устойчивости (ESP)

Электронная система поддержания курсовой устойчивости (ESP) может эффективно снизить риск скольжения автомобиля.

Система оценивает намерения водителя на основании данных об угле поворота рулевого колеса, скорости автомобиля и другой информации, и сопоставляет их с текущими условиями движения. Если автомобиль отклоняется от намеченной траектории (например, из-за заноса), система поддержания курсовой устойчивости притормаживает необходимое колесо, корректируя его движение.

Система поддержания курсовой устойчивости восстанавливает стабильное состояние движения автомобиля за счет крутящего момента, создаваемого при торможении.



- При избыточной поворачиваемости (угрозе заноса), система притормаживает переднее внешнее колесо (по отношению к центру поворота).



- При недостаточной поворачиваемости (угрозе сноса), система притормаживает заднее внутреннее колесо (по отношению к центру поворота).
- Автомобили, не оснащенные системой поддержания курсовой устойчивости, при движении на поворотах могут сойти с намеченной траектории, а автомобили, оснащенные системой поддержания курсовой устойчивости, защищены от этого благодаря автоматическому притормаживанию колес.

5. Руководство по вождению

Включение и выключение системы



Когда автомобиль находится в движении, система поддержания курсовой устойчивости включена по умолчанию. Войдите в интерфейс мультимедийной системы и нажмите на кнопку панели управления вождением в нижней части панели инструментов . Войдите в панель управления водителем и нажмите на кнопку «Система курсовой устойчивости», чтобы отключить ESP (только TCS), при этом загорится индикатор на комбинации приборов и появится предупреждающее сообщение.

ESP может выполнять свои функции, только когда автомобиль движется. Для обеспечения безопасности движения она должна быть включена. Систему ESP можно отключить в следующих случаях:

- На колеса надеты цепи противоскольжения.
- Движение по глубокому снегу или другому рыхлому покрытию.
- Автомобиль застрял в грязи и его нужно раскатать, чтобы выехать.

ВНИМАНИЕ!

Неправильный ремонт или переоборудование автомобиля (например, переоборудование тормозной системы или компонентов колес и шин) могут повлиять на работу ESP.

ПРЕДУПРЕЖДЕНИЯ

- Выбирайте скорость движения в соответствии с погодными, дорожными и транспортными условиями. Чтобы не попасть в аварию, не совершайте рискованных маневров, полагаясь на помощь системы.
- Работа ESP ограничена законами физики. Она не может повысить коэффициент сцепления шин с дорожным покрытием, тем более при движении по скользкой дороге или при движении с прицепом.
- Водитель должен корректировать стиль вождения согласно дорожной ситуации и погодным условиям.
- ESP не может снизить риск возникновения ДТП из-за превышения скорости, несоблюдения дистанции и нарушения других правил безопасного вождения.

Противобуксовочная система (TCS)

Система TCS, или противобуксовочная система, обнаруживает проскальзывание колес, сопоставляя скорости вращения ведущих и ведомых колес. В случае резкого увеличения скорости вращения ведущих колес система подтормаживает их, чтобы предотвратить пробуксовку. При торможении на ровной дороге колеса могут пробуксовывать, что приводит к потере контроля над направлением движения автомобиля. То же самое может происходить при трогании или резком ускорении. Проскальзывание колес при движении по мокрой или заснеженной дороге приводит к потере управляемости и опасным ситуациям. Работа противобуксовочной системы заключается в том, чтобы автоматически регулировать силу тяги при разгоне автомобиля таким образом, чтобы степень проскальзывания колес находилась в допустимых пределах, и тем самым сохранять стабильность движения автомобиля.

5.3.2 Антиблокировочная система (ABS)

Антиблокировочная система (ABS) является системой активной безопасности. Если во время торможения передние колеса автомобиля блокируются, водитель может

потерять контроль над управлением. Он не может выполнить необходимые маневры, чтобы избежать столкновения с препятствиями, пешеходами, или выполнить поворот. Если блокируются задние колеса, автомобиль теряет устойчивость, и воздействие небольшой боковой силы (например, бокового ветра) может привести к заносу, развороту или другим опасным ситуациям. Кроме этого, блокировка колес приводит к истиранию протектора шин и может существенно сократить срок их службы.

Установленная на вашем автомобиле антиблокировочная система (ABS) оптимизирует работу тормозной системы с помощью средств электронного управления. Во время торможения она автоматически регулирует тормозное усилие на колесах, чтобы предотвратить их блокировку. Это помогает улучшить эффективность торможения и значительно повышает безопасность движения.

Преимущества системы ABS

- Повышение эффективности торможения, сокращение тормозного пути и времени торможения.
- Предотвращение бокового скольжения и заносов автомобиля при экстренном

торможении, повышение курсовой устойчивости.

- Возможность изменения направления движения во время экстренного торможения, хорошая маневренность и управляемость.
- Предотвращение избыточного трения шин о дорожное покрытие, снижение износа шин.
- Система ABS состоит из обычной тормозной системы и электронных компонентов, предназначенных для предотвращения блокировки: датчиков, блока управления и исполнительных механизмов.

Самодиагностика антиблокировочной системы ABS

- Электронный блок управления системы ABS имеет функцию самодиагностики и защиты от сбоев. При включении питания система выполнит самодиагностику. Если она обнаружит неисправность, загорится индикатор ABS. Когда индикатор горит, система ABS не работает. Рекомендуем как можно скорее обратиться в сервисный центр GAC Motor для ее проверки и ремонта.

5. Руководство по вождению

ВНИМАНИЕ!

- Неправильный ремонт или переоборудование автомобиля (например, переоборудование тормозной системы или компонентов колес и шин) могут повлиять на работу ABS.
- Размер шин должен соответствовать требованиям производителя. Установка шин другого размера может отрицательно сказаться на эффективности работы ABS.

ПРЕДУПРЕЖДЕНИЯ

Выбирайте скорость движения в соответствии с погодными, дорожными и транспортными условиями. Чтобы не попасть в аварию, не совершайте рискованных маневров, полагаясь на помощь системы.

Электронная система распределения тормозных усилий (EBD)

Электронная система распределения тормозных усилий EBD является частью антиблокировочной системы. Во время обычного торможения автомобиля EBD регули-

рует распределение тормозного усилия на передние и задние колеса в соответствии с нагрузкой на автомобиль.

Гидравлическая система помощи при экстренном торможении (НВА)

Гидравлическая система помощи при экстренном торможении НВА помогает водителю затормозить в экстренной ситуации. Наличие экстренной ситуации определяется по скорости нажатия водителем на педаль тормоза. Если водитель резко затормозит и будет продолжительно выжимать педаль тормоза, система будет автоматически увеличивать давление в тормозной системе до порога срабатывания ABS. Если водитель отпустит педаль тормоза, система уменьшит тормозное усилие до заданного значения.

ПРЕДУПРЕЖДЕНИЯ

Гидравлическая система помощи при экстренном торможении может сделать вождение более безопасным, но ее работа ограничена законами физики. Регулируйте скорость движения в соответствии с погодными условиями и ситуацией на дороге.

5.3.3 Система помощи при трогании на подъеме (ННС)

Система помощи при трогании на подъеме ННС является системой активной безопасности, появившейся в результате расширения функционала системы ESP. Ее основная задача — помочь водителю при начале движения в гору.

Когда автомобиль неподвижен, система с помощью датчика продольного ускорения определяет, находится ли он на подъеме. Когда автомобиль начинает движение вверх (подъем вперед или подъем задним ходом), система автоматически переходит в рабочий режим. При начале движения, когда водитель отпускает педаль тормоза, система поддерживает прежнее тормозное усилие, обеспечивая неподвижность автомобиля. С увеличением крутящего момента тормозное усилие постепенно снижается, предотвращая скольжение автомобиля назад при переходе от тормоза к акселератору, что повышает безопасность и надежность старта на уклоне.

5. Руководство по вождению

Условия работы


- Педаль акселератора не нажата;
- Автомобиль стоит на месте;
- Электромеханический стояночный тормоз отключен.
- При соблюдении указанных выше основных условий система активирует функцию помощи при трогании на подъеме в тот момент, когда водитель нажимает педаль тормоза на стоящем автомобиле.

5.3.4 Система помощи при спуске (HDC)

Система помощи при спуске (HDC) является подсистемой ESP. Если при спуске со склона водитель не нажимает на педаль тормоза, HDC через систему ESP автоматически прилагает тормозное усилие для снижения скорости.

Включение и выключение системы



- Если скорость автомобиля меньше 38 км/ч, нажмите кнопку панели управления на нижней панели инструментов мультимедийной системы, чтобы перейти в интерфейс панели управления. Нажмите кнопку «Система помощи при спуске», чтобы активировать систему помощи при спуске (HDC) на комбинации приборов. Индикатор  на приборной панели горит непрерывно.
- Нажмите на кнопку еще раз, чтобы отключить систему HDC, и индикатор на комбинации приборов погаснет.
- Если скорость автомобиля превышает 65 км/ч, система HDC отключается автоматически.

Управление скоростью автомобиля системы HDC

Система HDC работает на скорости автомобиля от 11 до 38 км/ч. В этом диапазоне скоростей скорость можно регулировать, нажимая или отпуская педаль акселератора или тормоза. Система будет учитывать скорость в момент отпускания педалей акселератора и тормоза. Мигающий индикатор на комбинации приборов указывает на то, что система HDC в данный момент функционирует.

5. Руководство по вождению

Неисправности в работе системы HDC

- В некоторых особых условиях, например, при спуске с длинного склона, функция HDC может быть временно недоступна из-за перегрева тормозов.
- В этом случае приборная панель выдаст предупреждение «Тормозная система перегревается, ведите автомобиль аккуратно». Водителю следует быть внимательным и соблюдать безопасность на дороге. При необходимости восстановления работоспособности системы остановите автомобиль и дайте тормозам остыть.

5.3.5 Система компенсации при отказе усилителя тормозов HVC

При отказе вакуумного усилителя тормозов система HVC компенсирует недостаточность разрежения в усилителе и увеличивает давление в тормозной системе. При этом на дисплее приборной панели появится предупреждающее сообщение. В этом случае следует как можно скорее обратиться в сервисный центр GAC Motor для осмотра и ремонта автомобиля.

5.4 Системы помощи при вождении

5.4.1 Система адаптивного круиз-контроля

Система адаптивного круиз-контроля (ACC) автоматически поддерживает безопасное расстояние до впереди движущегося автомобиля во время езды.

Система определяет расстояние и разницу в скорости между вашим автомобилем и впереди идущим транспортным средством с помощью установленного в передней части автомобиля радарного датчика миллиметрового диапазона и фронтальной смарт-камеры в верхней части ветрового стекла.

- Если впереди идущее транспортное средство, которое выступает ориентиром для системы ACC, останавливается, система автоматически остановит ваш автомобиль; если оно начинает движение, система обеспечит автоматическое трогание автомобиля. По истечении определенного времени остановки вместе с впереди идущим транспортным средством можно начать движение, переместив вверх переключатель ОК или нажав на педаль акселератора.

- Если скорость впереди идущего транспортного средства ниже заданной скорости круиз-контроля, ACC будет поддерживать автомобиль на безопасной дистанции.
- В отсутствии впереди идущих автомобилей ACC поддерживает заданную скорость движения.

i ПРИМЕЧАНИЕ

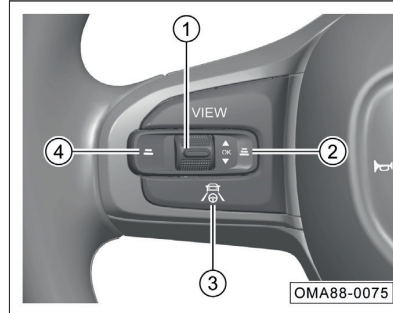
Меры предосторожности при использовании радарных датчиков и фронтальной смарт-камеры. => см. стр. 218



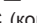
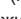
5. Руководство по вождению

⚠ ПРЕДУПРЕЖДЕНИЯ

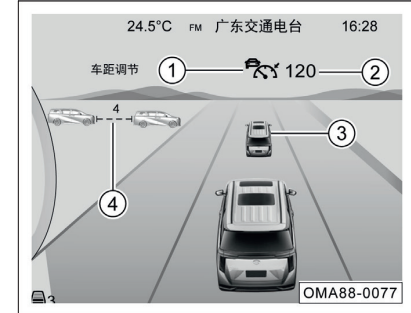
- Адаптивный круиз-контроль не является системой безопасности, детектором препятствий или системой предупреждения столкновений. Его функция — обеспечить комфортное вождение. Водитель должен постоянно контролировать движение автомобиля и несет за него полную ответственность.
- Система ACC должна использоваться с должным вниманием в соответствии с погодными условиями, состоянием дороги и транспортным потоком. Водителю необходимо контролировать автомобиль, его скорость и дистанцию удаления от других автомобилей.
- Система не может заменить водителя, его внимание и способность к принятию решений. Водитель всегда несет полную ответственность за свой автомобиль и скорость его движения, а также за безопасность других транспортных средств и соблюдение дистанции между ними.

Кнопки управления системой


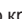


- ①: Многофункциональный переключатель ОК 
 - Восстановление скорости ACC / увеличение скорости (при переключении вверх)
 - Подтверждение / установка скорости (при нажатии)
 - Снижение скорости (при переключении вниз)
- ②: увеличение дистанции до впереди идущего транспортного средства 
- ③: включение / отключение ACC (короткое нажатие) / переключение режима круиз-контроля (долгое нажатие) 
- ④: уменьшение дистанции до впереди идущего транспортного средства 

Описание интерфейса




При активации ACC интерфейс комбинации приборов автоматически переключается в режим «Умное вождение». В режиме интерфейса «Умное вождение» кнопки на левой стороне рулевого колеса реагируют следующим образом:

- ① Индикаторы системы адаптивного круиз-контроля:
 - Если индикатор горит серым цветом, то система адаптивного круиз-контроля  находится в спящем режиме или готова к работе и впереди есть транспортное средство, которое может служить ориентиром. Если индикатор горит синим цветом, то система адаптивного круиз-контроля  активирована, и впереди есть

5. Руководство по вождению



транспортное средство, которое может служить ориентиром.

- Если индикатор горит серым цветом , то система адаптивного круиз-контроля находится в спящем режиме или готова к работе и впереди нет транспортного средства, которое может служить ориентиром. Если индикатор горит синим цветом, то система адаптивного круиз-контроля активирована, и впереди нет транспортного средства, которое может служить ориентиром.
- Если индикатор горит желтым цветом, значит, функция адаптивного круиз-контроля неисправна. Обратитесь в сервисный центр GAC Motor для проведения диагностики и ремонта.
- ② Показывает установленную скорость круиз-контроля.
- ③ Впереди идущее транспортное средство, которое обнаружено системой.
- ④ Настройка дистанции до впереди идущего транспортного средства.

Если система адаптивного круиз-контроля не сможет снизить скорость достаточно быстро, чтобы сохранить установленную дистанцию, на дисплее появится сообщение «Пожалуйста, немедленно возьмите управление на себя». При этом на дисплее

комбинации приборов также появится предупредительное сообщение и раздастся звуковой сигнал. В этой ситуации водитель должен затормозить и снизить скорость автомобиля.

Включение адаптивного круиз-контроля

- При нажатии на кнопку , на дисплее комбинации приборов соответствующий индикатор  загорится синим цветом, и автомобиль перейдет в режим адаптивного круиз-контроля.

i ПРИМЕЧАНИЕ

- Минимальная устанавливаемая скорость круиз-контроля составляет 15 км/ч.
- Когда рычаг переключения передач находится не на передаче переднего хода, включение адаптивного круиз-контроля невозможно.


Выход из режима адаптивного круиз-контроля

Чтобы отключить адаптивный круиз-контроль, совершите одно из следующих действий:

- Откройте водительскую дверь.
- Отстегните ремень безопасности водителя.

- Нажмите педаль тормоза.
- Переключитесь из режима переднего хода.
- Нажмите кнопку (соответствующий индикатор загорится серым, автомобиль выйдет из режима адаптивного круиз-контроля, но сохранит заданную скорость).
- Задействуйте кнопку электромеханического стояночного тормоза.
- Выключите электромеханический стояночный тормоз.
- Включите систему помощи при спуске.

Выйдя из режима адаптивного круиз-контроля каким-либо из перечисленных способов, можно вернуться в него, переместив вверх переключатель ОК:

- Нажмите на педаль тормоза.
- Нажмите на кнопку .
- Переключитесь из режима переднего хода (необходимо, чтобы рычаг переключения передач находился в положении D).
- Задействуйте кнопку электромеханического стояночного тормоза (электромеханический стояночный тормоз должен быть отключен).
- Выключите электромеханический стояночный тормоз (электромеханический стояночный тормоз должен быть отключен).


Восстановление режима адаптивного круиз-контроля



Если соответствующий индикатор на комбинации приборов горит серым цветом, можно вернуться в режим адаптивного круиз-контроля одним из следующих способов:

- Переместите вверх многофункциональный переключатель ОК. При этом соответствующий индикатор загорится синим цветом, и восстановится скорость круиз-контроля, которая была установлена при последнем использовании функции.
- Если скорость круиз-контроля не была сохранена, система может установить текущую скорость автомобиля для поддержания круиз-контролем 15 км/ч (если текущая скорость автомобиля менее 15 км/ч).

Увеличение скорости круиз-контроля

Увеличить скорость круиз-контроля можно одним из следующих способов:

- Нажмите на педаль акселератора, увеличьте скорость до заданной и переключите многофункциональный рычаг  ОК вверх (держите педаль акселератора нажатой), чтобы двигаться с более высокой заданной скоростью.





- Короткое перемещение вверх многофункционального переключателя  ОК увеличивает заданную скорость на 5 км/ч.
- Если переместить многофункциональный переключатель  ОК вверх и удерживать его, скорость будет увеличиваться с интервалом 5 км/ч, пока вы не отпустите переключатель.

i ПРИМЕЧАНИЕ

- Максимально возможная заданная скорость в режиме круиз-контроля не может превышать 130 км/ч.
- При нажатии на педаль акселератора для увеличения скорости по желанию водителя, автомобиль временно выходит из режима круиз-контроля. Если педаль акселератора отпустить, то автомобиль автоматически возвращается в режим адаптивного круиз-контроля и к заданной скорости.

Снижение скорости круиз-контроля

Уменьшить скорость круиз-контроля можно одним из следующих способов:



- Разовое перемещение вниз многофункционального переключателя  ОК уменьшает заданную скорость на 5 км/ч.
- Если переместить многофункциональный переключатель  ОК вниз и удерживать его, скорость будет уменьшаться с интервалом 5 км/ч, пока вы не отпустите переключатель.
- Во время движения в режиме адаптивного круиз-контроля нажмите кнопку  на рулевом колесе (выход из режима адаптивного круиз-контроля), снизьте скорость до необходимой и снова нажмите кнопку , чтобы установить текущую скорость в качестве скорости круиз-контроля.

5. Руководство по вождению

Настройка дистанции следования в системе адаптивного круиз-контроля





После переключения электропитания автомобиля в режим ON, расстояние до автомобиля впереди при активной системе будет соответствовать последней запомненной передаче (на четвертой передаче расстояние максимально).

Кратковременным нажатием кнопки  или  можно последовательно переключать уровни дистанции в сторону увеличения или уменьшения соответственно. Одновременно на дисплее приборной панели будет отображаться количество горизонтальных полос, равное выбранному уровню дистанции.

Активация режима адаптивного круиз-контроля после остановки вместе с впереди идущим автомобилем

Если впереди идущее транспортное средство, на которое ориентируется система адаптивного круиз-контроля, остановится, ваш автомобиль остановится тоже. В этом случае, система адаптивного круиз-контроля задействует систему ESP, чтобы в течение некоторого времени сохранять нужное тормозное усилие, а затем активирует EPB, чтобы удерживать автомобиль на месте. Когда транспортное средство впереди начинает движение, система ACC может быть активирована тремя способами:

1. Если индикатор адаптивного круиз-контроля горит синим, когда транспортное средство впереди тронется, система ACC автоматически активируется и ваш автомобиль начнет движение.
2. Если индикатор адаптивного круиз-контроля светится серым  и EPB не активирован, на приборной панели отображается «Ожидание круиз-контроля». Если впереди есть автомобиль, водитель может активировать ACC, подняв multifunctional lever «OK» или нажав на педаль акселератора. Если впереди нет автомобиля, для обеспечения безопасности водитель может активировать ACC, нажав на педаль акселератора.

3. Если индикатор адаптивного круиз-контроля светится серым  и EPB активирован, водителю сначала нужно отключить EPB. После отключения EPB и активации multifunctional lever «OK», можно восстановить работу ACC и снова начать управлять автомобилем.

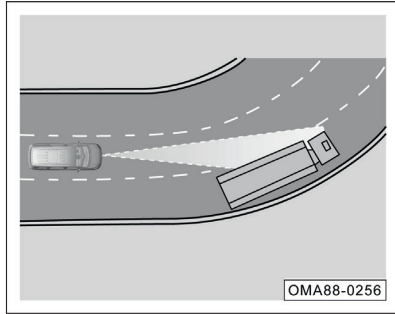
Системные ограничения

Использование адаптивного круиз-контроля имеет системные и физические ограничения. Если во время движения водитель поймет, что система адаптивного круиз-контроля реагирует на изменение условий движения с запозданием или контролирует автомобиль не так, как ожидалось, он должен быть готов взять управление автомобилем на себя.

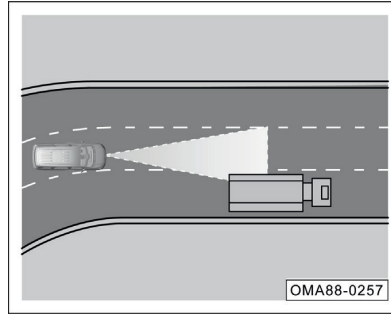
Следующие ситуации могут повлиять на работу датчика системы миллиметрового радара и требуют от водителя особенной бдительности:

1. Снижение скорости и остановка автомобиля. Если впереди идущее транспортное средство совершает экстренное торможение, система адаптивного круиз-контроля также снижает скорость автомобиля или просит водителя вмешаться в управление автомобилем. В этой ситуации водитель должен самостоятельно затормозить и полностью остановить автомобиль.

5. Руководство по вождению

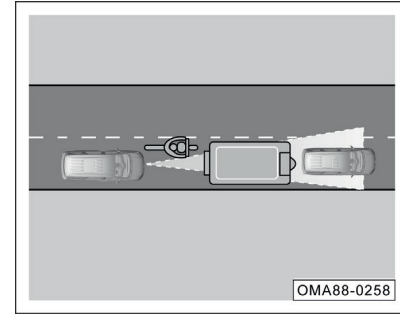


2. Поворот Во время прохождения поворота датчик миллиметрового радара или фронтальная смарт-камера могут потерять впереди идущее транспортное средство или среагировать на транспортное средство, движущееся по соседней полосе. В этом случае система адаптивного круиз-контроля может не реагировать на автомобиль впереди или начать торможение и снижать скорость. Нажмите на педаль тормоза или отключите адаптивный круиз-контроль вручную, чтобы выйти из системы.



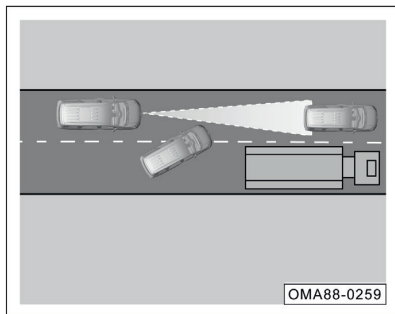
3. Выход из поворота. Во время выхода из длинного поворота датчик миллиметрового радара может среагировать на автомобиль, движущийся по соседней полосе, и система может выполнить торможение. В этом случае торможение можно прервать нажатием на педаль акселератора.

4. Узкие и небольшие транспортные средства впереди и движение зигзагом. Система умеет распознавать узкие транспортные средства впереди или транспортные средства, движущиеся слева или справа, только когда они входят в зону обнаружения датчика миллиметрового радара.

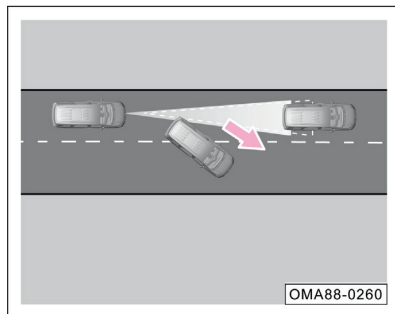


Система не может распознать транспортные средства, находящиеся за пределами зоны обнаружения датчика. Система адаптивного круиз-контроля плохо распознает узкие транспортные средства, такие как мотоциклы и электровелосипеды. Также она может неверно определять расстояние до переоборудованных или нестандартных транспортных средств. Не рекомендуется использовать такие транспортные средства в качестве ориентира для адаптивного круиз-контроля.

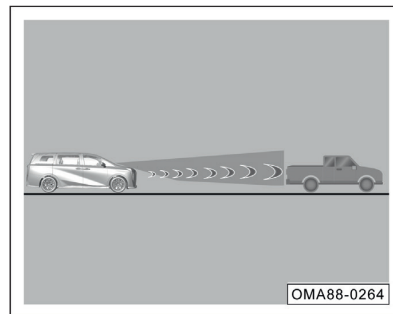
5. Руководство по вождению



5. Перестроение других автомобилей. Когда автомобиль из соседней полосы движения перестраивается в вашу полосу и при этом не попадает в диапазон обнаружения датчика миллиметрового радара, система адаптивного круиз-контроля может среагировать на него с задержкой.



6. Если транспортное средство, на которое ориентируется система адаптивного круиз-контроля, резко меняет полосу, и перед вашим автомобилем оказывается неподвижное транспортное средство, миллиметровый радар и тормозная система могут среагировать на него с задержкой.



7. Систему адаптивного круиз-контроля не следует использовать в условиях пробок и плохой видимости (ночь, встречный свет, дождь, снегопад, сильный туман). Система адаптивного круиз-контроля может не среагировать на некоторых участках дорожного движения (пешеходов, животных, узкие транспортные средства, такие как велосипеды и мотоциклы, а также на электромобили, прицепы с низкой рамой, слишком близкие или неподвижные транспортные средства, движущиеся с низкой скоростью или неподвижные грузовики/пикапы) и не активировать тормозную систему вовремя. Водитель должен все время сохранять бдительность и быть готов в любой момент взять управление автомобилем на себя.

- 8. Факторы, снижающие эффективность работы датчика:
 - Сильный дождь, туман, иней или грязь могут помешать работе датчика миллиметрового радара и вызвать временное отключение системы адаптивного круиз-контроля. В этом случае на дисплее комбинации приборов появится сообщение: «Передний радарный датчик заблокирован», «Условия эксплуатации системы круиз-контроля не соблюдены». При этом адаптивный круиз-контроль и системы предупреждения об угрозе фронтального столкновения не работают.
 - В районах с низкими температурами или сильными морозами из-за разницы в температурах или заморозков, ветровое стекло может запотеть или покрыться инеем, что приводит к блокировке датчика фронтальной смарт-камеры. На дисплее комбинации приборов появляется следующее текстовое сообщение: «Обзор фронтальной камеры затруднен», «Условия работы круиз-контроля не соблюдены». При этом адаптивный круиз-контроль и системы предупреждения об угрозе фронтального столкновения не работают.
 - Система адаптивного круиз-контроля не работает в условиях высоких температур и может быть активирована в случае понижении температуры.
- 9. Перегрев тормозного механизма. Если тормозной механизм перегрелся из-за экстренного торможения или движения вниз по крутому склону, система адаптивного круиз-контроля временно отключится автоматически, а на дисплее комбинации приборов появится следующее текстовое сообщение: «Условия работы круиз-контроля не соблюдены». После этого вы не сможете заново активировать систему адаптивного круиз-контроля. Систему адаптивного круиз-контроля можно активировать снова только после того, как температура тормозной системы снизится до приемлемого уровня.

i ПРИМЕЧАНИЕ

- Не ударяйте датчик миллиметрового радара. Если датчик сместился в результате удара, то даже после, того как его положение будет скорректировано, производительность системы адаптивного круиз-контроля может снизиться или система полностью отключится.

i ПРИМЕЧАНИЕ

- Если поверхность датчика миллиметрового радара или интеллектуального датчика камеры переднего обзора загрязнена, покрыта снегом, льдом, грязью и т.д. или идет сильный дождь, АСС может не работать, а на дисплее приборной панели будет отображаться «Радар впереди заблокирован» или «Вид камеры впереди заблокирован». После очистки датчика радара функции системы восстановятся.
- Не красьте передний бампер или главный логотип на передней панели и не прикрепляйте декоративные элементы, такие как наклейки, так как это может ухудшить работу датчика миллиметрового радара.
- Система адаптивного круиз-контроля не будет реагировать на людей, животных и транспортные средства, которые пересекают полосу движения вашего автомобиля.

5. Руководство по вождению

i ПРИМЕЧАНИЕ

- При проезде перекрестков, искусственных дорожных неровностей, крутых склонов, пешеходных переходов или при перестроении, въездах или выездах с шоссе, примыкающих дорог или строительных площадок, необходимо отключить систему адаптивного круиз-контроля и перейти на полностью ручное управление, чтобы избежать автоматического ускорения автомобиля до заданной скорости и предотвратить возможное ДТП.
- После короткой остановки автомобиля или после получения подтверждения водителя (нажатие на кнопку или педаль акселератора), система адаптивного круиз-контроля может начать движение автомобиля. Перед началом движения водитель должен убедиться, что перед автомобилем нет никаких объектов или других участников дорожного движения, например, пешеходов или велосипедистов.
- Если система адаптивного круиз-контроля не работает должным образом, не продолжайте ее использование и обратитесь в авторизованный сервисный центр GAC Motor для диагностики и ремонта.

i ПРИМЕЧАНИЕ

- В некоторых условиях система адаптивного круиз-контроля может не успеть вовремя среагировать. Например, если автомобиль приближается к остановленному транспортному средству, находящемуся в пробке транспортному средству или другим неподвижным препятствиям, или движущееся по той же полосе транспортное средство приблизится к данному автомобилю, система может не реагировать.
- Система адаптивного круиз-контроля обеспечивает ограниченное тормозное усилие и не может выполнять экстренное торможение.
- Во время движения в режиме адаптивного круиз-контроля ваша нога не должна находиться на педали акселератора, так как в экстренной ситуации это помешает системе затормозить. Нажатие водителем на педаль акселератора может привести к превышению контролируемой скорости и дистанции.
- Систему адаптивного круиз-контроля следует отключать при движении в сложных погодных условиях, так как она не сможет распознавать впереди идущие транспортные средства.
- В некоторых случаях система адаптивного круиз-контроля может сработать преждевременно. Если автомобили на соседних полосах пытаются перестроиться на вашу полосу, ваш автомобиль заранее это предвидит и начинает замедляться. Водители всегда должны быть внимательны к дорожной обстановке.

i ПРИМЕЧАНИЕ

- Когда адаптивный круиз-контроль включен, его статус на дисплее комбинации приборов может быть закрыт другими оповещениями (например, во время телефонного звонка).
- Когда система адаптивного круиз-контроля выполняет торможение, может раздаваться характерный звук, а педаль тормоза может автоматически опускаться. Это обычные признаки работы тормозной системы, которые не свидетельствуют о наличии неисправностей.
- При переключении выключателя зажигания в режим OFF настройки скорости круиз-контроля не сохраняются.
- Вы можете в любое время увеличить скорость, нажав на педаль акселератора. При отпускании педали акселератора система возвращает скорость автомобиля к ранее установленной скорости круиз-контроля.
- При въезде в туннель датчик миллиметрового радара и интеллектуальная камера переднего вида могут перейти в слепой режим, а ACC может быть временно отключена.

5. Руководство по вождению

⚠ ПРЕДУПРЕЖДЕНИЯ

- Система адаптивного круиз-контроля не предназначена для использования во всех ситуациях. Она не может подстроиться под все дорожные и погодные условия.
- Адаптивный круиз-контроль выполняет исключительно вспомогательную функцию. Система АСС не может следить за обстановкой на дороге и принимать решения вместо водителя. Водитель несет полную ответственность за поддержание безопасной скорости и дистанции до впереди идущего транспортного средства. Если система АСС не сможет контролировать скорость или дистанцию, водитель должен вмешаться в ее работу.
- В целях безопасности, не используйте систему АСС при движении в городе, в условиях трафика, на извилистых дорогах или при плохих дорожных условиях (например, при обледенении, тумане, гравийном покрытии, сильном дожде или высоком риске аквапланирования).

⚠ ПРЕДУПРЕЖДЕНИЯ

- Не включайте систему АСС при движении по бездорожью или грунтовыми дорогам, ее можно использовать только на асфальте, бетоне и других ровных дорожных покрытиях.
- Сигнализация АСС предупреждает только о тех автомобилях, которые были обнаружены ее миллиметровыми радарными датчиками и интеллектуальными датчиками камеры переднего вида, и поэтому может не подавать сигнал тревоги, или подача сигнала может происходить с задержкой. В опасной ситуации не дожидайтесь предупреждающих сообщений и начинайте торможение самостоятельно.
- АСС не относится к системе предупреждения столкновения. Если при приближении к впереди идущему транспортному средству, движущемуся с более низкой скоростью, адаптивный круиз-контроль не сможет обеспечить эффективное торможение и возникнет угроза столкновения, водитель должен самостоятельно нажать на педаль тормоза.

⚠ ПРЕДУПРЕЖДЕНИЯ

АСС не реагирует на следующие ситуации или реагирует с ограничением:

- Скорость вашего и впереди идущего автомобиля сильно различаются.
 - Движение на разных полосах, перестроение, крутые повороты дороги.
 - Пешеходы, животные, велосипеды, стационарные транспортные средства или непредвиденные препятствия.
 - Сложные дорожные условия.
 - Встречное транспортное средство или автомобиль, траектория движения которого пересекает вашу.
 - Низкопрофильные прицепы, грузовики или транспортные средства с нестандартными размерами.
- Следите за ситуацией на дороге и своевременно реагируйте на нее. Не ждите, пока система АСС распознает объект и выполнит торможение. Используйте педаль тормоза, когда того требует ситуация.

5. Руководство по вождению

5.4.2 Интегрированная система круиз-контроля

Интегрированная система круиз-контроля также известна как ICA. Эта система автоматически регулирует скорость движения в диапазоне от 0 до 130 км/ч, поддерживая заданную дистанцию до впереди идущего транспортного средства и удерживая автомобиль в середине полосы (далее эта функция называется «функцией удержания в полосе движения»). ICA использует установленный в передней части автомобиля радарный датчик миллиметрового диапазона и интеллектуальную камеру, установленную на ветровом стекле, для определения относительного расстояния и скорости между вашим автомобилем и впереди идущим транспортным средством, а также распознает дорожную разметку с помощью интеллектуальной камеры. Система ICA повышает комфорт вождения и обеспечивает более расслабленный опыт вождения, например, при длительном движении по скоростной автодороге в потоке машин.

i ПРИМЕЧАНИЕ

Меры предосторожности при использовании радарных датчиков и фронтальной смарт-камеры. => см. стр. 218

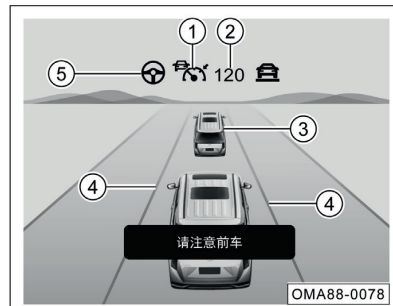
Использование системы

- Выбор «Интегрированный круиз-контроль» через интерфейс настройки мультимедийной системы включает функцию ICA, а выбор «Адаптивный круиз-контроль» выключает функцию ICA.
- После нажатия «Интегрированный круиз-контроль» вы сможете активировать ICA, следуя инструкциям по активации системы адаптивного круиз-контроля. => см. стр. 177


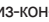


i ПРИМЕЧАНИЕ

- Режим круиз-контроля можно переключать, когда система ACC выключена, включена или активна.
- При возникновении сбоя в работе системы ICA, который не влияет на работу адаптивного круиз-контроля, автомобиль автоматически вернется в режим адаптивного круиз-контроля. В такой ситуации водитель больше не сможет переключаться на режим ICA, но сможет использовать режим ACC в обычном порядке.
- Система предусматривает сохранение текущего режима круиз-контроля: при следующем запуске двигателя он будет таким же, как и при последнем выключении автомобиля.




Интерфейс системы



① Индикаторы системы адаптивного круиз-контроля:

- Если индикатор горит серым цветом , значит система адаптивного круиз-контроля готова к работе и впереди есть транспортное средство, которое может служить ориентиром; если индикатор горит синим цветом , значит адаптивный круиз-контроль работает и впереди есть транспортное средство, которое может служить ориентиром.
- Серый индикатор адаптивного круиз-контроля  указывает, что ACC находится в состоянии готовности и впереди нет целевого автомобиля; синий индикатор адаптивного круиз-контроля  указыва-

ет, что ACC работает и впереди нет целевого автомобиля.

- Если индикатор горит желтым цветом , значит, функция адаптивного круиз-контроля неисправна. Обратитесь в сервисный центр GAC Motor для проведения диагностики и ремонта.
- ② Показывает установленную скорость круиз-контроля.
- ③ Впереди идущее транспортное средство, которое обнаружено системой.
- ④ Полосы дорожной разметки.
- Индикация отсутствует, когда система не обнаруживает правильную линию полосы движения, серая — когда обнаруживает, и синяя — когда активирована функция ICA или работает система удержания в полосе движения. Если система предупреждения о выезде из полосы движения подает аварийное предупреждение, линии будут красными.
- ⑤ Обозначает индикатор функции ICA.
- Если на приборной панели появляется серый индикатор ICA , это означает, что функция ICA включена и находится в режиме ожидания. Если вы следуете процедуре активации ACC, автомобиль активирует функцию ICA и включает синий индикатор ICA .

Функция ICA зависит от дорожной разметки на дороге. После включения функции ICA, индикатор ICA может все еще быть серым. Как только система обнаруживает действительные линии дорожной разметки, функция удержания в полосе движения автоматически активируется, и индикатор системы удержания в полосе движения становится синим.



Перед включением ICA обратите внимание на следующие операции, иначе функция не будет включена, и на приборной панели появится текстовое сообщение, указывающее, что условия работы системы круиз-контроля не выполнены. Более подробные указания об эксплуатации ICA см. в разделе «Система адаптивного круиз-контроля». => см. стр. 177

- Закройте двери автомобиля.
- Пристегните ремень безопасности.
- Включите передачу движения вперед.
- Отпустите педаль тормоза.

Прерывание работы функции удержания в полосе движения

Управление рулевым управлением автомобиля с помощью функции ICA может быть временно прервано следующими действиями:

- Быстрый поворот рулевого колеса.
- Включение указателя поворота.
- Включение аварийной сигнализации.
- Искусственное изменение полосы движения автомобиля.

После выполнения вышеуказанных операций, индикатор функции удержания в полосе движения  на приборной панели переходит от синего к серому, что указывает на временное отключение функции удержания в полосе движения. После прекращения вышеуказанных действий функция ICA  автоматически восстанавливается при выполнении соответствующих условий.

Система удержания в полосе движения

В режиме ICA, при обнаружении действительных линий дорожной разметки с обеих сторон и при включенном ACC, функция автоматически активируется.

Функция ICA позволяет автомобилю двигаться по центру между линиями дорожной разметки.

В следующих ситуациях функция ICA будет отключена и будет выдано предупреждение о функции удержания в полосе движения:

- На дорогах без разметки или с нечеткой разметкой.

5. Руководство по вождению

- При слишком большой кривизне дорожной разметки (резкие повороты).
- Если ваши руки долго не касаются рулевого колеса, система предложит вам взять на себя управление.
- Если дорожные полосы слишком широкие или слишком узкие.
- При скорости движения более 130 км/ч. После отключения функции ICA она автоматически включится снова, как только будут выполнены условия для ее активации.

i ПРИМЕЧАНИЕ

Во время работы функции удержания в полосе движения водитель может вмешиваться в управление автомобилем. Если водитель понимает, что создаваемый системой крутящий момент не подходит, он может в любое время самостоятельно скорректировать траекторию движения.

Контроль присутствия рук водителя на рулевом колесе и уведомления



Когда система ICA обнаруживает, что руки водителя долгое время отсутствуют на рулевом колесе, она попросит водителя взять на себя рулевое управление. Над индикатором ICA замигают две стрелки и появится текстовое сообщение. Если водитель все же не возьмет управление на себя, предупреждение усилится, и на комбинированном индикаторе появится приведенное выше изображение, сопровождаемое звуковым сигналом, а в некоторых моделях также включится предупреждение в виде вибрации сиденья.

Водитель должен вернуть руки на рулевое колесо сразу же после появления соот-

ветствующего запроса. При этом не стоит беспокоиться и резко крутить руль без необходимости. Когда система ICA обнаруживает усилие, приложенное к рулевому колесу, она распознает, что водитель держит руль, и отменяет предупреждение о перехвате управления. Функция ICA автоматически включается снова.

Обратите внимание: если после запроса системы водитель не вернет руки на рулевое колесо в течение определенного времени, функция удержания в полосе движения будет отключена.

i ПРИМЕЧАНИЕ

Слишком слабый хват водителя может привести к тому, что система ICA не распознает, что его руки лежат на рулевом колесе. В такой ситуации достаточно взять руль покрепче или слегка покачать, чтобы предупреждающее сообщение исчезло.



Система ICA обеспечивает ограниченное тормозное усилие и иногда торможение может потребовать участия водителя. В этом случае на дисплее комбинации приборов появится предупреждающее сообщение и раздастся звуковой сигнал.

Для обеспечения необходимого тормозного усилия водитель должен незамедлительно нажать на педаль тормоза.

При нажатии на педаль тормоза функция ICA отключается. Если необходимо вновь активировать ICA после устранения аварийной ситуации, достаточно коротко нажать на кнопку или поднять многофункциональную кнопку «OK» для повторной активации или восстановления функции ICA.

Прочее

Процедуры восстановления функции ICA, настройки скорости круиз-контроля, регулировки дистанции следования за автомобилем впереди, а также способа начала движения после остановки за автомобилем впереди, такие же, как и в системе ACC. Дополнительные сведения см. в разделе ACC => см. стр. 180

Ограничения системы

Возможности системы ICA по использованию рулевого управления и тормозной системы ограничены, поэтому она не может поддерживать подходящее расстояние до автомобиля впереди и удерживать автомобиль в полосе во всех дорожных условиях.

Система ICA может неправильно обнаруживать линии дорожной разметки или не обнаруживать их вовсе, а также может неправильно обнаруживать целевой автомобиль или не обнаруживать его впереди.

Функция системы ICA включена и отображается как работающая, но в следующих случаях система может работать неправильно, ошибочно или вовсе не работать:

- Плохая видимость из-за погодных условий, таких как дождь, снег, смог или песчаная буря.
- Ветровое стекло грязное, разбитое, запотевшее или область передней камеры

- Плохая видимость из-за прямых солнечных лучей, света фар встречных автомобилей, отражения света от воды на дороге и т.д.
- Резкое изменение условий освещения, например при въезде/выезде из туннеля.
- Плохие условия освещения при ночной езде.
- Нестандартная дорожная разметка.
- Специальный цвет дорожной разметки, например, в зоне строительства.
- Недостаточно заметная дорожная разметка, например, слишком тонкая, изношенная, размытая или покрытая грязью/следами тормозов/снегом/водой и т.д.
- Отсутствие дорожной разметки или цвет дорожной разметки близок к цвету дороги или обочины.
- Ленточные ограждения или другие объекты, отбрасывающие тень на дорожную разметку.
- Слишком малое расстояние до автомобиля впереди или автомобиль впереди блокирует часть или всю дорожную разметку.
- Строительные сооружения и прочие препятствия закрывают дорожную разметку.
- На дороге имеются объекты, похожие на разметку (следы колес, символы, бордюры, места слияния линий дорожной разметки).

5. Руководство по вождению

- Увеличение или уменьшение количества полос.
 - Слишком сложная дорожная разметка.
 - С правой и левой стороны автомобиля имеется больше двух линий разметки.
 - Дорожная полоса слишком широкая или узкая.
 - Кратковременная смена разметки, например, в месте слияния с второстепенной дорогой или съезда со скоростной автомагистрали.
 - Резкие изгибы дорожной разметки (например, на извилистой дороге).
 - Движение на крутых, наклонных или извилистых дорогах.
 - Неровная дорога, лужи или гололед.
 - Автомобиль сильно раскачивается.
ICA имеет такую же систему помощи при наборе скорости, как и ACC, для более ограниченных условий работы обратитесь к главе ACC => см. стр. 180.
Работа функции удержания в полосе движения может быть нарушена в следующих случаях:
- Перегрузка автомобиля.
 - Ненормальное давление в шинах.
 - Неровное дорожное покрытие.
 - Сильный боковой ветер.
 - Модификация компонентов, влияющих на управление автомобилем.

- Замена деталей, влияющих на управление автомобилем, на неоригинальные детали.
- Ненадлежащая сборка компонентов, связанных с системами управления автомобилем.

⚠ ПРЕДУПРЕЖДЕНИЯ

- Водитель должен определить, подходят ли текущие дорожные условия и для использования интегрированной системы круиз-контроля. Не следует использовать ее при движении в плохих погодных условиях, в городе, на перекрестках, на обводненных и заснеженных дорогах, на горных дорогах, на извилистых дорогах, а также на въезде на скоростную автодорогу или выезде с нее. Также систему ICA не следует использовать при движении с прицепом.
- Неправильное или неаккуратное использование системы может привести к аварии. Когда система ICA работает, всю ответственность за управление автомобилем в любом случае несет водитель.
- Водитель в любом случае несет ответственность за соблюдение правил дорожного движения, за безопасность движения и адекватное поведение на дороге.

⚠ ПРЕДУПРЕЖДЕНИЯ

- Интегрированная система круиз-контроля является вспомогательной и не предназначена для использования во всех дорожных, транспортных и погодных условиях. Водитель в любом случае несет полную ответственность за управление автомобилем. Он должен всегда следить за ситуацией на дороге и активно контролировать движение автомобиля.
- Перед использованием интегрированной системы круиз-контроля водитель должен обязательно прочесть все инструкции по ее использованию, представленные в настоящей руководе.
- ICA не является системой предотвращения столкновений. Если система не контролирует движение автомобиля должным образом, водитель должен взять управление на себя.
- Интегрированная система круиз-контроля не предназначена для использования во всех ситуациях и не может заменить водителя. Водитель должен всегда держать руки на рулевом колесе и активно управлять автомобилем. Если система ICA не выполняет свою вспомогательную функцию должным образом, водитель должен своевременно взять управление автомобилем на себя.

⚠ ПРЕДУПРЕЖДЕНИЯ

Использование интегрированной системы круиз-контроля имеет некоторые ограничения:

- Из-за плохих погодных условий, нечеткой дорожной разметки и прочих факторов система ICA может не распознать дорожную разметку или распознать ее неправильно. В результате функция удержания в полосе движения может не сработать или сработать не вовремя.
- Вмешательство системы ICA в рулевое управление ограничено, и она не всегда сможет правильно среагировать на ситуацию на дороге.
- В некоторых дорожных условиях интегрированная система круиз-контроля бесполезна, а функция удержания в полосе движения может внезапно отключиться во время выполнения крутого поворота, на участке дороги без разметки и в других подобных ситуациях.

5.4.3 Система предупреждения об угрозе фронтального столкновения

Система предупреждения об угрозе фронтального столкновения определяет расстояние и разницу в скорости между вашим автомобилем и впереди идущим транспортным средством с помощью установленного в передней части автомобиля радарного датчика миллиметрового диапазона и смарт-камеры в верхней части ветрового стекла. Учитывая действия водителя (нажатие педали тормоза, нажатие педали акселератора и др.), система оценивает риск столкновения и при необходимости выдает водителю предупреждающий сигнал. При обнаружении возможного столкновения система автоматически затормозит автомобиль. Когда водитель тормозит, при этом тормозного усилия недостаточно, чтобы избежать столкновения, система автоматически увеличивает тормозное усилие, чтобы избежать или смягчить столкновение.

Распознаваемые объекты:



- Автомобили
- Двухколесные транспортные средства
- Пешеходы

i ПРИМЕЧАНИЕ

См. меры предосторожности при использовании радарных датчиков и камер.
=> см. стр. 218


5. Руководство по вождению

Предупреждение об угрозе фронтального столкновения


На основе данных, получаемых от установленного в передней части автомобиля радарного датчика миллиметрового диапазона и фронтальной смарт-камеры в верхней части ветрового стекла, система предупредит водителя о возможном столкновении.

Система предупреждения об угрозе фронтального столкновения обеспечивает три варианта предупреждающих сигналов:

1. Сигнал опасной дистанции

Индикатор системы предупреждения об угрозе фронтального столкновения мигает , а на дисплее комбинации приборов появляется анимированное изображение.

2. Предупреждение о приближении пешехода

Индикатор системы предупреждения об угрозе фронтального столкновения мигает , на дисплее комбинации приборов появляется анимированное изображение и раздается звуковой сигнал.

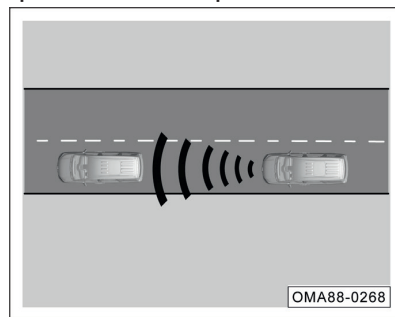
3. Прерывистое торможение

При высоком риске столкновения система автоматически притормаживает, чтобы обратить внимание водителя на опасность.

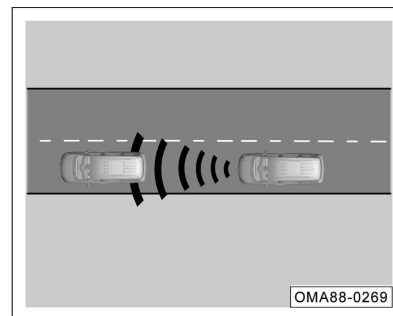
Активная система помощи при торможении

На основе данных, получаемых от установленного в передней части автомобиля радарного датчика миллиметрового диапазона и фронтальной смарт-камеры в верхней части ветрового стекла, при обнаружении риска столкновения система обеспечивает готовность автомобиля к экстренному торможению и активную помощь при торможении.

Уровень активного торможения

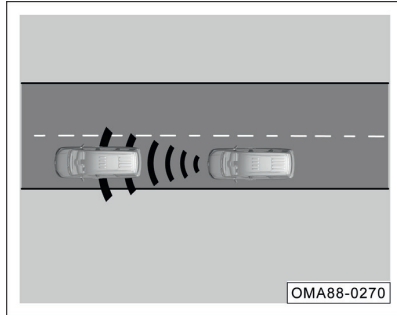


- Первый уровень: короткое торможение при приближении к впереди идущему транспортному средству.



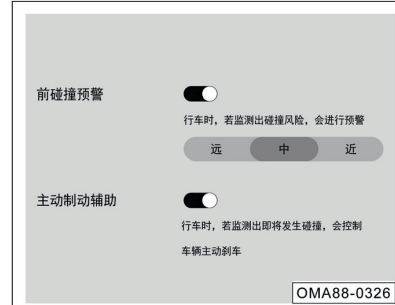
- Второй уровень: торможение средней интенсивности при дальнейшем сближении с транспортным средством.

5. Руководство по вождению



- Третий уровень торможения: при неизбежном столкновении с впередиидущим транспортным средством применяется полное торможение.

Включение и выключение системы



- Система предупреждения об угрозе фронтального столкновения и активная система помощи при торможении включаются автоматически, когда выключатель зажигания находится в режиме ON.
- Функцию предупреждения об угрозе фронтального столкновения и активную систему помощи при торможении можно включить или выключить с помощью мультимедийной системы.
- При отключении системы предупреждения об угрозе фронтального столкновения и активной системы помощи при торможении на многофункциональном сенсорном экране появится окно подтверждения, нажмите «Подтвердить»

или «Отмена», чтобы подтвердить операцию переключения.

i ПРИМЕЧАНИЕ

- Мультимедийная система также позволяет настроить дистанцию предупреждения об угрозе фронтального столкновения, которая может быть дальней, средней и ближней. Система запоминает установленную водителем дистанцию и будет работать в соответствии с ней при следующем включении двигателя.
- При отключении системы предупреждения об угрозе фронтального столкновения и активной системы помощи при торможении, системы больше не будут выдавать предупреждения и осуществлять торможение при обнаружении транспортных средств и пешеходов.
- При повторном переключении выключателя зажигания из режима OFF в режим ON, система предупреждения об угрозе фронтального столкновения и активная система помощи при торможении автоматически включаются по умолчанию.

5. Руководство по вождению

Системные ограничения

Система предупреждения об угрозе фронтального столкновения имеет физические и системные ограничения. Например, в некоторых случаях вмешательство водителя в управление автомобилем может привести к непреднамеренному срабатыванию или задержке функции предупреждения об угрозе фронтального столкновения и активной помощи при торможении. Сохраняйте бдительность и будьте готовы в любой момент взять на себя управление автомобилем.

Следующие условия могут вызвать задержку или несрабатывание системы предупреждения об угрозе фронтального столкновения:

- Дорожный просвет впереди идущего автомобиля очень высок, например, у полуприцепов и т.д.
- Задняя часть впереди идущего автомобиля находится очень низко, например, у прицепов с низкой платформой.
- Впереди идущий автомобиль имеет нестандартную форму, например, трактор или мотоцикл с коляской.
- Резкое изменение яркости окружающей среды, например, при въезде или выезде из туннеля.
- Задняя часть впереди идущего автомобиля относительно небольшая, например, у порожних грузовиков.
- Впереди идущий автомобиль резко ускоряется, тормозит или изменяет направление.
- Внезапное появление объекта перед автомобилем.
- Впереди идущий автомобиль имеет специфическую форму, например, многосместный велосипед и пр.
- Движение автомобиля на очень высокой скорости.
- При движении по склону.
- Выполнение поворота на узкой дороге.
- При сильном нажатии на педаль акселератора или резком ускорении автомобиля.
- Вспомогательная функция была отключена или возникли неполадки в функции.
- Функция системы поддержания курсовой устойчивости ESP была выключена вручную.
- Автомобиль перешел в режим управления ESP системы поддержания курсовой устойчивости.
- Если поверхность области, где находится передняя смарт-камера или радарные датчики, загрязнена или заблокирована посторонним предметом.
- Движение автомобиля задним ходом.
- В хаотических условиях движения.
- Когда автомобиль буксирует другое транспортное средство.
- Нахождение пешеходов на островках безопасности или на поворотах.
- Если пешеход полностью или частично закрыт другим объектом, например, работником с лестницей или пешеходом с зонтом.
- Пешеходы в необычной одежде или масках, например, в карнавальных костюмах.
- В условиях плохой видимости: ночью, во время заката, снегопада, сильного дождя, тумана, при встречном свете и т.д.

Следующие условия могут привести к срабатыванию системы, даже если столкновение маловероятно:

- Когда перед автомобилем есть образцы объектов, которые можно обнаружить.
- Когда автомобиль обгоняет транспортное средство, меняющее полосу движения или совершающее поворот вправо/влево.
- Когда автомобиль обгоняет транспортное средство, готовящееся повернуть вправо/влево.
- Когда на входе в поворот обнаруживаются объекты.

- Когда автомобиль меняет полосу движения в процессе обгона обнаруженного объекта.
- Когда автомобиль приближается к обнаруживаемой цели при движении по извилистой дороге или изменении маршрута.
- Когда автомобиль проезжает под рамками, рекламными щитами, дорожными знаками и т.д.
- Когда перед автомобилем есть металлические предметы, такие как крышки люков, стальные плиты и т.д.
- Когда автомобиль движется вблизи столбов электропередач, перил, деревьев и т.д.
- Когда автомобиль проезжает мимо кустарников, веток, баннеров и других объектов, которые могут соприкоснуться с автомобилем.
- Движение вблизи объектов, отражающих радиоволны.

⚠ ПРЕДУПРЕЖДЕНИЯ

Функция активной системы помощи при торможении должна быть отключена в следующих ситуациях:

- При буксировке вашего автомобиля.
- Автомобиль находится на испытательном беговом барабане.
- Датчик радара или датчик интеллектуальной камеры переднего вида вышел из строя.

⚠ ПРЕДУПРЕЖДЕНИЯ

- Если радарный датчик подвергся воздействию ударной нагрузки (например, при ударе сзади), это может вызвать столкновение с впереди идущим транспортным средством.
- Система предупреждения об угрозе фронтального столкновения способна повысить вашу безопасность на дороге, но она не может изменить законы физики. Находясь за рулем, не полагайтесь полностью на систему предупреждения об угрозе фронтального столкновения. Водитель всегда должен быть готов нажать на педаль тормоза, снизить скорость или объехать препятствие.
- Система предупреждения об угрозе фронтального столкновения призвана смягчить последствия столкновения для автомобилей и пешеходов, обнаруженных радарными и интеллектуальными камерными датчиками. В некоторых ситуациях она может не действовать тормозную систему, несмотря на имеющуюся необходимость, или задействовать ее с задержкой. Не ждите, пока сработает система предупреждения об угрозе фронтального столкновения. При необходимости водитель должен самостоятельно нажать на педаль тормоза.

⚠ ПРЕДУПРЕЖДЕНИЯ

- Система предупреждения об угрозе фронтального столкновения лишь предупреждает водителя о необходимости избежать столкновения и обеспечивает ограниченное торможение для снижения ущерба, наносимого столкновением. Система не может автономно предотвращать аварии и травмы. Водитель должен постоянно контролировать движение автомобиля и нести полную ответственность за его скорость и дистанцию до других автомобилей.
- Когда система предупреждения об угрозе фронтального столкновения включена, водитель должен постоянно контролировать движение автомобиля и нести полную ответственность за его скорость и дистанцию до других транспортных средств.
- Никогда не игнорируйте сигнальные лампы и предупреждения на комбинации приборов. Это может стать причиной дорожно-транспортных происшествий и серьезных травм.
- Не следует целиком полагаться на активную систему помощи при торможении. Она выполняет вспомогательную функцию. Водитель должен самостоятельно контролировать скорость движения и дистанцию до впереди идущего транспортного средства, а также своевременно тормозить. При необходимости будьте готовы затормозить или повернуть.

5. Руководство по вождению

i ПРИМЕЧАНИЕ

- При нажатии на педаль газа или повороте рулевого колеса предупреждения системы предупреждения об угрозе фронтального столкновения и торможение с помощью активной системы помощи при торможении выключаются.
- В сложной дорожной ситуации (например, при движении по извилистой дороге) система предупреждения об угрозе фронтального столкновения и активная система помощи при торможении могут выдавать ложные сигналы тревоги и совершать необоснованное торможение.
- При срабатывании активной системы помощи при торможении педаль тормоза может задрожать или стать «жесткой». Это нормальные явления.
- Внешние факторы (например, электромагнитные помехи) и объекты на дороге могут затруднить работу системы и снизить ее эффективность.

5.4.4 Распознавание знаков ограничения скорости

Система распознавания знаков ограничения скорости также обозначается аббревиатурой TSR. С помощью фронтальной смарт-камеры, которая расположена в верхней части ветрового стекла, эта система распознает дорожные знаки ограничения скорости и на основании этих знаков и данных системы навигации напоминает водителю о необходимости ограничения скорости. При превышении ограничения скорости система также оповещает водителя.

Включение и выключение системы



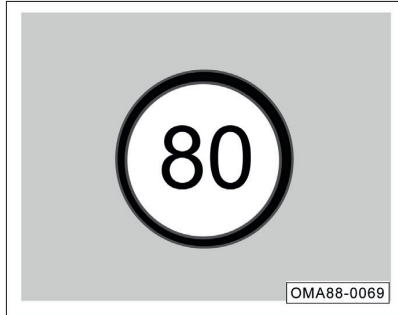
Функцию распознавания знаков ограничения скорости можно включить или отключить через настройки мультимедийной системы.

При включении этой функции интеллектуальная камера переднего вида распознает знак ограничения скорости на дороге впереди и отображает значение знака ограничения скорости на комбинации приборов; если текущая скорость превышает определенный порог значения ограничения скорости, значок знака ограничения скорости на комбинации приборов будет продолжать мигать.

i ПРИМЕЧАНИЕ

Система имеет функцию памяти: при следующем запуске двигателя ее настройки будут такими же.

Описание интерфейса

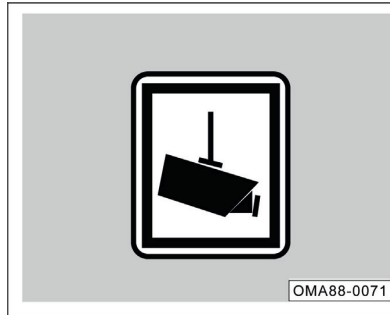


Если на приборной панели отображается указанный выше значок, это означает, что на дороге установлено ограничение скорости, включая, в том числе, общие знаки ограничения скорости, комбинированные знаки и знаки ограничения скорости для отдельных полос.

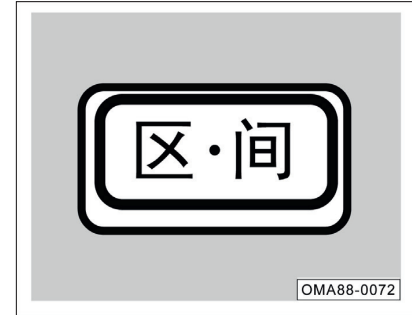
Если фактическая скорость автомобиля превысит ограничение, знак ограничения скорости на дисплее будет мигать в течение некоторого времени.

⚠ ПРЕДУПРЕЖДЕНИЯ

Предупреждение о превышении скорости срабатывает только один раз. Если ограничение скорости сохраняется, а автомобиль продолжает нарушать его, система не подаст сигнал о превышении скорости еще раз. Рекомендуем сохранять бдительность при вождении, соблюдать скорость и не полагаться на эту функцию целиком.



Если на приборной панели отображается указанный выше значок, это означает, что на текущей дороге установлены радары контроля скорости.



Если на приборной панели отображается указанный выше значок, это означает, что автомобиль скоро войдет или уже находится на участке дороги с интервальным контролем скорости.

Ограничения системы

Даже если система распознавания знаков дорожного движения включена и работает, из-за различных объективных обстоятельств и условий окружающей среды она может допускать ошибки при распознавании знаков ограничения скорости или не распознавать их вообще. Следующие обстоятельства могут снизить эффективность системы:

5. Руководство по вождению

Объектив фронтальной смарт-камеры закрыт или засвечен.

- Фары не включены или не освещают знак ограничения скорости во время движения ночью или в тоннеле, где света недостаточно.
- Знак ограничения скорости частично или полностью заслонен.
- Знак ограничения скорости стертый, нечеткий или покрыт грязью.
- Знак ограничения скорости размещен неправильно (например, наклонен или перекошен).
- Знак ограничения скорости заслонен транспортными средствами или другими объектами, находящимися на соседней полосе.
- На дороге ведутся дорожные работы и имеющиеся знаки ограничения скорости не актуальны.
- Мультимедийная система работает в автономном режиме, и данные системы навигации не обновляются или неточны.
- Другие дорожные знаки не соответствуют требованиям и ошибочно распознаются как знаки ограничения скорости.
- Из-за неточного позиционирования система использует данные об ограничении скорости на другой дороге.

⚠ ПРЕДУПРЕЖДЕНИЯ

- Система способна распознавать только знаки ограничения скорости, но не другие дорожные знаки.
- Система распознавания знаков ограничения скорости определяет максимальную разрешенную скорость на текущем участке дороги. Выбирая скорость движения, не полагайтесь только на информацию системы. Учитывайте обстановку на дороге и требования безопасности движения.
- Система распознавания знаков ограничения скорости не способна эффективно работать в любых дорожных условиях. Водитель в любом случае несет полную ответственность за безопасность движения, а также за соблюдение действующих знаков и правил дорожного движения.

5.4.5 Система интеллектуального круиз-контроля с ограничением скорости

Система интеллектуального круиз-контроля с ограничением скорости сокращенно называется ISL-ACC. Когда впереди на пути появляется знак ограничения скорости, ISL-ACC использует информацию, полученную в результате распознавания знака ограничения скорости (TSR), для выдачи запроса на синхронизацию целевой скорости круиз-контроля, и водитель выбирает, синхронизировать ли целевую скорость круиз-контроля.

Включение и выключение системы

Функция интеллектуального управления ограничением скорости включается или выключается через настройки мультимедийной системы.

При активации этой функции функция TSR также активируется; при деактивации состояние функции TSR сохраняется.

і ПРИМЕЧАНИЕ

Система имеет функцию памяти: при следующем запуске двигателя ее настройки будут такими же.

Требования для подачи предупреждения об ограничении скорости ISL-ACC

Для подачи предупреждения об ограничении скорости ISL-ACC необходимо выполнение следующих условий:

- Функция ISL-ACC активирована.
- Адаптивный круиз-контроль включен.
- Текущая целевая скорость ACC превышает скорость, указанную на знаке ограничения скорости TSR, более чем на установленное системой значение.
- TSR впервые определяет знак ограничения скорости или обнаруживает изменение скорости на знаке ограничения скорости.

После активации предупреждения об ограничении скорости ISL-ACC, в течение примерно 5 секунд водителю будет предложено синхронизировать текущее ограничение скорости с знаком TSR.

Синхронизированная целевая скорость круиз-контроля ISL-ACC

Когда автомобиль определяет знак ограничения скорости, на приборной панели появляется текстовое уведомление:

1. Если водитель коротко нажимает кнопку ОК, это означает, что он согласен синхронизировать знаки ограничения скорости, и целевая скорость ACC устанавливается в соответствии со скоростью, указанной на знаке ограничения скорости.
2. Если водитель не нажимает кнопку ОК в течение примерно 5 секунд после появления сообщения, это означает, что он не хочет синхронизировать предупреждение об ограничении скорости, и целевая скорость ACC остается прежней.

5.4.6 Система предупреждения о выезде из полосы движения

Система предназначена для предотвращения аварий, вызванных случайным выездом из полосы движения.

Система распознает дорожную разметку с помощью фронтальной смарт-камеры в верхней части ветрового стекла, а также анализирует действия водителя и движение автомобиля. Если автомобиль выходит из

полосы движения из-за того, что водитель устал или отвлекся, система подает предупреждающий сигнал или вмешивается в рулевое управление, чтобы скорректировать движение автомобиля. Как правило, это происходит в тот момент, когда передние колеса автомобиля пересекают границу полосы.


Если водитель установил один из двух режимов работы системы: «Удержание в полосе движения и предупреждение» или «Удержание в полосе движения о выезде из полосы движения будет отслеживать усилие на рулевом колесе. Если система обнаружит, что руки водителя долгое время отсутствуют на рулевом колесе, она подаст предупреждающий сигнал.

5. Руководство по вождению

Включение и выключение системы



Перейдите в настройки мультимедийной системы, чтобы активировать или деактивировать функцию удержания в полосе движения.

При включении системы вид кнопки изменится, и на комбинации приборов загорится индикатор системы предупреждения о выезде из полосы движения . При выключении системы кнопка вернется в прежнее состояние, а индикатор погаснет.

Система имеет функцию памяти: при следующем запуске двигателя ее настройки будут такими же.

Выбор режима работы

Если питание автомобиля включено, перейдите в настройки мультимедийной системы и выберите режим удержания в полосе движения.

1. Рулевое управление

– В этом режиме система может только вмешиваться в рулевое управление, чтобы выровнять движение автомобиля.

2. Предупреждение

– В этом режиме система может только подавать предупреждающие сигналы.

3. Удержание в полосе движения и предупреждение


– В этом режиме система может и подавать предупреждающие сигналы и вмешиваться в рулевое управление.


Система имеет функцию памяти: при следующем запуске двигателя режим работы системы будет таким же.

Предупреждающие сигналы

Вы получите предупреждение о выезде из полосы движения только в том случае, если выбрали режимы «Предупреждение» и «Удержание в полосе движения и предупреждение».


– Когда спидометр показывает скорость более 65 км/ч и система обнаруживает

хотя бы одну линию разметки полосы движения, индикатор на комбинации приборов загорается синим цветом . Это означает, что система готова к активации и подаст сигнал тревоги при отклонении автомобиля от полосы. Если линия полосы присутствует только с одной стороны, система подает сигнал тревоги только с этой стороны.

Если индикатор горит синим цветом , автомобиль вышел из полосы движения и имеет место одна из следующих ситуаций, система не подаст предупреждающий сигнал, а индикатор изменит цвет на белый.

- Относительно сильное нажатие педали тормоза для снижения скорости.
- Включение соответствующего указателя поворота.
- Включение аварийной сигнализации.
- Резкий поворот рулевого колеса.
- С момента предыдущего предупреждения прошло очень мало времени.
- Продолжительное движение рядом с линией разметки.
- Водитель убрал руки с рулевого колеса и система просит его вернуться к управлению автомобилем.

5. Руководство по вождению

Если вышеперечисленные обстоятельства отсутствуют, индикатор горит синим цветом  и автомобиль вышел из полосы движения (например, из-за того, что водитель устал, отвлекся или говорит по телефону), линии разметки на дисплее комбинации приборов загорятся красным и раздастся звуковой сигнал.

Система удержания в полосе движения

Система вмешается в рулевое управление только в том случае, если вы выбрали режимы «Удержание в полосе движения» и «Удержание в полосе движения и предупреждение».

Когда спидометр показывает скорость более 65 км/ч и система обнаруживает хотя бы одну линию разметки полосы движения. Индикатор на комбинационном приборе загорается синим цветом. Это означает, что система готова вмешаться в рулевое управление при выезде из полосы. Если система распознала границу полосы движения только с одной стороны, она будет воздействовать на рулевое управление только при пересечении этой линии.

Если индикатор горит синим цветом, автомобиль вышел из полосы движения и имеет место одна из следующих ситуаций, система не скорректирует рулевое управление.

- Относительно сильное нажатие педали тормоза для снижения скорости.
- Включение соответствующего указателя поворота.
- Включение аварийной сигнализации.
- Резкий поворот рулевого колеса.
- С момента предыдущего предупреждения прошло очень мало времени.
- Продолжительное движение рядом с линией разметки.
- Водитель убрал руки с рулевого колеса и система просит его вернуться к управлению автомобилем.

Когда активируется удержание в полосе движения, водитель сможет почувствовать усилие, прикладываемое системой к рулевому колесу, а линии разметки на дисплее комбинации приборов загорятся синим.

Запрос вмешательства водителя



Если система обнаруживает, что водитель долгое время не держит руки на руле, система выдает предупреждение, на приборной панели отображается соответствующая иконка, сопровождаемая звуковым сигналом, а в некоторых моделях также активируется вибрация сиденья.

Водитель должен вернуть руки на рулевое колесо сразу же после появления соответствующего запроса. Сохраняйте спокойствие и не крутите руль без необходимости. Когда система предупреждения о выезде из полосы движения обнаружит усилие на рулевом колесе, сообщение на дисплее исчезнет. Система предупреждения о выезде из полосы движения активируется автоматически.

5. Руководство по вождению

i ПРИМЕЧАНИЕ

Слишком слабый хват водителя может привести к тому, что система не распознает, что его руки лежат на рулевом колесе. В такой ситуации достаточно взять руль покрепче или слегка покачать, чтобы система обнаружила усилие на руле и предупреждающее сообщение исчезло.


Прочие рекомендации

Если система обнаружит, что объектив фронтальной смарт-камеры закрыт, на дисплее комбинации приборов появится сообщение «Видимость фронтальной камеры заблокирована».

Обычно это происходит из-за загрязнения лобового стекла или из-за того, что низко расположенная камера подвергается воздействию прямого солнечного света. Сама система предупреждения о выезде из полосы движения при этом исправна и не нуждается в ремонте.

Можно попробовать исправить ситуацию, включив стеклоомыватель.

Когда система обнаруживает неисправность, на приборной панели появляется текстовое уведомление «Проверьте систе-

му удержания в полосе движения», а также загорается индикатор . Индикатор светит желтым цветом. Как можно скорее обратитесь в сервисный центр GAC Motor для диагностики и ремонта.

Ограничения системы

Даже если система предупреждения о выезде из полосы движения включена и работает, из-за различных объективных обстоятельств и условий окружающей среды она может допускать ошибки при распознавании дорожной разметки или не распознавать ее вообще. Следующие обстоятельства могут снизить эффективность системы:

- Плохая видимость из-за снега, дождя, тумана или водяных брызг.
- Ветровое стекло загрязнено, запотело или перед камерой на ветровом стекле есть препятствие.
- Прямые солнечные лучи вызывают перегрев в области фронтальной смарт-камеры.
- Слепящий свет от прямых солнечных лучей, свет отраженный от встречных автомобилей и луж на дорожном покрытии.
- Резкое изменение яркости освещения, например при въезде/выезде из тоннеля.

- Слабое освещение внутри тоннеля или в ночное время, выключенные передние фары.
- Отсутствие разметки или цвет разметки трудно отличить от цвета дороги.
- Разметка полосы плохо видна, слишком тонкая, стертая, размытая или покрыта грязью/снегом.
- Количество полос увеличивается или уменьшается либо разметка полос усложняется или пересекается.
- С правой и левой стороны автомобиля имеется больше двух линий разметки.
- На дороге имеются объекты, похожие на разметку, или другая маркировка.
- Ленточные ограждения или другие объекты, отбрасывающие тень на дорожную разметку.
- Кратковременная смена разметки, например на примыкании второстепенной дороги или съезде с шоссе.
- Вождение на дорогах с уклоном или извилистых дорогах.
- Расстояние до транспортного средства впереди слишком мало, или транспортное средство впереди блокирует разметку полосы движения.
- Автомобиль сильно раскачивается.

Следующие ситуации могут препятствовать вмешательству системы в рулевое управление:

- Перегрузка автомобиля.
- Ненормальное давление в шинах.
- Неровное дорожное покрытие.
- Сильный боковой ветер.
- Модификация компонентов, влияющих на управление автомобилем.
- Замена деталей, влияющих на управление автомобилем, на неоригинальные детали.
- Ненадлежащая сборка компонентов, связанных с системами управления автомобилем.

i ПРИМЕЧАНИЕ

Система вмешивается в рулевое управление, однако во время ее работы водитель по-прежнему может вращать рулевое колесо. Если водитель понимает, что предложенное системой направление движения не подходит, он может в любое время самостоятельно скорректировать траекторию движения автомобиля.

👁 ВНИМАНИЕ!

- Когда система обнаруживает, что автомобиль случайно отклоняется от полосы движения, она подает предупреждающий сигнал или вмешивается в рулевое управление. В этой ситуации не стоит волноваться и резко крутить руль без необходимости.
- Если система обнаружит, что водитель долгое время не касается рулевого колеса, она подаст предупреждающий сигнал. В этом случае не стоит волноваться, резко поворачивать или крутить руль без необходимости. Просто верните обе руки на рулевое колесо и управляйте автомобилем в нормальном режиме.
- Если вы выбрали режим удержания в полосе движения «Предупреждение», система не будет корректировать направление движения. Если выбран режим «Рулевое управление», система не будет подавать звуковые предупреждения.

⚠ ПРЕДУПРЕЖДЕНИЯ

- Система предупреждения о выезде из полосы движения является вспомогательной. Она не способна автономно управлять автомобилем, чтобы сменить полосу движения или остаться на текущей полосе. Водитель в любом случае несет полную ответственность за управление автомобилем. Он должен всегда следить за ситуацией на дороге, держать руки на рулевом колесе и активно контролировать движение автомобиля.
- Неправильное или неаккуратное использование системы может привести к аварии. Не полагайтесь на систему предупреждения о выезде из полосы движения полностью и не пытайтесь совершить никаких опасных маневров с ее помощью.

5. Руководство по вождению

⚠ ПРЕДУПРЕЖДЕНИЯ

- Система предупреждения о выезде из полосы движения не всегда может распознать дорожную разметку и границы дорожного полотна. При неблагоприятных погодных условиях, плохом ночном освещении, наличии воды или снега на дороге, размытой или поврежденной дорожной разметке, тенях, падающих на дорогу, и т.д., возможно неправильное или неполное распознавание линий дорожной разметки или края дороги.
- В результате система может не сработать, когда это необходимо, или сработать не вовремя. Поэтому водитель должен всегда следить за дорогой и соблюдать осторожность во время вождения.

⚠ ПРЕДУПРЕЖДЕНИЯ

- Не допускайте ударных воздействий, а также воздействия влаги и высокой температуры на систему с фронтальной смарт-камерой. Не разбирайте и не собирайте ее самостоятельно. Не размещайте на приборной панели светоотражающие предметы. Они могут ослепить водителя и засветить объектив системы с фронтальной смарт-камерой, что негативно скажется на работе системы.
- Не тонируйте ветровое стекло автомобиля и не наносите на него никаких нестандартных покрытий. Любые объекты, мешающие обзору фронтальной смарт-камеры, могут повлиять на функционирование системы.
- Избегайте ударов или модификаций на бампере или кузове, которые могут повлиять на нормальную работу системы удержания в полосе движения.

⚠ ПРЕДУПРЕЖДЕНИЯ

- Если система не может распознать дорожную разметку, скорость автомобиля выше 130 км/ч или ниже 60 км/ч или система определяет, что водитель намеренно покинул полосу движения (например, по достаточному быстрому повороту рулевого колеса), система не предупредит водителя о выезде из полосы движения и не вмешается в управление автомобилем.
- Вмешательство системы в рулевое управление ограничено и не гарантирует, что автомобиль в любой ситуации вернется в свою полосу движения.
- Невозможно гарантировать, что вы заметите предупреждающие сигналы системы отклонения от полосы: шум в салоне и на улице могут помешать вам услышать их.

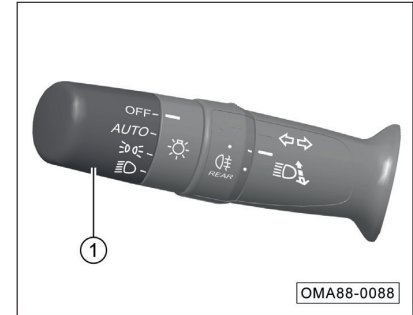
5.4.7 Система адаптивного управления дальним светом

Система адаптивного управления дальним светом (ADB) — это интеллектуальная система управления дальним светом, которая регулирует дальний свет фар в соответствии с ситуацией на дороге. Система ADB автоматически включает или выключает дальний свет в зависимости от режима движения автомобиля, условий окружающей среды и состояния других автомобилей на дороге, а также регулирует дальний свет таким образом, чтобы не ослеплял водителей встречных и впереди идущих транспортных средств.

Включение системы адаптивного управления дальним светом

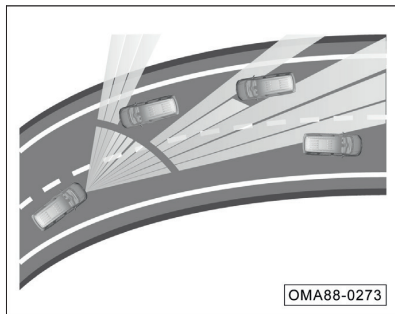


1. Если питание автомобиля включено, активируйте или деактивируйте функцию адаптивного дальнего света через настройки мультимедийной системы. При активации функция ADB переходит в режим ожидания, при деактивации автомобиль не может активировать функцию ADB.



2. Переместите переключатель освещения в положение ① и включите ближний свет фар. В условиях сравнительно плохой освещенности и скорости движения более 25 км/ч функция адаптивного дальнего света может активироваться автоматически. При этом также работает система адаптивного управления дальним светом. Если скорость автомобиля составит менее 15 км/ч, функция адаптивного дальнего света автоматически выключится.

5. Руководство по вождению



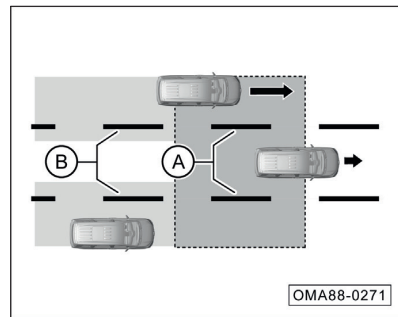
- Если фронтальная смарт-камера обнаруживает ряд уличных фонарей, расположенных вдоль дороги, дальний свет не включается автоматически.
- Если уличное освещение отсутствует, система ADB будет автоматически регулировать дальний свет в зависимости от дистанции до автомобиля впереди, чтобы не ослеплять других водителей и при этом сохранять освещение в других зонах.

ВНИМАНИЕ!

- В плохую погоду, например, в туман (когда водитель вручную включает противотуманные фары) или сильный дождь (когда активно работают стеклоочистители), дальний свет не включается автоматически в целях обеспечения безопасности движения.
- Если какие-либо компоненты системы вышли из строя или возникла системная неисправность, дальний свет не включится автоматически.

5.4.8 Система контроля слепых зон*

Система контроля слепых зон отслеживает появление транспортных средств в слепых зонах наружных зеркал заднего вида и за слепой зоной с помощью установленных в задней части автомобиля датчиков слепых зон. Если датчики обнаружат транспортное средство, приближающееся к автомобилю на высокой скорости, система предупредит об этом водителя с помощью индикаторов на боковых зеркалах заднего вида.



- A: слепая зона в соседней полосе.
- B: слепая зона сзади.

Включение и выключение системы



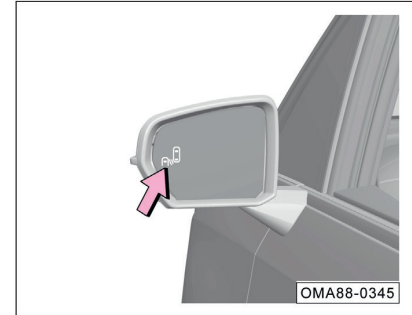
Если питание автомобиля включено, перейдите в настройки мультимедийной системы, чтобы активировать или деактивировать функцию контроля слепых зон.

Если активация системы прошла нормально, на боковых зеркалах заднего вида на короткое время загорятся соответствующие световые индикаторы $\mathcal{Q}_{\text{P.}}$, а световой индикатор на комбинации приборов изменит свой цвет на зеленый $\mathcal{Q}_{\text{P.}}$. При обнаружении неисправности системы, индикатор на комбинации приборов становится желтым, а на дисплее комбинации приборов появляется сообщение о неисправности. При выключении системы индикатор гаснет.

i ПРИМЕЧАНИЕ

Система помнит состояние переключателей и выбранный режим. После запуска автомобиля, состояние переключателей и выбранный режим будут такими же, как при последнем выключении автомобиля.

Способ оповещения



Система контроля слепых зон оповещает водителя с помощью появления светового индикатора желтого цвета на боковых зеркалах заднего вида. Световые индикаторы могут автоматически настраивать яркость в зависимости от условий внешнего освещения.

👁 ВНИМАНИЕ!

При запуске автомобиля или активации системы, индикаторы на наружных зеркалах заднего вида становятся желтыми $\mathcal{Q}_{\text{P.}}$. Индикатор будет гореть 2 секунды, что указывает на нормальное включение функции.

5. Руководство по вождению

Условия работы

Система срабатывает, когда автомобиль движется на скорости более 15 км/ч и имеет место одна из следующих ситуаций:

- Транспортное средство входит в слепую зону сбоку или позади автомобиля.
- Транспортное средство быстро приближается сзади по соседней полосе движения.
- Транспортное средство приближается спереди, входит в слепую зону и находится в ней дольше установленного времени.

В этих ситуациях система контроля слепых зон подает предупреждающий сигнал: на соответствующем боковом зеркале заднего вида загорается световой индикатор. Если при этом водитель включит соответствующий сигнал поворота, индикатор замигает, чтобы предупредить его об опасности перестроения в эту полосу.

ВНИМАНИЕ!

Когда вы совершаете обгон, система контроля слепых зон не будет предупреждать вас о транспортных средствах, которые оказываются в слепых зонах на короткий промежуток времени.

Ошибочные оповещения

В следующих ситуациях система может сработать, даже если в слепой зоне нет транспортного средства:

- В зоне датчика слепой зоны находится дорожное ограждение.
- В зоне датчика слепой зоны находится бетонная стена скоростной автомагистрали.
- В зоне датчика слепой зоны находится постройка.
- Крутой поворот вокруг здания.
- В зоне датчика слепой зоны находится куст или дерево.

ВНИМАНИЕ!

Ошибочное оповещение через некоторое время автоматически исчезнет.

Радарные датчики



Места установки радарных датчиков системы контроля слепых зон показаны на рисунке выше.

ВНИМАНИЕ!

Для нормальной работы системы в тех зонах заднего бампера, где установлены датчики, не должно быть льда, снега и т. д.

5. Руководство по вождению

Эффективность работы датчика может снизиться из-за помех. В этом случае на дисплее комбинации приборов появится предупреждающее сообщение: «Датчик слепой зоны заблокирован». Система вернется в нормальный режим работы при выполнении одного из следующих условий:

- Слева и справа от данного автомобиля обнаружены транспортные средства.
- Водитель выключает и включает зажигание.

Если после перезапуска автомобиля датчик все еще испытывает помехи, система снова предупредит вас о помехах и подаст сигнал тревоги. Если на дисплее комбинации приборов появилось сообщение «Проверьте систему контроля слепых зон», значит система неисправна. В этом случае как можно скорее обратитесь в сервисный центр GAC Motor для диагностики и ремонта системы.

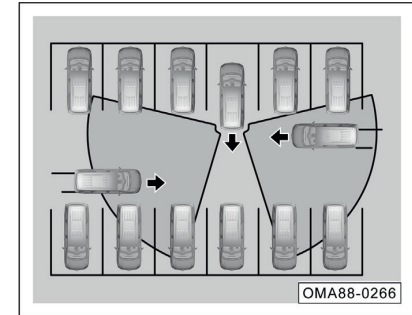
В следующих особых ситуациях система контроля слепых зон может не срабатывать или работать неправильно:

- Сканируемый датчиком объект слишком мал, например, велосипед, скутер и т. д.
- Сканируемый датчиком объект не движется.
- Эксплуатация автомобиля в плохих погодных условиях, например, дождь, снег и др.
- Движение на извилистой или наклонной дороге.

⚠ ПРЕДУПРЕЖДЕНИЯ

- Система контроля слепых зон является лишь вспомогательной системой, она не способна полностью контролировать дорожную ситуацию и принимать решения за водителя.
- В целях обеспечения безопасности водитель не должен полностью полагаться на датчики системы контроля слепых зон, необходимо должным образом использовать внутреннее и боковые зеркала заднего вида.

5.4.9 Система помощи при выезде с парковки задним ходом*



Система помощи при выезде с парковки задним ходом отслеживает появление транспортных средств в слепых зонах по бокам и сзади автомобиля с помощью установленных в задней части автомобиля датчиков слепых зон. Если во время движения автомобиля задним ходом датчики обнаружат быстро приближающееся транспортное средство, система предупредит об этом водителя с помощью индикаторов на боковых зеркалах заднего вида и изображения на дисплее комбинации приборов. При необходимости система самостоятельно активирует тормоза, чтобы уменьшить риск столкновения.

5. Руководство по вождению

⚠ ПРЕДУПРЕЖДЕНИЯ

- Система предупреждения о движении транспортных средств сзади является вспомогательной системой. Она не способна полностью контролировать обстановку на дороге и принимать решения за водителя.
- В целях обеспечения безопасности водитель не должен полностью полагаться на датчики системы контроля слепых зон, необходимо должным образом использовать внутреннее и боковые зеркала заднего вида.

Включение и выключение системы

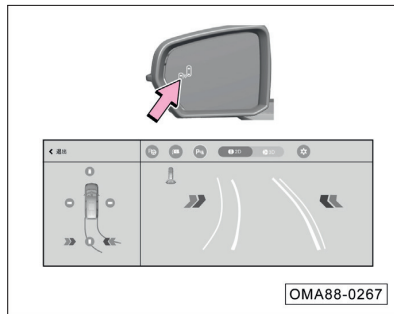
Когда питание автомобиля включено, можно включить или выключить функцию помощи при движении задним ходом через интерфейс настройки мультимедийной системы.

При запуске автомобиля или активации функции пользователем, индикаторы зеркал заднего вида будут гореть 2 секунды, что указывает на нормальное включение системы.

i ПРИМЕЧАНИЕ

Система имеет функцию памяти: при следующем запуске двигателя ее настройки будут такими же.

Способ оповещения



- Визуальное предупреждение: желтый индикатор на наружном зеркале заднего вида и мигающая красная стрелка на стороне приближающегося автомобиля на панорамном изображении предупреждают водителя. Индикатор может автоматически регулировать свою яркость в зависимости от условий освещения.

- Звуковая сигнализация: раздастся предупреждающий сигнал.
- Активное торможение: если включен режим активного торможения и риск столкновения продолжает увеличиваться, система совершит торможение. Через мультимедийную систему водитель может выбрать подходящие способы оповещения.

і ПРИМЕЧАНИЕ


Через интерфейс настройки мультимедийной системы можно выбрать режим предупреждения или предупреждения и торможения для функции помощи при движении задним ходом.

Условия работы

Функция активируется при выполнении следующих условий:

- Автомобиль движется задним ходом, включена задняя передача (R).
- Скорость автомобиля менее 10 км/ч.
- Функция включена и исправна.

Если во время движения автомобиля задним ходом датчик обнаружит в слепой зоне быстро приближающееся транспортное средство, которое создает угрозу столкновения, система может предупредить водителя следующими способами:

- Индикатор наружного зеркала с опасной стороны мигает желтым цветом .
- В окне системы на дисплее приборной панели с соответствующей стороны от автомобиля замигает красная стрелка.
- В качестве дополнительного предупреждения система подает звуковой сигнал.

- Если водитель выбирает режим помощи «Предупреждение и торможение», система активно применяет тормоза до полной остановки автомобиля.

👁️ ВНИМАНИЕ!

Система не позволяет обнаруживать приближающиеся объекты, если между ними и вашим автомобилем находится транспортное средство или другое препятствие.

Ошибочные оповещения

В следующих ситуациях система может сработать, даже если в зоне обнаружения датчиков нет транспортного средства:

- В зоне датчика слепой зоны находится дорожное ограждение.
- В зоне датчика слепой зоны находится бетонная стена скоростной автомагистрали.
- В зоне датчика слепой зоны находится постройка.
- Крутой поворот вокруг здания.
- В зоне датчика слепой зоны находится куст или дерево.
- Во время остановки расстояние между данным автомобилем и стоящим сзади транспортным средством оказалось слишком маленьким.

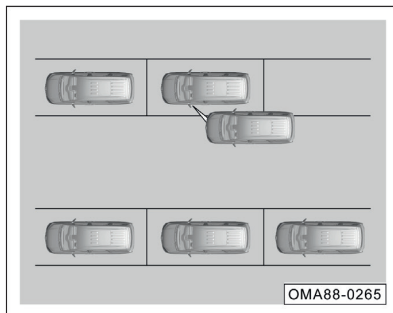
- Крытая парковка.

👁️ ВНИМАНИЕ!

Ошибочное оповещение через некоторое время автоматически исчезнет.

5. Руководство по вождению

5.4.10 Система предупреждения при открывании двери*



Система предупреждения при открывании двери отслеживает объекты на соседних полосах движения с помощью датчиков слепых зон, установленных в задней части автомобиля. Если система обнаруживает на соседних полосах быстро приближающееся транспортное средство, при открывании двери она предупреждает водителя об опасности с помощью светового и звукового сигналов.

⚠ ПРЕДУПРЕЖДЕНИЯ

- Система предупреждения при открывании двери является вспомогательной. Она не способна полностью контролировать обстановку на дороге и принимать решения за водителя.
- В целях обеспечения безопасности водитель не должен полностью полагаться на датчики системы контроля слепых зон, необходимо должным образом использовать внутреннее и боковые зеркала заднего вида.

Включение и выключение системы

Когда питание автомобиля включено, можно войти в интерфейс настройки мультимедийной системы, чтобы включить или выключить функцию предупреждения при открывании двери.

i ПРИМЕЧАНИЕ

Система оснащена функцией запоминания настроек, которая позволяет восстановить предыдущие настройки после запуска двигателя.

5. Руководство по вождению

Способ оповещения

1. Система подает сигнал водителю с помощью желтых световых индикаторов на боковых зеркалах заднего вида. Их яркость регулируется автоматически в зависимости от наружного освещения.
2. Когда дверь открывается и радар обнаруживает приближающийся автомобиль сбоку и сзади, система подает сигнал тревоги, а подсветка двери мигает красным светом в качестве предупреждения.

Условия работы

Функция активируется при выполнении следующих условий:

- Автомобиль остановлен.
- Выключатель зажигания находится в режиме ON или был переключен из режима ON в режим ACC или OFF не более трех минут назад.
- Функция включена и исправна.

Когда радар обнаруживает автомобиль на соседней полосе и есть риск столкновения при открытии двери водителем, желтый индикатор на наружном зеркале с опасной стороны загорается, и если водитель продолжает открывать дверь, предупреждающий индикатор мигает, подсветка двери мигает красным светом в качестве предупреждения, и звучит голосовое предупреждение.

ВНИМАНИЕ!

Система не позволяет обнаруживать приближающиеся объекты, если между ними и вашим автомобилем находится транспортное средство или другое препятствие.

Ошибочные оповещения

В следующих ситуациях система может сработать, даже если в зоне обнаружения датчиков нет автомобиля:

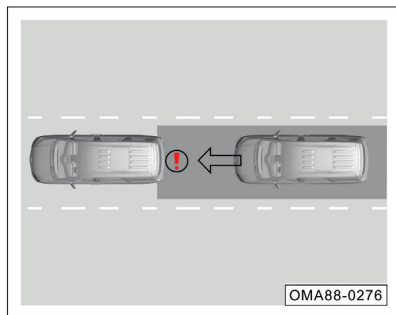
- В зоне датчика слепой зоны находится дорожное ограждение.
- В зоне датчика слепой зоны находится бетонная стена скоростной автомагистрали.
- В зоне датчика слепой зоны находится постройка.
- В зоне датчика слепой зоны находится куст или дерево.
- Во время остановки расстояние между данным автомобилем и стоящим сзади транспортным средством оказалось слишком маленьким.
- Позади обнаруживаемого транспортного средства находится более крупное транспортное средство.

ВНИМАНИЕ!

Ошибочное оповещение через некоторое время автоматически исчезнет.

5. Руководство по вождению

5.4.11 Система предупреждения о приближении объекта сзади*



Система предупреждения о приближении объекта сзади отслеживает объекты позади автомобиля в режиме реального времени. Для этого используются датчики слепых зон, установленные в задней части автомобиля. Когда сзади к автомобилю по той же полосе быстро приближается транспортное средство, на дисплее появляется предупреждающее сообщение и система подает сигнал о приближении объекта.

👁 ВНИМАНИЕ!

Система предупреждения о приближении объекта сзади является вспомогательной. Она не способна полностью контролировать обстановку на дороге вместо водителя. Водитель всегда должен сохранять бдительность.

Включение и выключение системы

Когда питание автомобиля включено, можно войти в интерфейс настройки мультимедийной системы, чтобы включить или выключить функцию помощи при приближении объекта сзади.

ℹ ПРИМЕЧАНИЕ

Система оснащена функцией запоминания настроек, которая позволяет восстановить предыдущие настройки после запуска двигателя.

Способ оповещения

Система предупреждения о приближении объекта сзади предупреждает водителя миганием аварийной сигнализации.

Условия работы

Функция активируется при выполнении следующих условий:

- Двигатель работает и коробка передач находится в любом режиме, кроме режима заднего хода.
- Функция включена и исправна.

Когда датчики обнаруживают транспортное средство, приближающееся сзади на высокой скорости, функция активируется, чтобы предупредить водителя и снизить риск столкновения.

👁 ВНИМАНИЕ!

- Система не позволяет обнаруживать приближающиеся объекты, если между ними и вашим автомобилем находится транспортное средство или другое препятствие.
- Если транспортное средство приближается слишком быстро, система может не подать сигнал своевременно.
- Если аварийная сигнализация уже включена, система не подаст сигнал.

Ошибочные оповещения

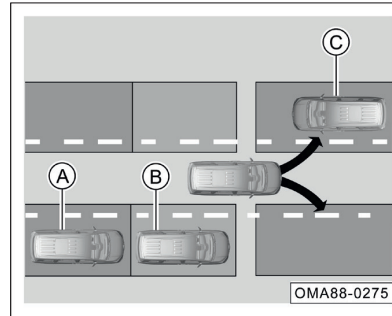
В следующих ситуациях система может сработать, даже если в зоне обнаружения датчиков нет автомобиля:

- На автостоянке.
- При движении по неровной дороге.
- В зоне датчика слепой зоны находится постройка.
- В зоне датчика слепой зоны находится куст или дерево.

ВНИМАНИЕ!

Ошибочное оповещение через некоторое время автоматически исчезнет.

5.4.12 Система экстренного удержания в полосе движения*



- A: слепая зона сзади.
- B: слепая зона в соседней полосе.
- C: зона спереди в соседней полосе движения.

Система экстренного удержания в полосе движения работает за счет датчиков слепых зон, установленных в задней части автомобиля, интеллектуальной фронтальной камеры и переднего радарного датчика миллиметрового диапазона. Система в режиме реального времени осуществляет мониторинг передней и задней зон в соседних полосах движения. Когда автомобиль откло-

няется от текущей полосы движения и возникает риск столкновения с автомобилем на соседней полосе, система предупреждает водителя и автоматически удерживает автомобиль в текущей полосе, чтобы снизить риск столкновения.

Включение и выключение системы

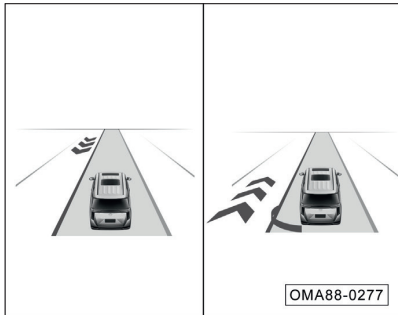
Когда питание автомобиля включено, можно включить или выключить функцию экстренного удержания в полосе движения через интерфейс настройки мультимедийной системы.

ПРИМЕЧАНИЕ

- Когда водитель включает систему экстренного удержания в полосе движения, система контроля слепых зон включается автоматически.
- Система оснащена функцией запоминания настроек, которая позволяет восстановить предыдущие настройки после запуска двигателя.

5. Руководство по вождению

Способ оповещения



- Визуальная сигнализация: на дисплее комбинации приборов появится предупреждающий сигнал, а транспортное средство, создающее угрозу столкновения, и полоса, по которой оно движется, станут красными. Если в этот момент будут выполняться условия для предупреждения об объектах в слепой зоне, также загорятся индикаторы на боковых зеркалах заднего вида.
- Функция удержания в полосе движения: система контролирует рулевое колесо, чтобы удержать автомобиль в его полосе. Водитель сможет почувствовать усилие, прикладываемое системой к рулевому колесу.

Условия работы

Функция активируется при выполнении следующих условий:

- Автомобиль движется на передаче переднего хода со скоростью более 65 км/ч.
- Система контроля слепых зон включена.
- Система контроля слепых зон и система предупреждения о выезде из полосы движения исправны.

Если система обнаруживает опасность во время смены полосы, на дисплее комбинации приборов появляется соответствующее предупреждение и система начинает активно контролировать рулевое управление.

ВНИМАНИЕ!

- Система экстренного удержания в полосе движения является вспомогательной. Она не способна полностью контролировать обстановку на дороге вместо водителя. Водитель всегда должен сохранять бдительность.
- Водитель должен всегда держать руки на рулевом колесе и активно управлять автомобилем.
- Если дорожные условия не соответствуют требованиям работы системы отклонения от полосы, она может работать неправильно. **См. стр. 202**

ВНИМАНИЕ!

- Если передний радарный датчик неисправен, данная функция также не будет работать.
- Если система контроля слепых зон неисправна, данная функция также не будет работать нормально.
- Если система обнаружит, что водитель долгое время не касается рулевого колеса, она подаст предупреждающий сигнал. В этом случае не стоит волноваться и резко крутить руль без необходимости. Просто верните обе руки на рулевое колесо и управляйте автомобилем в нормальном режиме.
- Система вмешивается в рулевое управление, однако во время ее работы водитель по-прежнему может вращать рулевое колесо и управлять автомобилем. Если водитель понимает, что предложенное системой направление движения не подходит, он может в любое время самостоятельно скорректировать траекторию движения автомобиля.

Ошибочные оповещения

В следующих ситуациях система может сработать, даже если в зоне обнаружения датчиков нет транспортного средства:

- Плохая видимость из-за снега, дождя, тумана или водяных брызг.
- Ветровое стекло загрязнено, запотело, или перед фронтальной интеллектуальной камерой находится препятствие.
- Прямые солнечные лучи вызывают перегрев в области фронтальной смарт-камеры.
- Слепящий свет от прямых солнечных лучей, свет отраженный от встречных автомобилей и луж на дорожном покрытии.
- Резкое изменение яркости освещения, например при въезде/выезде из тоннеля.
- Слабое освещение внутри тоннеля или в ночное время, выключенные передние фары.
- Отсутствие разметки или цвет разметки трудно отличить от цвета дороги.
- Разметка полосы плохо видна, слишком тонкая, стертая, размытая или покрыта грязью/снегом.
- Дорожная полоса слишком широкая или узкая.
- Количество полос увеличивается или уменьшается либо разметка полос усложняется или пересекается.
- С правой и левой стороны автомобиля имеется больше двух линий разметки.
- На дороге имеются объекты, похожие на разметку, или другая маркировка.
- Кратковременная смена разметки, например на примыкании второстепенной дороги или съезде с шоссе.
- Вождение на дорогах с уклоном или извилистых дорогах.
- Расстояние до транспортного средства впереди слишком мало, или транспортное средство впереди блокирует разметку полосы движения.
- Автомобиль сильно раскачивается.
- Автомобиль проезжает мимо барьерного дорожного ограждения, бетонной стены скоростной автодороги, деревьев, кустарников и т. д.
- Автомобиль проезжает через искусственную неровность или выбоины на дороге.
- Автомобиль проезжает через район плотной застройки.
- Автомобиль движется по извилистой дороге или склону.
- Передний радарный датчик или датчики слепых зон слева и справа сзади закрыты грязью или снегом.

ВНИМАНИЕ!

Ошибочное оповещение через некоторое время автоматически исчезнет.

Следующие ситуации могут препятствовать вмешательству системы в рулевое управление:

- Перегрузка автомобиля.
- Ненормальное давление в шинах.
- Неровное дорожное покрытие.
- Сильный боковой ветер.
- Компоненты автомобиля, связанные с управлением, были модифицированы или заменены на компоненты, несовместимые с оригинальными деталями.
- Ненадлежащая сборка компонентов, связанных с системами управления автомобилем.

5. Руководство по вождению

5.4.13 Датчики радаров и камеры

Радарный датчик миллиметрового диапазона

Радарный датчик миллиметрового диапазона установлен в центре решетки переднего бампера и предназначен для мониторинга условий движения. Датчик способен обнаруживать объекты, движущиеся впереди автомобиля на определенном расстоянии.

В следующих случаях необходимо настроить и откалибровать радарный датчик миллиметрового диапазона:

- Монтажный кронштейн радарного датчика миллиметрового диапазона был демонтирован и установлен.
- Радарный датчик миллиметрового диапазона был демонтирован и установлен.
- В процессе схода-развала уже отрегулирован сход передних или развал задних колес.
- После столкновения.

i ПРИМЕЧАНИЕ

- При настройке и калибровке радарного датчика миллиметрового диапазона используются специальные инструменты и оборудование. Если вам необходимо настроить и откалибровать радарный датчик, обращайтесь только в сервисные центры GAC Motor.
- Если радарный датчик миллиметрового диапазона вышел из строя или требует калибровки, это может негативно повлиять на работу системы адаптивного круиз-контроля, интегрированной системы круиз-контроля, системы предупреждения об угрозе фронтального столкновения.

Специальные указания

Не устанавливайте на переднем бампере никаких аксессуаров, которые могут загородить зону обнаружения датчика и помешать его работе. Не используйте рамку для номерного знака и другие подобные аксессуары. В противном случае эффективность работы датчика снизится, и в результате система адаптивного круиз-контроля, интегрированная система круиз-контроля и система предупреждения об угрозе фронтального столкновения не смогут выполнять

👁 ВНИМАНИЕ!

- Если радарный датчик миллиметрового диапазона заблокирован рамкой номерного знака, покрыт грязью, льдом или снегом, либо имеют место сильные осадки, системы, использующие данные радарного датчика, могут не работать. При этом на дисплее комбинации приборов эти системы будут заблокированы, либо появится сообщение об их неисправности. После того как препятствия для работы датчика будут удалены, работа систем восстановится.
- Если вокруг автомобиля слишком много объектов, хорошо отражающих ультразвуковые волны (например, на автостоянке), работа систем, использующих данные радарного датчика миллиметрового диапазона, может быть нарушена.
- Нельзя наклеивать наклейки и монтировать аксессуары (рамку для номерного знака, дополнительные лампы и т. п.) в зоне рядом с радарным датчиком миллиметрового диапазона и перед ним. Это может негативно повлиять на его работу.

ВНИМАНИЕ!

- Для удаления снега с поверхности датчика рекомендуем использовать щетку, для удаления льда — спрей для удаления обледенения, не содержащий растворителей.
- При ремонте передней части кузова автомобиля положение радарного датчика может измениться, что негативно повлияет на работу систем, использующих его данные (система адаптивного круиз-контроля, интегрированная система круиз-контроля, система предупреждения об угрозе фронтального столкновения). Поэтому для проведения ремонта следует обращаться в сервисные центры GAC Motor.
- В случае неисправности или неправильной работы радарного датчика отключите использующие его системы (адаптивный круиз-контроль, интегрированная система круиз-контроля, система предупреждения об угрозе фронтального столкновения и т. д.) и незамедлительно обратитесь в авторизованный сервисный центр GAC Motor для повторной калибровки датчика.

ВНИМАНИЕ!

- Положение радарного датчика миллиметрового диапазона может измениться из-за ударных воздействий на передний бампер, например, из-за удара о бордюр или ограждение клумбы. Это может негативно сказаться на работе функций, связанных с датчиком, а также привести к их внештатному отключению.

Фронтальная смарт-камера

Фронтальная смарт-камера установлена в верхней части ветрового стекла и предназначена для мониторинга ситуации на дороге. Максимальная дистанция распознавания пешеходов составляет 80 м (при хорошем освещении и благоприятных погодных условиях), минимальная — 0,8 м. В следующих ситуациях фронтальная камера требует калибровки:

- После снятия и замены ветрового стекла или кронштейна интеллектуальной камеры переднего обзора.
- Фронтальная смарт-камера была демонтирована и заменена.

ПРИМЕЧАНИЕ

Неисправность фронтальной камеры может привести к отключению системы адаптивного круиз-контроля, интегрированной системы круиз-контроля, системы предупреждения о выезде из полосы движения, системы предупреждения об угрозе фронтального столкновения и системы интеллектуального управления дальним светом.

- При настройке и калибровке фронтальной смарт-камеры используются специальные инструменты и оборудование. Для калибровки датчика интеллектуальной камеры переднего обзора рекомендуется обратиться в авторизованный сервисный центр GAC Motor.
- Если объектив фронтальной смарт-камеры заблокирован или камера требует настройки, это может негативно повлиять на работу системы адаптивного круиз-контроля, системы предупреждения об угрозе фронтального столкновения, системы предупреждения о выезде из полосы движения, интегрированной системы круиз-контроля, системы адаптивного управления дальним светом.

5. Руководство по вождению

ВНИМАНИЕ!

Плохая видимость (ночь, встречный свет, дождь, снегопад, туман), а также загрязнение ветрового стекла могут мешать работе фронтальной камеры, что приведет к остановке или снижению эффективности работы следующих систем: система предупреждения об угрозе фронтального столкновения, система адаптивного круиз-контроля, интегрированная система предупреждения о выезде из полосы движения и система адаптивного управления дальним светом. В тяжелых случаях, если эти функции полностью недоступны, на дисплее комбинации приборов могут появиться следующие сообщения: «Передней радарный датчик заблокирован», «Фронтальная смарт-камера заблокирована», «Проверьте систему предупреждения о выезде из полосы движения», «Проверьте систему круиз-контроля», «Проверьте систему предупреждения об угрозе фронтально-го столкновения» и т. д.

ВНИМАНИЕ!

На обзор фронтальной камеры могут повлиять пыль, конденсат, лед, снег, грязь и различные посторонние объекты на ветровом стекле. Это может привести к остановке работы следующих систем: система предупреждения об угрозе фронтального столкновения, система адаптивного круиз-контроля, интегрированная система круиз-контроля, система предупреждения о выезде из полосы движения и система адаптивного управления дальним светом. В таких ситуациях следует очистить ветровое стекло или включить функцию обогрева ветрового стекла. Когда обзор фронтальной смарт-камеры будет разблокирован, работа систем восстановится.

ВНИМАНИЕ!

- Если помехи для работы фронтальной смарт-камеры исчезнут, работа системы обнаружения пешеходов восстановится.
- Плохая освещенность при движении на закате или в ночное время может негативно сказаться на работе системы обнаружения пешеходов. Если на ветровом стекле перед объективом фронтальной камеры присутствуют грязь, иней или наклейки, функция обнаружения пешеходов может работать некорректно.
- Перед началом движения убедитесь в отсутствии загромождающих объектов в зоне работы фронтальной смарт-камеры.
- Убедитесь, что поле зрения датчика интеллектуальной камеры переднего обзора на ветровом стекле чистое.

5.4.14 Система контроля давления в шинах

Система отслеживает температуру и давление воздуха в шинах и отображает эти данные на дисплее комбинации приборов. В случае пониженного или повышенного давления, быстрой потери давления воздуха и слишком высокой температуры шин на дисплее комбинации приборов появляется соответствующее предупреждение.

Если автомобиль находился на стоянке более семи дней или аккумуляторная батарея была отключена, при переключении выключателя зажигания в режим ON на дисплее вместо данных о давлении в шинах и их температуре будут отображаться прочерки (–). Через несколько минут после того как скорость автомобиля превысит 25 км/ч, данные начнут отображаться в нормальном режиме.

Описание предупреждений

- Если давление в шине превышает 330 кПа, загорается индикатор системы контроля давления в шинах, и на дисплее комбинации приборов отображается текстовое предупреждение о превышении давления в конкретной шине. Когда давление падает ниже 300 кПа, индикатор гаснет.
- Если температура шины превышает 85°C, на дисплее комбинации приборов загорается индикатор системы контроля давления в шинах, и на дисплее появляется текстовое предупреждение о высокой температуре в конкретной шине. Когда температура снижается до 80°C, индикатор гаснет.
- Если давление воздуха в шине продолжительно падает со скоростью более 30 кПа/мин, на дисплее комбинации приборов загорается индикатор системы контроля давления в шинах, и на дисплее комбинации приборов появляется предупреждение об утечке воздуха. После выключения и повторного включения зажигания сообщение исчезнет, и индикатор погаснет.
- Если температура шины превышает 85°C, на дисплее комбинации приборов загорается индикатор системы контроля давления в шинах, и на дисплее появляется текстовое предупреждение о высокой температуре в конкретной шине. Когда температура снижается до 80°C, индикатор гаснет.

ВНИМАНИЕ!

В случае замены датчика давления в какой-либо шине или перестановки шин вам не нужно обращаться в сервисный центр GAC Motor для повторной калибровки системы. Если вы установили подходящий датчик, в течение нескольких циклов движения система контроля давления в шинах выполнит его калибровку автоматически.

ПРИМЕЧАНИЕ

Если вы установили запасное колесо или шину без датчика давления, на дисплее будет постоянно отображаться предупреждение о низком давлении воздуха в этой шине. Не следует воспринимать его как оповещение о реальной неисправности.

5. Руководство по вождению

5.4.15 Предупреждающая вибрация сиденья*

Система предупреждающей вибрации сиденья передает тактильные сигналы водителю через вибромотор, встроенный в подушку основного водительского сиденья. Если функция предупреждающей вибрации сиденья включена, система активирует вибрацию сиденья при движении автомобиля и наличии определенного риска столкновения.

Включение/отключение предупреждающей вибрации сиденья

Функция предупреждающей вибрации сиденья по умолчанию отключена. Когда питание автомобиля включено, можно выбрать тип уведомления — «Звуковое уведомление» или «Звуковое уведомление и вибрация сиденья» через мультимедийную систему.

Если выбран параметр «Звуковое уведомление», функция вибрации сиденья отключена и будет звучать только звуковой сигнал; если выбран параметр «Звуковое уведомление и вибрация сиденья», система активирует функцию вибрации сиденья, и при возникновении риска во время движения автомобиль будет издавать звуковой сигнал и вибрировать сиденье.

i ПРИМЕЧАНИЕ

Эта настройка имеет функцию памяти, поэтому при запуске автомобиля выбранный тип уведомления будет таким же, как при последнем выключении автомобиля.

Активация предупреждающей вибрации сиденья

Следующие условия могут активировать функцию предупреждающей вибрации сиденья. Водитель должен наблюдать за дорожной обстановкой и принять контроль над автомобилем, когда замечает активацию вибрации сиденья:

- Во время движения существует риск столкновения с транспортными средствами или пешеходами впереди.
- Автомобиль неожиданно отклоняется от своей полосы и готовится пересечь линию полосы.
- Есть автомобиль в слепой зоне, но водитель все равно пытается сменить полосу, включив поворотник.
- Интегрированная система круиз-контроля активирует предупреждение о необходимости взять управление, если

водитель долгое время не управляет автомобилем.

- При движении задним ходом существует риск столкновения с транспортными средствами или пешеходами, приближающимися с обеих сторон автомобиля.

⚠ ПРЕДУПРЕЖДЕНИЯ

- Функция предупреждающей вибрации сиденья является лишь дополнительной функцией предупреждения. Водители не должны полностью полагаться на нее и должны своевременно реагировать на потенциальные риски для автомобиля.
- Водитель всегда несет ответственность за безопасность автомобиля.

5.5 Система помощи при парковке

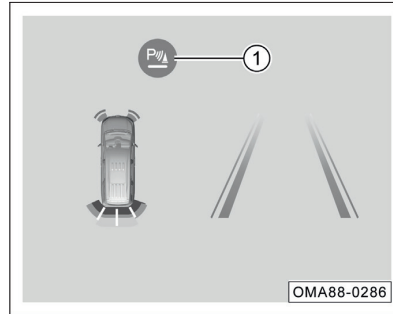
5.5.1 Система помощи при парковке задним ходом

Система помощи при парковке задним ходом измеряет расстояние между автомобилем и препятствиями с помощью радарных датчиков. Датчики посылают ультразвуковые волны и улавливают их, когда они отражаются от препятствий.

Включение и выключение системы

- Система начинает работать при следующих условиях: выключатель зажигания находится в режиме ON, стояночный тормоз выключен, рычаг переключения передач в положении R, скорость автомобиля менее 10 км/ч.
- Когда автомобиль движется вперед со скоростью менее 10 км/ч, включаются передние ультразвуковые датчики; когда скорость движения превышает 12 км/ч, они выключаются; если скорость снова падает до 10 км/ч, они опять включаются.
- Когда скорость автомобиля превышает 12 км/ч, передние и задние ультразвуковые датчики выключаются. Если выключить режим заднего хода, активировать стояночный тормоз и выключить зажи-

гание, система помощи при парковке задним ходом прекратит работу.

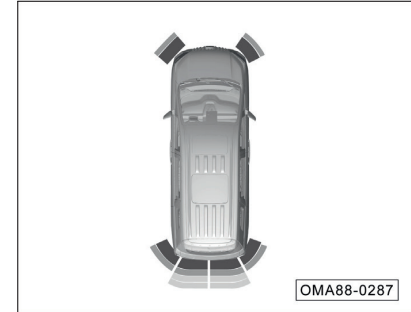


- Если система парковки включилась во время движения задним ходом $P_{\text{зад}}$, можно выключить звуковое предупреждение нажатием на кнопку ①. Чтобы включить звуковое предупреждение, нажмите на кнопку еще раз. Если вы выключите подачу звукового сигнала при парковке задним ходом, при следующем запуске двигателя эта функция по умолчанию будет снова включена.

i ПРИМЕЧАНИЕ

Рекомендуется, чтобы при парковке задним ходом функция подачи звукового сигнала была включена.

Динамическая иконка



Во время работы системы в левой части дисплея появится динамическое изображение автомобиля. На нем будет отображаться дистанция до объектов впереди и позади вашей машины. На иллюстрации цвета радарных полос автомобиля меняются от красного к зеленому с внутренней стороны наружу. Когда препятствие приближается к автомобилю, цветные линии будут постепенно меняться от самого внешнего уровня к внутреннему.

Вместе с изменениями на динамическом изображении также будет меняться характер звукового сигнала, предупреждающего об опасности столкновения.

5. Руководство по вождению

Расстояние до препятствия						Уровень звукового предупреждения
Левый передний датчик	Правый передний датчик	Левый задний датчик	Правый задний датчик	Левый задний центральный датчик	Правый задний центральный датчик	
Без индикации и звукового сигнала	Без индикации и звукового сигнала	Без индикации и звукового сигнала	Без индикации и звукового сигнала	150–90 см	150–90 см	Без звукового сигнала
90–60 см Без индикации и звукового сигнала (без встроенной системой парковки) Без индикации и звукового сигнала (со встроенной системой парковки)	90–60 см Без индикации и звукового сигнала (без встроенной системой парковки) Без индикации и звукового сигнала (со встроенной системой парковки)	Индикация есть, звукового сигнала нет	Индикация есть, звукового сигнала нет	90–60 см	90–60 см	Прерывистый сигнал средней продолжительности
60–30 см	60–30 см	60–30 см	60–30 см	60–30 см	60–30 см	Быстрый прерывистый сигнал предупреждения
Менее 30 см	Менее 30 см	Менее 30 см	Менее 30 см	Менее 30 см	Менее 30 см	Непрерывный сигнал

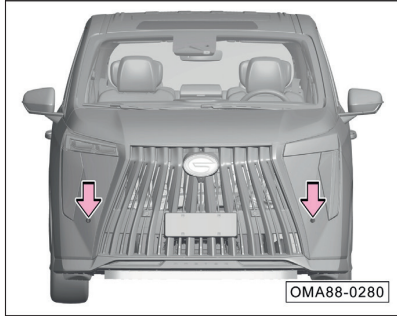
Значения предупреждающих сигналов

Предупреждающий сигнал будет меняться по мере уменьшения расстояния между препятствием и передним или задним бампером. Вместе с ним будет изменяться изображение на дисплее мультимедийной системы.

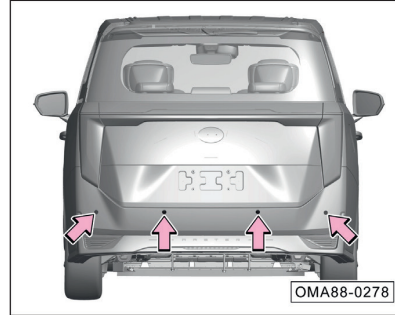
5. Руководство по вождению

Расположение радарных датчиков

Применимо к моделям со встроенной системой парковки:

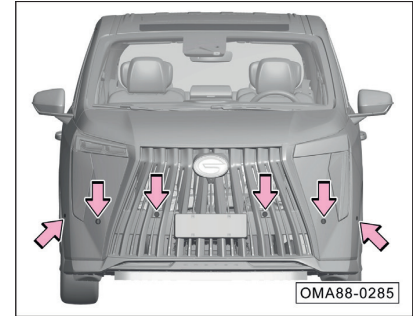


Датчик радара в переднем углу установлен на переднем бампере. На переднем бампере всего два радара, расположенных в углах, которые могут обнаруживать только угловые области, поэтому перед автомобилем есть большая слепая зона.



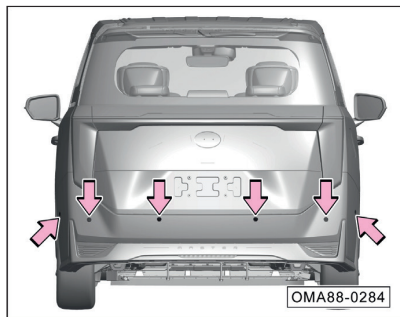
Задние ультразвуковые датчики установлены на заднем бампере.

Применимо к моделям со встроенной системой парковки:



Передние ультразвуковые датчики также установлены на верхней накладке переднего бампера.

5. Руководство по вождению



Задние ультразвуковые датчики также установлены на верхней накладке заднего бампера.

👁 ВНИМАНИЕ!

- Следите за чистой рабочей поверхностью датчиков. Ни в коем случае не закрывайте их.
- Чтобы обеспечить эффективную работу датчиков на бампере, необходимо регулярно их чистить и не допускать их обледенения.
- При чистке рабочих поверхностей датчиков используйте мягкую влажную тряпку, чтобы избежать царапин.

⚠ ПРЕДУПРЕЖДЕНИЯ

- Наличие системы помощи при парковке задним ходом не отменяет необходимости самостоятельно следить за окружающей обстановкой. Водитель должен сохранять концентрацию и осуществлять парковку в соответствии с фактической ситуацией и требованиями безопасности.

⚠ ПРЕДУПРЕЖДЕНИЯ

- У радарных датчиков есть свои не-просматриваемые зоны. Поэтому при движении задним ходом водитель должен внимательно следить за обстановкой, чтобы не допустить столкновения с препятствиями.
- При парковке в ограниченном пространстве или на склоне датчики могут реагировать на ограждения, деревья или поверхность склона. Это нормальное явление.
- При движении задним ходом на сравнительно высокой скорости датчики работают менее эффективно. Рекомендуем не превышать скорости 10 км/ч. Если раздается непрерывный сигнал, значит автомобиль находится очень близко к препятствию. Немедленно остановитесь, чтобы избежать столкновения.

⚠ ПРЕДУПРЕЖДЕНИЯ

- При промывке радарных датчиков под высоким давлением, необходимо избежать их долговременного контакта с водой, а также обеспечить минимальное расстояние между соплом оmyвателя и датчиками в 30 см.
- Если на рабочей поверхности датчиков на заднем бампере остались капли воды, их чувствительность снизится. Чтобы восстановить ее, протрите поверхность датчиков насухо.

⚠ ПРЕДУПРЕЖДЕНИЯ

- Некоторые поверхности не отражают сигналы радаров. Датчики могут не обнаружить подобные объекты или людей, одежда которых обладает таким свойством.
- Внешние источники могут создавать помехи, из-за которых датчики радаров не смогут обнаружить объекты.
- Радарные датчики — высокоточные приборы. Ни в коем случае не разбирайте и не ремонтируйте их самостоятельно. Компания не несет ответственности за повреждения, вызванные самостоятельной демонстрацией и ремонтом.

5.5.2 Система камер заднего вида*

Камера заднего вида выполняет широкоугольную съемку с углом обзора 130°, что позволяет водителю наблюдать на дисплее мультимедийной системы достаточно большое пространство позади автомобиля. Это предоставляет водителю полную информацию об обстановке сзади и повышает уровень безопасности при движении задним ходом.

Включение и выключение системы

Когда выключатель зажигания находится в режиме ON и включен режим заднего хода, камера заднего вида включается автоматически. На дисплее мультимедийной системы появится видеоизображение с камеры, дополненное вспомогательными линиями.

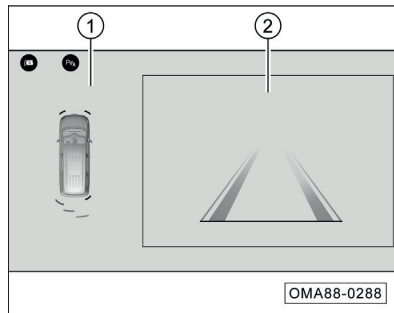
При переключении передачи из положения «R», система заднего вида при движении назад автоматически выключается, а на дисплее мультимедийной системы исчезает изображение с камеры заднего вида.

⚠ ПРЕДУПРЕЖДЕНИЯ

Камера заднего вида не способна контролировать обстановку на дороге вместо водителя. Водитель должен сосредоточиться на управлении автомобилем, чтобы обеспечить безопасность парковки.

5. Руководство по вождению

Вспомогательные линии



На дисплее будет отображаться траектория движения колес и кузова:

- 1 Отображение работы датчиков системы помощи при парковке задним ходом
- 2 Видеоизображение с камеры заднего вида

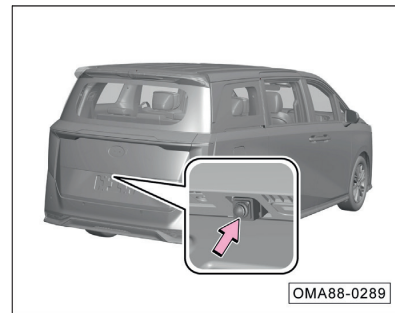
ВНИМАНИЕ!

Вспомогательные линии, представленные на рисунке, получены в результате испытаний на ровной дороге и предназначены для оценки примерного расстояния до объекта. Если вы движетесь по склону, линии могут неточно отражать расстояние до объектов.

ПРИМЕЧАНИЕ

- По крайним вертикальным линиям вы можете определить пространство, необходимое автомобилю для движения задним ходом.
- Линии, обозначающие расстояние, постоянно корректируются при повороте руля.

Камера заднего вида



Камера заднего вида установлена рядом с фонарем освещения номерного знака.

ВНИМАНИЕ!

- Камера должна всегда оставаться чистой. Для очистки камеры используйте мягкую влажную ткань, чтобы избежать царапин.
- При мойке машины под давлением избегайте длительного контакта камеры с водой. Расстояние между соплом мойки высокого давления и камерой должно быть не менее 30 см.
- Не закрывайте камеру.

ПРЕДУПРЕЖДЕНИЯ

- Камера заднего вида имеет слепые зоны. При движении задним ходом обязательно убедитесь в отсутствии поблизости детей и небольших домашних животных, так как камера может их не обнаружить.
- Камера также может не зафиксировать вертикальные объекты, находящиеся на сравнительно большой высоте (например, выступ стены).



5. Руководство по вождению

5.5.3 Система кругового обзора*

Панорамная система кругового обзора предоставляет водителю информацию об окружающей обстановке вокруг автомобиля в режиме реального времени, уменьшает слепые зоны при вождении, также способна комбинировать угол поворота рулевого колеса, размеры автомобиля и другие параметры для предсказания траектории движения автомобиля и наложения ее на панорамное изображение, позволяя водителю полностью понять направление движения автомобиля и определить, безопасно ли движение задним ходом.

Панорамная система кругового обзора состоит из четырех камер, экрана мультимедийной системы и приложения «Parking Image», работающего на мультимедийной системе. Собирая изображения с передней, задней, левой и правой стороны автомобиля и объединяя их с помощью алгоритмов обработки изображений в панорамное изображение окружающей среды на 360°, система отображает его на экране мультимедийной системы.

Включение и выключение системы

1. С помощью рычага переключения передач можно включать и выключать панорамную систему кругового обзора, когда питание автомобиля находится в режиме ON.
 - При переключении на передачу «R» панорамная система кругового обзора автоматически активируется.
 - Если рычаг переключения передач выходит из положения «R» и водитель не выполняет соответствующих действий, система по умолчанию отображается примерно 30 секунд, а затем автоматически выключается.
2. С помощью кнопки можно включать и выключать панорамную систему кругового обзора, когда питание автомобиля находится в режиме ON.
 - Чтобы открыть панорамную систему кругового обзора, нажмите на иконку  в меню мультимедийной системы, затем выберите «Изображение парковки». Для выхода из системы нажмите «Выход» в интерфейсе системы.
 - Нажмите кнопку  на панели приборов, чтобы включить панорамную систему кругового обзора; повторное нажатие выключит систему.

3. Используйте левый/правый подрулевой рычаг для включения и выключения системы. Когда питание автомобиля включено:
 - Переключите левый/правый подрулевой рычаг для включения панорамной системы кругового обзора; при переключении в среднее положение система автоматически выключится.
 - В настройках панорамного интерфейса можно включить или выключить эту функцию.

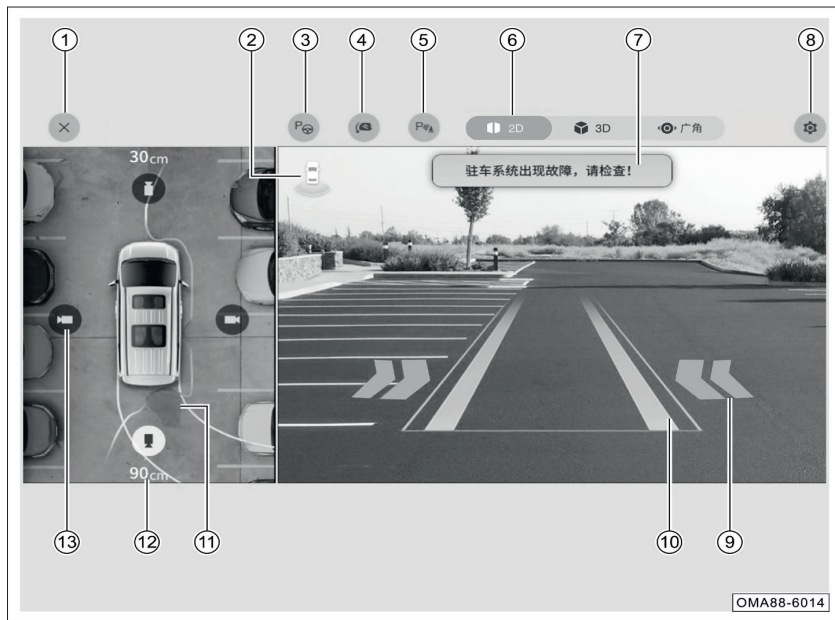
4. Система автоматически включается и выключается, когда радар обнаруживает препятствия. Когда питание автомобиля включено:
- Панорамная система кругового обзора автоматически активируется при обнаружении препятствия радаром и выключается, когда препятствие исчезает.
 - В настройках панорамного интерфейса можно включить или выключить эту функцию.
 - Эта функция доступна только для моделей автомобилей с передним радаром.

i ПРИМЕЧАНИЕ

- При активации панорамной системы кругового обзора, мультимедийная система начинает отображать изображения, снятые вокруг автомобиля, а также вспомогательные линии и информацию о радаре.
- Если автомобиль движется вперед со скоростью более 20 км/ч, система автоматически выключается.
- Если автомобиль находится не в положении «R» и система активна более 30 секунд, система автоматически выключается (когда скорость автомобиля равна нулю).
- Если мультимедийная система не полностью включена, систему нельзя использовать нормально.

5. Руководство по вождению

Описание интерфейса



- ① Выход
- ② Текущее направление просмотра
- ③ Кнопка панорамной парковки*
- ④ Наклон наружных зеркал заднего вида*
- ⑤ Переключатель звукового сигнала радара
- ⑥ Переключение между 2D/3D/широугольным видом
- ⑦ Всплывающие уведомления
- ⑧ Настройки
- ⑨ Предупреждение об объекте сзади
- ⑩ Траектория движения
- ⑪ Зона обнаружения радара
- ⑫ Отображение расстояния до радара
- ⑬ Кнопка переключения вида

5. Руководство по вождению

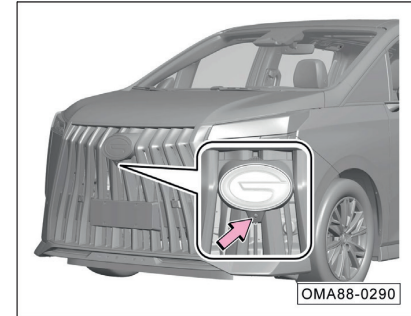
i ПРИМЕЧАНИЕ

- Когда рычаг переключения передач находится в положении «R», по умолчанию активируется режим одиночного заднего вида.
- Когда рычаг переключения передач не находится в положении «R», по умолчанию активируется режим одиночного переднего вида.
- Кнопка наклона наружного зеркала заднего вида* доступна только при переключении на «R» и скрывается на всех остальных передачах.
- Всплывающие уведомления отображаются только при наличии сообщений.

i ПРИМЕЧАНИЕ

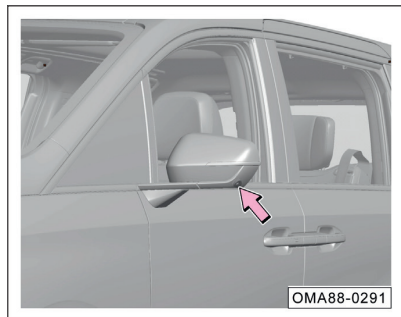
- При включении левого поворотника область отображения изображения переключается на левый одиночный вид; при включении правого — на правый одиночный вид.
- В панорамном интерфейсе можно вручную переключить вид с помощью кнопки переключения вида, и соответствующий вид будет отображаться в области отображения изображения.

Расположение камер

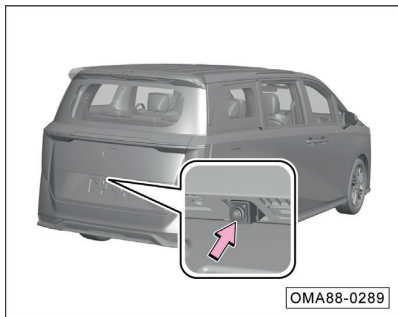


Передняя камера установлена под логотипом на передней решетке.

5. Руководство по вождению



Левая и правая камеры расположены на левом и правом зеркале заднего вида соответственно.



Камера заднего вида установлена возле фонаря освещения номерного знака.

ВНИМАНИЕ!

- Регулярно чистите поверхность камер.
- При мойке машины под давлением избегайте длительного контакта камер с водой. Расстояние между соплом мойки высокого давления и камерой должно быть не менее 30 см.

5.5.4 Интегрированная система парковки*

Интегрированная система парковки автоматически обнаруживает информацию о парковочных местах слева/справа от автомобиля и распознает автомобили, пешеходов и препятствия вокруг с помощью ультразвуковых датчиков и панорамных камер.

Интегрированная система парковки способна самостоятельно планировать и вычислять траекторию парковки, контролируя при этом рулевое управление, скорость и передачи автомобиля для автоматического въезда или выезда с парковочного места.

⚠ ПРЕДУПРЕЖДЕНИЯ

- Эта система предоставляет только вспомогательные функции вождения и не может заменить водителя при парковке. водитель должен нести полную ответственность за безопасное вождение.
- Убедитесь, что вы используете эту систему, не нарушая правила дорожного движения.

⚠ ПРЕДУПРЕЖДЕНИЯ

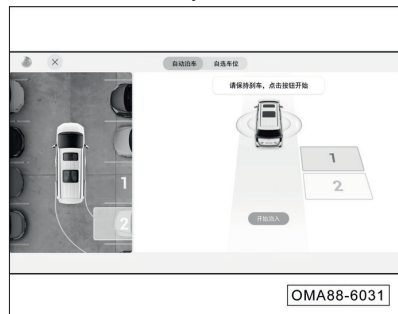
- При использовании данной системы выбирайте для парковки безопасные места и соблюдайте правила дорожного движения.
- Эта система не всегда может обнаруживать объекты на парковочном месте, обязательно проверьте визуально, чтобы убедиться, что парковочное место подходит и безопасно.
- Система не всегда способна обнаружить автомобили, пешеходов и препятствия; есть риск, что система не сможет своевременно остановиться перед внезапно появившимися автомобилями, пешеходами и другими движущимися объектами. Во время использования этой системы водитель должен всегда следить за окружающей обстановкой и быть готовым в любой момент взять управление автомобилем на себя для обеспечения безопасности движения.

⚠ ПРЕДУПРЕЖДЕНИЯ

- Ультразвуковые датчики установлены только впереди и сзади автомобиля. Зоны по бокам автомобиля являются слепыми, и система не способна распознавать расположенные в них объекты. Водитель должен сам контролировать процесс парковки, чтобы при необходимости вовремя взять управление автомобилем в свои руки.
- При использовании этой системы водитель должен следить за изменением траектории движения автомобиля, чтобы избежать столкновения с пешеходами и прочими.

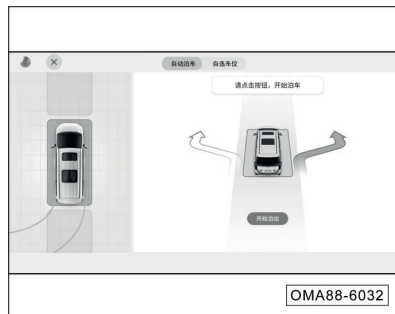
5. Руководство по вождению

Автоматическая парковка



- Система имеет функции автоматического въезда и выезда с парковки, активация которых осуществляется автоматически системой.
- В режиме автоматической парковки система может самостоятельно определить горизонтальные и вертикальные парковочные места, однако из-за ограничений может быть вероятность ошибочного распознавания.

Автоматический выезд



- Функция автоматического выезда может быть активирована только при условии, что автомобиль находится на горизонтальном парковочном месте на передаче P, а впереди в радиусе 1,2 метра есть препятствие или другой автомобиль.
- С помощью функции автоматического выезда можно выбрать направление выезда, нажав на стрелки на сенсорном экране или переключив поворотник.

Ограничения системы

Включая, но не ограничиваясь следующими ситуациями, система парковки может представлять опасность и не работать нормально:

- Узкое место для парковки.
- На парковочном месте есть следующие объекты: объекты, которые не отражают сигнал ультразвукового датчика, объекты вне диапазона детектирования ультразвукового датчика, такие как столбы, острые предметы, плоские предметы, подвешенные предметы и низкие предметы, такие как замки на земле и т.д.
- Большой уклон дороги.
- Плохая видимость (например, ночью, во время сильного дождя, снегопада, тумана и т.д.).
- Если высота бордюра невелика, система может не обнаружить его.
- Один или несколько ультразвуковых датчиков или камеры панорамного обзора загрязнены или заблокированы (например, грязью или снегом и т.д.).
- Погодные условия (такие как сильный дождь, снег, туман, экстремальная жара или холод) могут мешать работе ультразвукового радара и панорамной камеры.

- Другие устройства, генерирующие ультразвуковые колебания, создают помехи для работы датчиков.
- Слишком высокое или слишком низкое давление в шинах.
- Если линии парковочного места нечеткие или контраст с поверхностью не явный, система может не распознать парковочное место.
- Если проезжая часть слишком узкая, система может не распознать парковочное место.
- Если на парковочном месте есть автомобиль или другое препятствие, которое находится глубже, система может ошибочно определить его как свободное место для парковки.
- Автомобиль не способен распознать неровности дорожного покрытия.
- Неофициальное переоборудование и модификация автомобиля.
- Автомобили, оснащенные противоскользящими цепями или использующие запасное колесо.
- Автомобиль с установленным фаркопом.
- Автомобиль с грузом, превышающим его габариты.
- Примечание: вышеуказанные ограничения не являются исчерпывающими.

ВНИМАНИЕ!

- После начала процесса парковки не касайтесь рулевого колеса или рычага переключения передач, иначе интегрированная система парковки прекратит работу.
- Во время активации системы следуйте инструкциям на центральном экране управления для выполнения операций по парковке.
- Если скорость автомобиля превышает 20 км/ч, система не сможет корректно найти парковочное место.
- Система не всегда может найти парковочное место или успешно припарковать автомобиль. Если парковочное место не найдено или парковка не удалась, вы можете попробовать снова, включив интегрированную систему парковки.
- Из-за механического зазора автомобиля, различий в давлении в шинах и других факторов, влияющих на точность управления, конечное положение при каждом въезде/выезде может отличаться.

ПРИМЕЧАНИЕ

Перезапуск системы после неисправностей и сбоев:

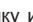
- После поломки или прерывания работы автомобиля вы можете снова использовать функции интегрированной системы парковки.
- В некоторых ситуациях вам понадобится предварительно выключить и затем снова запустить двигатель. Если после охлаждения всех систем автомобиля и перезагрузки, вы все еще не можете войти в систему парковки, пожалуйста, обратитесь в авторизованный центр GAC Motor для проверки.

5. Руководство по вождению

Активация интегрированной системы парковки

Способ 1:



- После того как автомобиль запущен, нажмите кнопку интегрированной системы парковки  на вспомогательной панели приборов для активации интегрированной системы парковки.


Способ 2:



- После запуска автомобиля, в меню приложений мультимедийной системы нажмите на кнопку «умная парковка», чтобы активировать интегрированную систему парковки.

Способ 3:



- После запуска автомобиля, когда активирована панорамная система кругового обзора, нажмите на иконку панорамной парковки  в мультимедийной системе, чтобы активировать панорамную систему кругового обзора (после обнаружения места для парковки иконка будет мигать и подсвечиваться).

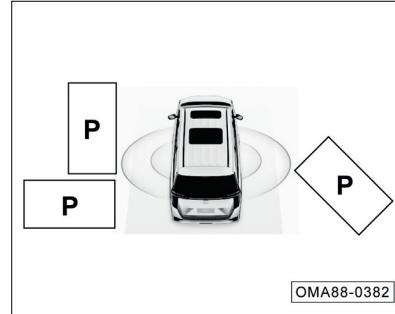
5. Руководство по вождению

Способ 4:



- После запуска автомобиля, когда система в фоновом режиме найдет место для парковки, она отобразит иконку в строке состояния главного интерфейса мультимедийной системы. Нажмите на эту иконку, чтобы активировать интегрированную систему парковки.

Поиск места для парковки



Удерживайте автомобиль на расстоянии 0,5-2 метра от парковочного места сбоку, не превышая скорость 20 км/ч. Интегрированная система парковки автоматически выполнит поиск места для парковки.

Вы также можете сначала активировать интегрированную систему парковки, а затем следовать инструкциям системы для поиска места для парковки.

Интегрированная система парковки поддерживает поиск вертикальных, параллельных и угловых парковочных мест.

Выбор направления для парковки



Функция автоматической парковки может быть активирована только после остановки автомобиля и переключения на передачу P, и только на параллельном парковочном месте.

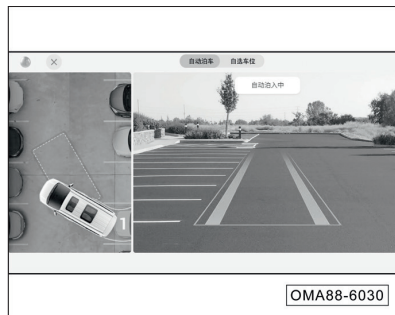
Для функции автоматического выезда из парковки можно выбрать направление, нажав на стрелки на интерфейсе системы парковки или используя рычаг поворотного сигнала.

5. Руководство по вождению

i ПРИМЕЧАНИЕ

- Интегрированная система парковки включает функции автоматического въезда и выезда, которые система определяет автоматически.
- Из-за ограничений системы, интегрированная система парковки не всегда может полностью найти правильное место для парковки. Если место не найдено или найдено неправильно, вы можете попробовать снова, активировав систему.
- Для работы интегрированной системы парковки требуется параллельное парковочное место длиной не менее 6,5 м и вертикальное парковочное место шириной не менее 3,2 м.
- Расстояние между кузовом автомобиля и парковочным местом должно составлять от 0,5 до 2 м.
- При поиске места для парковки старайтесь двигаться параллельно границе парковочного места и держать автомобиль на прямом курсе.

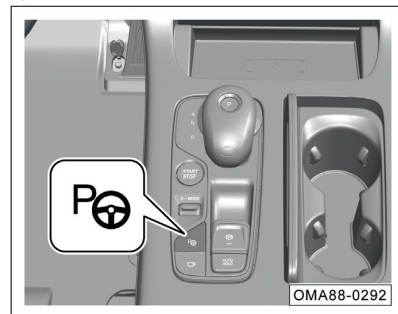
Отключение интегрированной системы парковки




- Нажмите на кнопку ① в левом верхнем углу интерфейса интегрированной системы парковки, чтобы отключить систему.

Приостановка работы интегрированной системы парковки

После активации системы автоматической парковки, вы можете приостановить процесс парковки любым из следующих способов. Парковка может быть продолжена, когда условия для приостановки исчезнут.



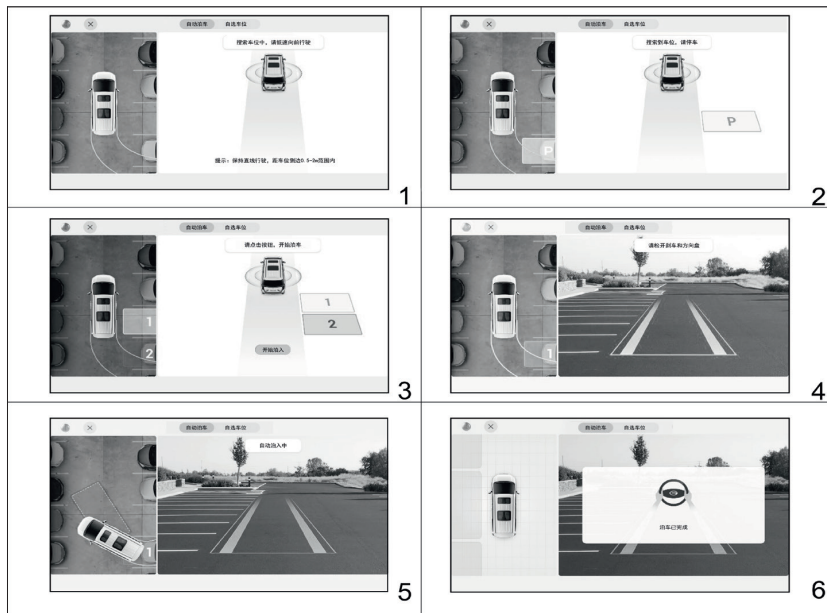
- Нажмите кнопку  на вспомогательной панели приборов, чтобы приостановить работу интегрированной системы парковки.
- Нажмите педаль тормоза.
- Отстегните ремень безопасности водителя.
- Откройте любую из дверей автомобиля.

Причина прерывания

После включения интегрированной системы парковки, система может быть прервана в различных ситуациях, включая, но не ограничиваясь перечисленными ниже. После выхода из системы, вы можете попробовать включить ее снова для парковки.

- Водитель поворачивает руль.
 - Водитель нажимает на педаль акселератора.
 - Водитель переключает передачи и ставит автомобиль на парковку, нажимая кнопку P.
 - Водитель использует электронную парковочную систему.
 - Открывается капот двигателя.
 - Пауза по времени.
 - Превышено количество пауз.
 - Превышено количество движений при парковке.
 - Превышено общее время парковки.
 - Ограниченное пространство для парковки.
 - Слишком крутой уклон на месте, где находится автомобиль.
 - Автомобиль не может двигаться.
 - Активированы системы TCS/ABS и другие.
- Противобуксовочная система TCS выключена
 - Системные сбои и прочее.

5. Руководство по вождению



Использование системы

Рассмотрим работу системы на примере автоматической парковки.

1. После запуска автомобиля, интегрированная система парковки автоматически выбирает режим парковки в зависимости от текущего состояния автомобиля.
2. Следуйте указаниям при поиске места для парковки.
3. После того как место для парковки найдено, остановите автомобиль и следуйте инструкциям. Вы можете переключаться между различными местами для парковки, затем удерживайте тормоз и нажмите кнопку «Начать парковку» на экране для активации интегрированной системы парковки.
4. После начала парковки, следуйте указаниям и отпустите тормоз и руль.
5. После того как вы отпустили педаль тормоза и руль, дождитесь окончания автоматической парковки или выберите выход вручную. Во время активации системы, водителю следует быть внимательным к окружающей обстановке и быть готовым в любой момент взять управление автомобилем на себя.
6. Парковка завершена

5.6 Система электроусилителя рулевого управления (EPS)


Электроусилитель рулевого управления (EPS) создает дополнительное усилие на рулевом валу с помощью электродвигателя. Данная система состоит из следующих основных элементов: интегрированного датчика крутящего момента и угла поворота (TAS), электродвигателя, редуктора и электронного блока управления (ЭБУ).


Электронный блок управления отслеживает крутящий момент на руле, скорость автомобиля, частоту вращения двигателя и другие сигналы о состоянии автомобиля и на их основании в реальном времени контролирует подачу дополнительного крутящего момента от электродвигателя. Система усиливает рулевое управление, обеспечивает легкость при поворотах на малой скорости и устойчивость при поворотах на большой скорости, а также делает вождение более комфортным и безопасным.

ВНИМАНИЕ!

После выравнивания автомобиля по четырем колесам положение средней точки датчика угла поворота изменяется, поэтому среднюю точку датчика угла поворота EPS(TAS) необходимо откалибровать в пределах 20° от предельных углов поворота рулевого колеса влево и вправо.

Световой индикатор системы электроусилителя руля (EPS)

Переключите зажигание в режим ON, световой индикатор загорится . Через несколько секунд после запуска двигателя система завершит самодиагностику и световой индикатор погаснет, это означает, что система электроусилителя рулевого управления работает нормально.

Если индикаторная лампа  загорается после запуска двигателя или во время движения, это указывает на сбой в системе электроусилителя руля. На дисплее приборной панели появится текстовое предупреждение «Проверьте EPS». В этой ситуации следует остановить автомобиль в безопасном месте, выключить и снова запустить двигатель. Если индикатор не погас

или снова загорелся при начале движения, ни в коем случае не продолжайте поездку. Как можно скорее обратитесь в сервисный центр GAC Motor для диагностики и ремонта автомобиля.

Режимы рулевого управления

Существуют три режима рулевого управления: «Легкий», «Комфортный» и «Устойчивый». В «Легком» режиме требуется меньше усилий, в «Комфортном» — усилия средние, а в «Устойчивом» — больше. Система по умолчанию установлена в режим «Комфорт». Есть три способа выбора режима рулевого управления: через меню мультимедийной системы, через переключатель режима вождения (D-MODE) или автоматически при переключении режима вождения. => см. стр. 163

ВНИМАНИЕ!

Для изменения режима рулевого управления остановите автомобиль на ровной площадке и отпустите руль.

5. Руководство по вождению

5.7 Техника вождения

5.7.1 Проверка безопасности автомобиля

Ежедневная проверка состояния автомобиля

- Проверьте давление в шинах и наличие на них разрезов, грыж, других повреждений и признаков чрезмерного износа.
- Проверьте затяжку колесных болтов.
- Проверьте, работают ли нормально передние и задние комбинированные фары, а также другие световые приборы автомобиля; проверьте направление света передних комбинированных фар.
- Проверьте ремень безопасности на наличие потертостей или других повреждений; пристегните ремень безопасности и проверьте, может ли он надежно зафиксироваться.
- Проверьте педали на наличие достаточного свободного хода.
- Проверьте уровень охлаждающей жидкости, уровень масла в двигателе, уровень тормозной жидкости и уровень омывающей жидкости для ветрового стекла.
- Проверьте клеммы аккумулятора на наличие коррозии или расшатывания, а за-

тем корпус аккумулятора на наличие трещин или деформации.

- Проверьте днище автомобиля на наличие утечек топлива, масла, охлаждающей жидкости или других жидкостей. Появление капель воды при использовании кондиционера является нормальным явлением.

После запуска двигателя и во время движения

- Осматривайте приборную панель на предмет нормальной работы; обращайте внимание на световые индикаторы или предупреждающие сообщения.
- Проверяйте работоспособность всех переключателей например, комбинированные переключатели освещения, стеклоочистителей, обогрева стекла и т. д.
- Двигаясь по безопасному участку дороги, проверьте работу тормозов. При торможении автомобиль не должен отклоняться в сторону.
- При подозрении на наличие иных неисправностей проверьте крепления деталей, наличие утечек и посторонних шумов.

5.7.2 Вождение в период обкатки

Чтобы гарантировать долговечность автомобиля, на начальном этапе эксплуатации необходимо провести его обкатку. Только после обкатки автомобиль может использоваться в обычном режиме. В период обкатки автомобиля соблюдайте следующие правила:

- Обкаточный пробег составляет 1500 км.
- Старайтесь ездить по дорогам хорошего качества, не нагружайте автомобиль и не двигайтесь на высокой скорости.
- Не давайте полный газ и избегайте резкого ускорения.
- В первые 300 км пробега старайтесь не прибегать к экстремному торможению.
- Строго соблюдайте правила эксплуатации, поддерживайте нормальную рабочую температуру двигателя. Не заменяйте масло перед регулярным техническим обслуживанием.
- Внимательно проводите текущее техническое обслуживание автомобиля. Регулярно проверяйте и затягивайте наружные болты и гайки. В процессе эксплуатации следите за изменениями звуков и температуры различных систем, своевременно регулируйте их.

Обкатка двигателя

Период обкатки нового двигателя составляет 1500 км. В пределах 1000 км пробега:

- Не развивайте скорость выше 3/4 от максимальной скорости.
- Нельзя двигаться на полном газу.
- Избегайте работы двигателя на высоких оборотах.
- Нельзя буксировать прицеп.

В период, когда пробег составляет от 1000 до 1500 км, можно постепенно увеличивать обороты двигателя и повышать скорость движения до максимально допустимой.

Сопротивление трения деталей двигателя в начале обкатки гораздо больше, чем в конце. Только после обкатки подвижные детали двигателя притираются друг к другу.

Полная обкатка позволит продлить срок эксплуатации двигателя и снизить расход топлива.

Обкатка шин и фрикционных накладок тормозных колодок

Чтобы обкатать новые шины, в первые 500 км пробега необходимо двигаться со средней скоростью.

На первых 200–300 км пробега коэффициент трения фрикционных накладок еще

не достиг оптимального значения. Поэтому необходимо двигаться на низкой скорости и по возможности избегать экстренного торможения.

⚠ ПРЕДУПРЕЖДЕНИЯ

- Новые необкатанные шины и фрикционные накладки не обладают оптимальными характеристиками сцепления и трения. Поэтому на протяжении первых 500 км следует управлять автомобилем с особой осторожностью.
- Если вы заменили фрикционные накладки, они также должны пройти обкатку в соответствии с вышеуказанными правилами.
- Во время движения следует соблюдать рекомендуемую дистанцию до других транспортных средств и избегать ситуаций, в которых требуется экстренное торможение. Поскольку новые шины и тормозные колодки еще не обкатаны, при экстренном торможении может произойти ДТП.

⚠ ПРЕДУПРЕЖДЕНИЯ

- Эффективность торможения снижается, когда на рабочие поверхности тормозных колодок попадает вода или снег, или когда автомобиль движется по дороге, посыпанной солью.
- К торможению следует прибегать в тех ситуациях, когда оно необходимо. Нельзя нажимать на педаль тормоза без необходимости, поскольку это может вызвать перегрев тормозного механизма, что, в свою очередь, приведет к увеличению тормозного пути и износу тормозов.
- Запрещается выключать двигатель и позволять автомобилю катиться по инерции. Поскольку усилитель тормозов при этом не работает, в этих условиях тормозной путь сильно увеличивается, что может привести к аварии.

5. Руководство по вождению

5.7.3 Важные моменты для водителя

Меры предосторожности в различных дорожных условиях

- При движении по дороге в условиях сильного бокового или порывистого ветра необходимо снизить скорость, а затем продолжить контролировать ее вместе с направлением автомобиля.
- Избегайте движения по острым объектам или другим дорожным препятствиям, поскольку это может привести к разрыву шин и другим серьезным повреждениям.
- При движении на ухабистой или неровной дороге необходимо снизить скорость, в ином случае шасси автомобиля может быть повреждено, что может привести к другим поломкам автомобиля.
- Перед движением вниз по склону необходимо заранее снизить скорость. Избегайте экстренного торможения, это может привести к перегреву или слишком быстрому износу тормозной системы.
- При движении на скользкой дороге следует с особой осторожностью осуществлять ускорение и торможение. Резкое ускорение или экстренное торможение могут привести к проскальзыванию колес.

- При движении на заснеженной дороге необходимо снизить и сохранять постоянную скорость, также нужно избегать интенсивного ускорения и экстренного торможения; при необходимости на колеса можно установить цепь противоскольжения.

Меры предосторожности при преодолении брода

1. Перед движением через залитый водой участок дороги необходимо проверить глубину лужи. Вода не должна быть выше нижнего края кузова.
2. Перед движением через залитый водой участок дороги следует выключить кондиционер, снизить скорость, а затем слегка нажать на педаль акселератора и удерживать ее. Это позволит преодолеть участок на небольшой стабильной скорости.
3. При проезде глубоких луж нельзя останавливать автомобиль, двигаться задним ходом и выключать двигатель.
4. Преодолев залитый водой участок, необходимо несколько раз плавно нажать на педаль тормоза, чтобы просушить тормозные диски. Это позволит как можно

быстрее восстановить нормальную работу тормозов.

i ПРИМЕЧАНИЕ

Намокание тормозных дисков и колодок после мойки автомобиля или преодоления брода снижает тормозные характеристики автомобиля. Тормозной путь значительно увеличивается, и кроме того, машину может заносить при торможении, а включение стояночного тормоза не будет гарантировать удержания автомобиля во время стоянки. Чтобы просушить тормозную систему, несколько раз плавно нажмите на педаль тормоза, двигаясь на небольшой скорости. Когда тормозные характеристики восстановятся, можно будет продолжать движение в обычном режиме.

Основные правила вождения в холодное время года

1. Проверьте уровень охлаждающей жидкости и состояние, чтобы предотвратить ее замерзание:
- Долейте в систему охлаждения охлаждающую жидкость, которая использовалась в вашей модели автомобиля изначально,

5. Руководство по вождению

если того требует температура окружающей среды.

- Использование охлаждающей жидкости, отличной от указанной, может привести к повреждению двигателя.
- 2. Проверьте состояние аккумулятора и проводов:
- Езда в холодное время года может снизить емкость аккумулятора, поэтому необходимо следить за тем, чтобы аккумулятор всегда имел уровень заряда, достаточный для включения двигателя зимой.
- 3. Избегайте оледенения дверных замков автомобиля:
- Впрысните в замочную скважину антиобледенитель, солидол или другую смазку, чтобы предотвратить обледенение.
- 4. Используйте морозоустойчивый моющий раствор:
- Ее можно приобрести в сервисном центре официального дилера GAC Motor.
- Смешивать воду и незамерзающую жидкость для омывателя нужно в пропорции, указанной производителем.
- 5. Избегайте налипания льда и снега в нижней части брызговиков:
- Это может привести к трудностям при управлении автомобилем. При длитель-

ных поездках в условиях низких температур следует периодически останавливаться и проверять брызговики на отсутствие наледи и снега.

- 6. Для обеспечения безопасности при езде в различных условиях мы рекомендуем всегда иметь при себе некоторые предметы:
- цепи противоскольжения, скребок для очистки стекол, пакет песка или соли, светосигнальный прибор, совок, соединительный кабель и т. п.
- 7. При езде в сильный мороз особенно в северных регионах старайтесь не запускать двигатель несколько раз подряд и не выключать его после непродолжительной работы. Постоянный перепад температуры двигателя может привести к появлению внутри него конденсата, который смешается с маслом и приведет к образованию эмульсионной массы. После включения и прогрева двигателя эмульсия может исчезнуть. В ином случае замените масло согласно требованиям «Сервисной книжки».
- 8. Автомобили с электрическими сдвижными дверями могут столкнуться с проблемой их открытия, если вокруг дверей и на задних направляющих образовался лед

или снег. В таких случаях рекомендуется сначала удалить лед, а затем использовать электропривод сдвижной двери.

5.7.4 Эффективная эксплуатация автомобиля

- Перед началом движения убедитесь, что стояночный тормоз выключен, и его индикатор не горит.
- Следите за тем, чтобы давление в шинах было достаточным. Недостаточное давление может привести к быстрому износу шин и повышению расхода топлива.
- Положение колес должно быть отрегулировано правильно. Неправильное положение колес ускоряет износ шин, увеличивает нагрузку на двигатель и расход топлива.
- Не рекомендуется перегружать автомобиль, желательно убрать из автомобиля ненужные предметы. Чрезмерная нагрузка повышает нагрузку на двигатель и увеличивает расход топлива.
- Разгоняйтесь медленно и плавно; избегайте резкого ускорения.
- Максимально избегайте пробок. Движение в пробках повышает износ двигателя.
- Соблюдайте сигналы светофоров, держите безопасную дистанцию с другими

5. Руководство по вождению

- транспортными средствами. Избегайте лишних остановок и экстренных торможений, это позволит сэкономить топливо и уменьшить износ тормозной системы.
- Во время движения не держите ногу на педали тормоза, это может привести к преждевременному износу и перегреву фрикционных накладок, а также к повышению расхода топлива.
 - Во время движения необходимо выбирать дороги сравнительно лучшего качества. При движении на неровной дороге необходимо внимательно контролировать скорость, чтобы избежать столкновений и повреждений автомобиля.
 - Если шасси автомобиля сильно загрязнено, необходимо немедленно провести чистку. Это не только снизит собственный вес автомобиля, но и предотвратит возможность образования коррозии.
 - Необходимо проводить регулярное техническое обслуживание автомобиля, это позволит ему сохранять оптимальные эксплуатационные характеристики. Загрязнения в воздушном фильтре, на свечах зажигания, в масле и системе смазки могут негативно сказаться на работоспособности двигателя и увеличить расход топлива.

- После запуска двигателя при низкой температуре необходимо двигаться с низкой скоростью в течение нескольких минут. После прогрева двигателя можно увеличить скорость.
- При езде на высокой скорости не рекомендуется открывать окна.
- Разумно используйте кондиционер и другие приборы.
- Заглушите двигатель при продолжительной остановке, чтобы не расходовать топливо для работы двигателя в режиме холостого хода.

5.7.5 Противопожарная безопасность

Чтобы избежать возгорания, при эксплуатации автомобиля необходимо соблюдать следующие правила:

1. В автомобиль запрещено класть легко воспламеняющиеся предметы:
 - В жаркую погоду температура в салоне автомобиля, находящегося на солнце, может превышать 70°C. Если в автомобиле при этом будут находиться зажигалки, моющие средства, духи и другие легковоспламеняющиеся предметы и вещества, может произойти возгорание или взрыв.

- Такие предметы, как легковоспламеняющиеся литиевые батареи или портативные зарядные устройства, оставленные в салоне пассажирами, также могут стать причиной возгорания.
2. После курения необходимо убедиться, что окурок погас.
 - Если он потушен не до конца, это может стать причиной возгорания.
 3. Мы рекомендуем регулярно обращаться в авторизованный дилерский центр GAC Motor для проведения осмотра автомобиля.
 - Электропроводка автомобиля также нуждается в регулярном осмотре. Необходимо проверять гнезда, разъемы, изоляцию и фиксацию электроприборов и жгутов проводов. В случае неполадок их следует своевременно устранять.
 4. Запрещаются изменения в электропроводке автомобиля и установка других электрических приборов.
 - Установка дополнительных электроприборов (например, высокомоощных динамиков, ксеноновых фар и т. п.) может привести к перенапряжению в электросети, что создает риск возгорания электропроводки.

- Строго запрещается использовать предохранители, номинал которых превышает характеристики соответствующих электроприборов, а также заменять предохранители проволокой.
- 5. Меры предосторожности при движении:
 - Во время движения или стоянки, особенно в теплое время года, необходимо убедиться в отсутствии в шасси автомобиля легковоспламеняющихся предметов, например, сухой травы, веток, листьев, стеблей растений и т. д. При длительном движении температура выхлопной трубы и других деталей повышается, и эти предметы могут стать причиной возгорания.
 - Не рекомендуется останавливать автомобиль возле мусорных свалок и других мест, где обитают крысы. Также не рекомендуется оставлять в автомобиле предметы, которые могут привлечь внимание грызунов, например, пищевые продукты. Грызуны могут учуять запах продуктов и повредить электропроводку автомобиля, что может привести к возгоранию.
- 6. В автомобиле должен находиться огнетушитель, водителю необходимо ознакомиться с правилами его использования:
 - Для обеспечения безопасности следует держать огнетушитель в автомобиле, регулярно проверять его и, при необходимости, заменять. Кроме этого, водитель должен четко знать правила использования огнетушителя, чтобы не растеряться в непредвиденной ситуации.

6. Эксплуатация и обслуживание

6.1 Инструкции по техническому обслуживанию

Меры предосторожности

Перед началом каких-либо работ ознакомьтесь с данным разделом руководства и убедитесь, что у вас есть все необходимые инструменты и технические знания.

- Убедитесь, что двигатель заглушен, автомобиль находится на ровной горизонтальной поверхности и активирован стояночный тормоз.
- Для очистки деталей используйте имеющийся в продаже жирудалитель или средство для очистки деталей. Не используйте бензин.
- Убедитесь, что рядом с аккумуляторной батареей и деталями топливной системы нет зажженных сигарет, искр и открытого огня.
- При работе с аккумуляторной батареей и сжатым воздухом следует использовать защитные очки и защитную одежду.

⚠ ПРЕДУПРЕЖДЕНИЯ

Если техническое обслуживание автомобиля было проведено неправильно или имевшиеся технические проблемы не были устранены, эксплуатация такого автомобиля может стать причиной ДТП, что, в свою очередь, может привести к серьезным травмам и гибели людей.

Особые указания при подъеме автомобиля

- Перед подъемом автомобиля убедитесь, что подставка подъемника (не превышающая размеры 120*80 мм) расположена в отделении порога (в передней/задней точке подъема), чтобы избежать давления на порог и наружную панель двери, что может привести к их повреждению.

Потенциальные опасности при обслуживании автомобиля

- Угарный газ: содержащийся в выхлопных газах автомобиля угарный газ токсичен. Не следует запускать двигатель в плохо проветриваемых помещениях.
- Ожоги: двигатель и выхлопная система сильно нагреваются во время работы и могут вызвать ожоги. Поэтому, прежде

чем прикасаться к соответствующим частям, следует подождать, пока двигатель и выхлопная система остынут.

👁 ВНИМАНИЕ!

Невозможно предугадать и перечислить все опасности, с которыми можно столкнуться в ходе ремонта и обслуживания автомобиля. Поэтому в данном разделе описаны не все меры предосторожности.

6.2 Уход за салоном

Чистка приборной панели и пластиковых элементов

- Приборную панель и пластиковые поверхности следует протирать чистой мягкой тряпкой, смоченной водой.
- Если загрязнения не удалось удалить с помощью воды, допускается использовать специальные чистящие средства для пластика, не содержащие растворителей.

👁 ВНИМАНИЕ!

Чистящие средства с растворителями могут повредить пластиковые элементы.

6. Эксплуатация и обслуживание

⚠ ПРЕДУПРЕЖДЕНИЯ

Приборную панель и блок подушек безопасности нельзя чистить с помощью аэрозолей для ухода за салоном и чистящих средств с растворителями. В противном случае повреждение этих элементов может привести к несвоевременному раскрытию подушек безопасности и серьезным травмам водителя и пассажиров.

Чистка коврового покрытия

- Регулярно пылесосьте ковровое покрытие.
- Для поддержания чистоты коврового покрытия периодически чистите его с помощью мощного средства.

👁 ВНИМАНИЕ!

Используйте чистящие средства в строгом соответствии с инструкциями.

⚠ ПРЕДУПРЕЖДЕНИЯ

Не разбавляйте пенящиеся средства водой. Ковровое покрытие по возможности следует сохранять сухим.

Чистка кожаных поверхностей*

- Удаляйте пыль с кожаных поверхностей с помощью пылесоса.
- Очищайте кожаные поверхности с помощью чистой мягкой тряпки, смоченной водой.
- Затем вытирайте их насухо сухой мягкой тряпкой.
- Если загрязнения не удалось удалить вышеописанным способом, можно использовать специальное мыло или пятновыводитель для кожаных изделий.

👁 ВНИМАНИЕ!

После применения пятновыводителя для кожи следует сразу протереть очищенный участок мягкой сухой тканью.

⚠ ПРЕДУПРЕЖДЕНИЯ

Ни в коем случае не оставляйте в салоне ткань, пропитанную пятновыводителем, на длительное время. Это может вызвать выцветание или разъедание тканевых элементов салона.

Чистка ремней безопасности

- Медленно вытяните ремень безопасности и зафиксируйте его в вытянутом состоянии.
- Очистите ремень безопасности от загрязнений с помощью мягкой щетки и нейтрального мыльного раствора.
- После того, как ремень полностью высохнет, дайте ему втянуться в катушку.

👁 ВНИМАНИЕ!

- Прежде чем убирать ремень, обязательно убедитесь, что он полностью высох. В противном случае можно повредить катушку ремня.
- Регулярно осматривайте все ремни безопасности в салоне и следите за их чистотой, чтобы обеспечить их нормальную работу.

6. Эксплуатация и обслуживание

⚠ ПРЕДУПРЕЖДЕНИЯ

- В случае повреждения ленты, деталей крепления, сматывающего устройства или замка ремня безопасности как можно скорее обратитесь в сервисный центр GAC Motor для их замены.
- После аварии необходимо заменить ремни безопасности, даже если они не были повреждены.
- Не допускайте попадания жидкости и инородных предметов в замки ремней безопасности. Это мешает нормальной работе ремней безопасности и их замков.
- Ни при каких обстоятельствах нельзя самостоятельно разбирать и переоборудовать ремни безопасности.
- Запрещается использовать химические моющие средства для чистки ремней безопасности, чтобы не повредить ленты ремней и не повлиять на их работу.

Очистка и замена фильтров

Для фильтрации газов и жидкостей автомобиль оснащен воздушным, салонным, масляным и топливным фильтрами. Загрязнение и засорение фильтров мешают нормальной работе соответствующих систем автомобиля. Поэтому рекомендуем обращаться в сервисный центр GAC Motor для очистки и замены фильтров в соответствии с графиком, приведенным в «Сервисной книжке».

6.3 Уход за автомобилем снаружи

Мойка автомобиля

Регулярно мойте автомобиль, чтобы поддерживать его внешний вид в хорошем состоянии.

Автомобиль следует мыть в затененном и прохладном месте. Не мойте его под прямыми лучами солнца. Если автомобиль длительное время находился на солнце, перед мойкой следует подождать, пока кузов остынет.

При использовании автоматической мойки необходимо следовать указаниям оператора.

⚠ ПРЕДУПРЕЖДЕНИЯ

Перед началом мойки следует выключить зажигание.

👁 ВНИМАНИЕ!

Лакокрасочное покрытие кузова обладает достаточной прочностью, чтобы выдерживать автоматическую мойку. Однако следует обратить внимание на некоторые факторы, негативно воздействующие на ЛКП. Если конструкция автоматической мойки, используемые чистящие средства, качество воды, тип растворителя и воска не соответствуют установленным стандартам, лакокрасочному покрытию может быть нанесен ущерб.

Мойка вручную

- Чтобы смыть пыль с кузова, ополосните его большим количеством воды.
- Наберите в ведро воды, добавьте в него специальное чистящее средство для мойки автомобилей.
- Несколько раз аккуратно протрите кузов сверху вниз с помощью мягкой тряпки, губки или щетки.

6. Эксплуатация и обслуживание

- Колеса и пороги автомобиля следует мыть в последнюю очередь. При этом нужно использовать другую губку или тряпку.
- После завершения мойки ополосните кузов большим количеством чистой воды.
- В конце насухо вытрите лакокрасочное покрытие кузова мягким махровым полотенцем или замшевой тряпкой.

ВНИМАНИЕ!

Если кузов загрязнен битумом или другими подобными веществами, для их очистки нужно использовать специальное чистящее средство, а затем смыть его водой, чтобы избежать повреждения глянцевои поверхности кузова. Протирая кузов, проверьте ЛКП на наличие сколов и царапин. В случае их обнаружения обратитесь в сервисный центр GAC Motor для ремонта.

Будьте предельно осторожны, применяя пароочиститель или мойку высокого давления для мойки автомобиля. Строго соблюдайте инструкции по эксплуатации пароочистителя или мойки высокого давления, следите за рабочим давлением, температурой и расстоянием между соплом и кузовом.

- Применяя пароочиститель или мойку высокого давления для очистки автомобиля, соблюдайте необходимое расстояние до автомобиля и следите, чтобы температура пара или воды не превышала 60°C.
- Если автомобиль оснащен электрическим люком, то во время мойки расстояние от распылителя до люка должно быть не менее 80 см. Если вы будете подносить сопло мойки высокого давления слишком близко к кузову или нарушать требования относительно давления и температуры воды, вы можете повредить компоненты автомобиля.
- Не направляйте струю мойки высокого давления в датчики парковки или камеру заднего вида в течение длительного времени. Во время мойки датчиков парковки и камеры заднего вида следите за тем, чтобы расстояние от распылителя до них было составляло не менее 30 см.

ПРЕДУПРЕЖДЕНИЯ

- Во время ручной мойки соблюдайте меры предосторожности. Будьте аккуратны при мытье выступающих деталей днища, чтобы не порезаться.
- Соблюдайте особую осторожность, промывая днище и колесные арки, чтобы не порезаться об острые края деталей.
- Во время мойки не допускайте попадание воды в моторный отсек. В противном случае, это сократит срок службы деталей моторного отсека.

Полировка

Регулярная полировка кузова защищает лакокрасочное покрытие и сохраняет его блеск. Рекомендуется полировать автомобиль твердым воском один раз в год, чтобы защитить ЛКП от коррозии и механических воздействий.

К полировке следует приступать только после того как весь кузов вымыт и вытерт насухо. Используйте только высококачественный воск для защиты ЛКП. Как правило, выделяют два типа воска:

- Защитный воск. Используется для защиты ЛКП от воздействия солнечных лучей,

6. Эксплуатация и обслуживание

загрязнений воздуха и прочих разрушительных факторов внешней среды. Обычно используется для новых автомобилей.

- Восстанавливающий воск. Применяется для восстановления внешнего вида ЛКП, которое подверглось окислению или потеряло блеск. В основном используется для восстановления блеска ЛКП.

Очистка внешних пластиковых элементов

Как правило, для очистки внешних пластиковых элементов достаточно чистой воды, мягкой тряпки или мягкой щетки. Если не удалось удалить загрязнения с их помощью, допускается использовать специальные чистящие средства для пластика, не содержащие растворителей и рекомендованные производителем.

ВНИМАНИЕ!

Не используйте чистящие средства с растворителями для очистки пластиковых элементов. Это может повредить их.

Мытье стекол и зеркал заднего вида

Для чистки стекол и зеркал заднего вида воспользуйтесь средством для мытья окон на спиртовой основе. После нанесения средства протрите стекла и зеркала насухо с помощью замши или мягкой тряпки без ворса.

После ухода за кузовом автомобиля удалите остатки воска со стекла с помощью специального чистящего средства и чистой тряпки. Это позволит избежать повреждения стеклоочистителей.

Убрать снег со стекол и зеркал заднего вида можно с помощью небольшой щетки.

Для удаления наледи используйте антиобледенительный спрей. Также можно использовать скребок для удаления льда. При этом следует быть особенно осторожным, чтобы не повредить детали автомобиля. При использовании скребка следует счищать лед, двигаясь в одном направлении.

ВНИМАНИЕ!

- Не считайте лед движением вперед-назад.
- Запрещается удалять лед и снег с ветрового стекла и зеркал заднего вида с помощью теплой или горячей воды. Это может привести к образованию трещин.
- Если на стеклах есть следы резины, масла, силикона или подобных веществ, их следует отчищать специальным моющим средством для автомобильных стекол или средством для удаления силикона.

Очистка и техническое обслуживание крышки стеклоочистителя

Старайтесь избегать частых/длительных стоянок под деревьями. Если вы обнаружили, что на поверхность крышки стеклоочистителя падают листья или мусор, немедленно очистите ее.

Очистка щеток стеклоочистителя

- Войдите в режим обслуживания стеклоочистителей, поднимите рычаг стеклоочистителя и осторожно протрите щетки мягкой тканью от пыли и грязи.

6. Эксплуатация и обслуживание

- Очистив их, аккуратно опустите рычаги на стекло.

ВНИМАНИЕ!

- Опускайте рычаги стеклоочистителя осторожно, не давайте им ударить по стеклу.
- На рабочую поверхность щеток стеклоочистителей нанесен слой графита, который позволяет им двигаться ровно и бесшумно. Чистящие средства, содержащие растворители, жесткие губки и острые инструменты могут повредить графитовый слой. Из-за его повреждения щетки могут начать скрипеть. В этом случае их следует заменить как можно скорее.
- Прежде чем включать стеклоочиститель в зимний период или в морозную погоду, убедитесь, что щетки не примерзли к стеклу. Если они примерзли, сначала необходимо очистить их ото льда. В противном случае вы можете повредить щетки и электропривод стеклоочистителя.

Уход за резиновыми уплотнителями

Резиновым уплотнителям дверей, стекол и прочих элементов автомобиля пери-

одически требуется уход, который позволит сохранить их эластичность и продлить срок службы. Также это поможет улучшить герметичность, облегчить процесс открывания и уменьшить звук при закрытии. Кроме того, хорошее состояние уплотнителей уменьшает риск примерзания дверей в зимнее время.

Для ухода за уплотнителями удалите с них пыль и грязь мягкой тряпкой. Периодически обрабатывайте уплотнители специальным защитным средством.

Уход за колесами

Регулярное удаление с колес дорожной соли и пыли от износа фрикционных накладок позволит сохранить их внешний вид и продлить срок службы. Поэтому рекомендуем регулярно выполнять следующие операции.

- Раз в две недели удаляйте следы противоледных реагентов и пыли от тормозных колодок с поверхности колесных дисков с помощью бескислотного чистящего средства.
- Полируйте литые колесные диски высококачественным твердым воском каждые три месяца.

ВНИМАНИЕ!

- Запрещается обрабатывать поверхность колесных дисков средствами для полировки ЛКП или другими абразивными средствами.
- Если защитный слой на поверхности колесных дисков был поврежден, необходимо незамедлительно провести его восстановление.
- Использование мойки высокого давления может нанести шинам непоправимые видимые или скрытые повреждения, которые способны привести к аварии и серьезным травмам.
- Нельзя мыть шины с помощью пучковых форсунок, так как это может привести к повреждению шин и, как следствие, к дорожно-транспортным происшествиям.


6. Эксплуатация и обслуживание

6.4 Проверка и добавление масел и жидкостей

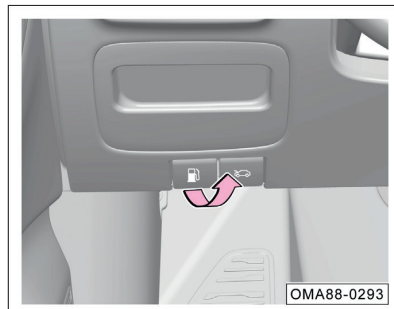
6.4.1 Топливо

По мере работы двигателя и движения автомобиля количество топлива уменьшается. Это можно отследить по указателю уровня топлива на комбинации приборов.

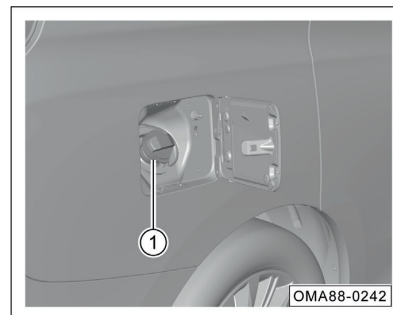
=> см. стр. 47

При чрезмерно низком уровне топлива замигает желтый световой индикатор и на дисплее комбинации приборов появится предупреждение . В такой ситуации следует как можно скорее заправиться топливом.

Заправка топливного бака

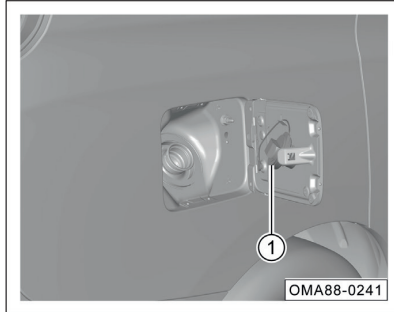


- Потяните рычаг открывания топливного бака под приборной панелью со стороны водителя в направлении стрелки, и крышка топливного бака приоткроется.



- Полностью откройте лючок, открутите пробку заливной горловины топливного бака ①, поворачивая ее против часовой стрелки. Полностью открутив пробку ①, на небольшой промежуток времени оставьте ее на месте, чтобы ослабить давление паров топлива, содержащихся в топливном баке, после чего снимите пробку ①.

6. Эксплуатация и обслуживание



- Повесьте пробку ① на внутреннюю сторону крышки лючка и начните заправку.
- Завершив заправку, закрутите пробку топливного бака по часовой стрелке до щелчка. Щелчок означает, что пробка закручена полностью.

i ПРИМЕЧАНИЕ

Стандарт топлива: неэтилированный бензин с октановым числом 95 и выше.

i ПРИМЕЧАНИЕ

Ваш автомобиль соответствует требованиям шестого стандарта КНР для выбросов от транспортных средств. В соответствии с ним, его система подачи топлива оснащена устройством рекуперации топливных паров закрытого типа. Поэтому, в случае высокой температуры или высокой скорости подачи топлива, заправочный пистолет может щелкнуть до того, как бак будет полностью заполнен. Это нормальное явление. Если такое происходит, снизьте скорость подачи топлива во время заправки.

👁 ВНИМАНИЕ!

- Использование бензина более низких марок или некачественного топлива может снизить мощность двигателя или привести к его повреждению.
- Если на дисплее отображается уровень топлива менее 1/4, своевременно заправьте автомобиль, чтобы избежать поломки из-за недостаточной подачи топлива на подъемах и спусках.

👁 ВНИМАНИЕ!

При заправке вставьте топливный пистолет как можно глубже в топливную трубу. Когда пистолет отключится в первый раз, рекомендуется не продолжать заправку, чтобы избежать перелива топлива.

⚠ ПРЕДУПРЕЖДЕНИЯ

- Двигатель автомобиля должен быть заглушен во время заправки. Перед заправкой убедитесь, что рядом нет источников возгорания и открытого огня.
- Не допускайте попадания топлива на кожу и одежду.
- Используйте только топливо вышеуказанных марок. Если по неосторожности Вы залили топливо, не соответствующее указанным требованиям, не запускайте двигатель и незамедлительно свяжитесь с авторизованным дилерским центром GAC Motor для получения дальнейших указаний.

6. Эксплуатация и обслуживание

6.4.2 Моторное масло

Функции моторного масла

Моторное масло обеспечивает двигатель смазку, уплотнение, охлаждение, защиту от коррозии и очистку.

Стандарт моторного масла

На заводе-изготовителе в двигатель автомобиля заливается высококачественное моторное масло, которое подходит для использования в любых погодных условиях, кроме экстремально низких температур.

При покупке моторного масла ознакомьтесь с характеристиками, указанными на упаковке, и убедитесь, что оно подходит для вашего двигателя.

i ПРИМЕЧАНИЕ

Классификация моторного масла:

- API SN/ILSAC GF-5.

Вязкость масла:

- SN 5W-30.


⚠ ПРЕДУПРЕЖДЕНИЯ

Используйте только моторные масла, рекомендованные производителем. Использование других масел может стать причиной повреждения двигателя и несчастных случаев.

i ПРИМЕЧАНИЕ

- Обязательно заменяйте моторное масло в соответствии с графиком, указанным в «Сервисной книжке». Для его замены обращайтесь в сервисный центр GAC Motor.
- Если имеет место одно из нижеперечисленных обстоятельств, моторное масло следует заменять чаще: эксплуатация автомобиля в экстремальных условиях, использование бензина с высоким содержанием серы, длительная эксплуатация двигателя в режиме холостого хода (например, при использовании автомобиля в качестве такси), эксплуатация автомобиля в условиях высокой запыленности или в районах с холодным климатом, частые поездки с прицепом.

Контрольная лампа низкого давления моторного масла

Если во время движения автомобиля загорается контрольная лампа , немедленно остановите автомобиль на безопасном участке дороги и заглушите двигатель. После остывания двигателя проверьте уровень моторного масла.

Если уровень масла в двигателе нормальный, а после запуска двигателя контрольная лампа продолжает гореть, больше не запускайте двигатель, а своевременно обратитесь в специализированный сервисный центр GAC Motor для проведения осмотра и ремонта.

⚠ ПРЕДУПРЕЖДЕНИЯ

- **Пренебрежение предупреждениями показаниями контрольных ламп и соответствующими информационными сообщениями может привести к повреждению двигателя.**
- **Контрольная лампа низкого давления масла не способна показывать уровень моторного масла, поэтому уровень масла необходимо регулярно проверять.**

6. Эксплуатация и обслуживание

Проверка уровня масла

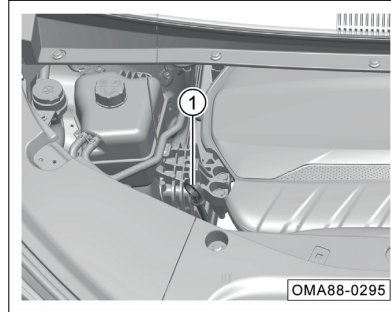
Проверяйте уровень моторного масла регулярно. Для проверки остановитесь на ровной площадке, активируйте стояночный тормоз и выключите двигатель. После того как двигатель остынет, откройте капот и проверьте уровень масла.

⚠ ПРЕДУПРЕЖДЕНИЯ

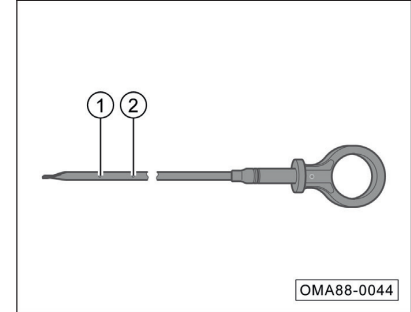
- При проведении работ в моторном отсеке автомобиля необходимо проявлять особую осторожность.
- Моторный отсек является зоной повышенного риска. Прежде чем поднять капот, обязательно внимательно прочтите инструкции по безопасности и следуйте им.

i ПРИМЕЧАНИЕ

Уровень моторного масла следует проверять на остывшем двигателе.



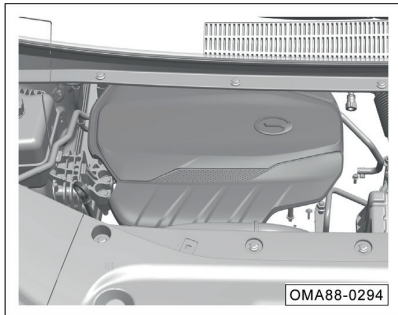
– Вытащите маслоизмерительный щуп ①.



- Удалите следы масла со щупа чистой тряпкой и снова вставьте его в отверстие до упора.
- Повторно извлеките маслоизмерительный щуп и проверьте уровень масла на нем. Уровень моторного масла должен находиться между нижней отметкой ① и верхней отметкой ②.
- Если масла в двигателе недостаточно, то необходимо своевременно долить моторное масло. При низком уровне масла смазка деталей двигателя не происходит должным образом, что может привести к его поломке.

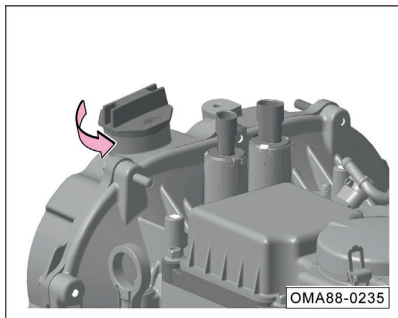
6. Эксплуатация и обслуживание

Долив моторного масла



Если после проверки уровня масла необходимо долить моторное масло, следуйте указаниям ниже:

- Поднимите и снимите защитную панель двигателя.



- Откройте пробку маслозаливной горловины против часовой стрелки
- Небольшими порциями заливайте масло в горловину, проверяя его уровень после каждой заливки.
- Когда уровень масла приблизится к отметке ②, прекратите долив. Установите пробку в маслозаливную горловину и закрутите ее по часовой стрелке.

⚠ ПРЕДУПРЕЖДЕНИЯ

- Будьте осторожны при заливке моторного масла — не проливайте его мимо. При попадании масла на кожу смойте его большим количеством воды.

- Если после доливки масла оказалось больше, чем необходимо, ни в коем случае не запускайте двигатель и как можно скорее обратитесь в специализированный сервисный центр GAC Motor для решения проблемы. В противном случае возможно повреждение трехкомпонентного каталитического нейтрализатора.
- После завершения процедуры доливки необходимо плотно закрутить пробку маслозаливной горловины для предотвращения распыливания моторного масла при запуске двигателя. Распылившееся масло может стать причиной возгорания в моторном отсеке.
- Моторное масло является токсичным веществом и должно храниться в оригинальной таре в недоступном для детей месте, чтобы избежать случайного пищевого отравления.
- Не добавляйте никаких смазочных материалов в моторное масло. Это может привести к повреждению двигателя. Неисправности, вызванные добавлением смазочных материалов, не покрываются гарантией.

6.4.3 Охлаждающая жидкость

Функции охлаждающей жидкости

Охлаждающая жидкость обеспечивает охлаждение двигателя и защищает его от замерзания и коррозии.

Марка охлаждающей жидкости

Охлаждающая жидкость заливается в систему охлаждения заводом-изготовителем. Эта жидкость может использоваться круглый год, за исключением экстремальных морозов.


i ПРИМЕЧАНИЕ

Спецификация охлаждающей жидкости: DF-6, -35°C.

i ПРИМЕЧАНИЕ

- Обязательно придерживайтесь межсервисных интервалов, указанных в «Сервисной книжке», для замены охлаждающей жидкости в специализированном сервисном центре GAC Motor.
- При изменении цвета охлаждающей жидкости сократите межсервисный интервал и обратитесь в специализированный сервисный центр GAC Motor для замены охлаждающей жидкости.

Индикатор перегрева охлаждающей жидкости

При перегреве охлаждающей жидкости на приборной панели красным светом загорается индикатор  и появляется соответствующее предупреждающее сообщение. В этом случае немедленно остановите автомобиль на безопасном участке дороги и заглушите двигатель. После того как мотор остынет, проверьте уровень охлаждающей жидкости.

Если уровень охлаждающей жидкости нормальный и после запуска двигателя индикатор продолжает гореть, больше не запускайте двигатель и как можно скорее обратитесь в сервисный центр GAC Motor для диагностики и ремонта автомобиля.

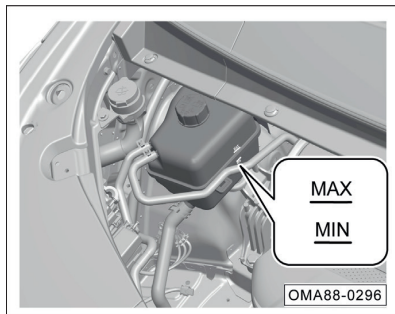
Проверка уровня охлаждающей жидкости

Проверяйте уровень охлаждающей жидкости регулярно. Для проверки остановитесь на ровной площадке, активируйте стояночный тормоз и выключите двигатель. После того как двигатель остынет, откройте капот и проверьте уровень охлаждающей жидкости.

⚠ ПРЕДУПРЕЖДЕНИЯ

- Моторный отсек является зоной повышенного риска. Прежде чем поднять капот, обязательно внимательно прочтите инструкции по безопасности и следуйте им.
- Если из моторного отсека выходит пар или разбрызгивается охлаждающая жидкость, ни в коем случае не открывайте крышку капота во избежание ожогов! Дождитесь, пока пар или охлаждающая жидкость перестанут выходить из-под капота, а двигатель остынет.

6. Эксплуатация и обслуживание



Уровень охлаждающей жидкости в расширительном бачке должен быть между верхней отметкой MAX и нижней отметкой MIN.

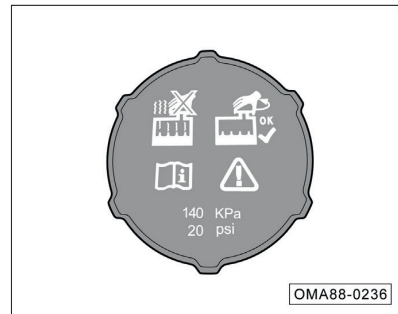
i ПРИМЕЧАНИЕ

При прогревом двигателя уровень охлаждающей жидкости в расширительном бачке повышается, поэтому перед проверкой уровня охлаждающей жидкости необходимо дождаться охлаждения двигателя.

👁 ВНИМАНИЕ!

Если уровень охлаждающей жидкости ниже отметки MIN, необходимо долить ее. При нехватке охлаждающей жидкости охлаждение происходит неэффективно, что приводит к повреждениям двигателя.

Добавление охлаждающей жидкости



Если после проверки уровня охлаждающей жидкости необходимо долить ее, следуйте указаниям ниже:

- Накройте крышку расширительного бачка плотной тканью и открутите крышку в направлении против часовой стрелки.
- Добавьте охлаждающую жидкость до уровня между отметкой MAX и MIN.
- Закрутите крышку расширительного бачка по часовой стрелке до упора.

6. Эксплуатация и обслуживание

👁 ВНИМАНИЕ!

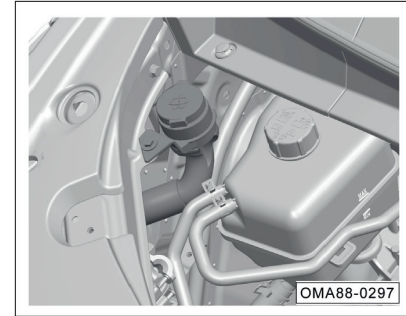
- При горячем двигателе система охлаждения находится под высоким давлением. Пока двигатель не остынет, ни в коем случае не открывайте крышку расширительного бачка, чтобы не обжечься.
- Охлаждающую жидкость можно доливать, только когда двигатель полностью остыл. После долива уровень охлаждающей жидкости не должен быть выше отметки MAX: в этом случае при запуске двигателя жидкость может выбросить из расширительного бачка из-за слишком высокого давления в системе охлаждения.
- Доливать можно только неиспользованную охлаждающую жидкость.

⚠ ПРЕДУПРЕЖДЕНИЯ

- Запрещается подмешивать в оригинальную охлаждающую жидкость не одобренную нами охлаждающую жидкость.
- В экстренной ситуации, в случае когда пришлось залить другую охлаждающую жидкость или дистиллированную воду, необходимо в кратчайшие сроки обратиться в специализированный сервисный центр GAC Motor для промывки системы охлаждения и замены охлаждающей жидкости.
- Слишком большой или слишком быстрый расход охлаждающей жидкости указывает на возможную скрытую утечку в системе охлаждения, поэтому при вышеуказанных симптомах необходимо в ближайшее время обратиться в специализированный сервисный центр GAC Motor для диагностики и ремонта.
- Охлаждающая жидкость должна храниться в оригинальной таре в недоступном для детей месте, чтобы избежать случайного пищевого отравления.

6.4.4 Стеклоомывающая жидкость и щетки стеклоочистителей

Добавление жидкости стеклоомывателя



При обнаружении слишком низкого уровня жидкости стеклоомывателя необходимо своевременно долить жидкость стеклоомывателя в бачок стеклоомывателя.

👁 ВНИМАНИЕ!

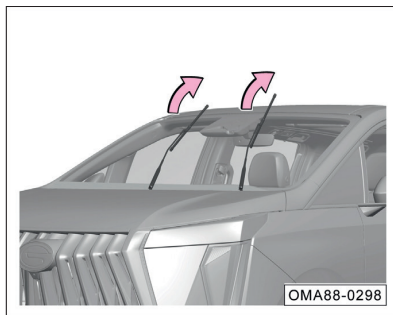
Не смешивайте жидкость стеклоомывателя с другими моющими средствами: это может привести к разложению компонентов стеклоомывающей жидкости и закупориванию форсунок стеклоомывателя.

6. Эксплуатация и обслуживание

⚠ ПРЕДУПРЕЖДЕНИЯ

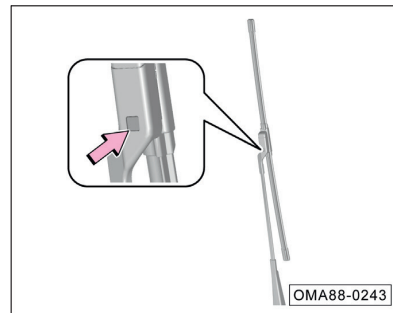
- При проведении работ в моторном отсеке автомобиля необходимо проявлять особую осторожность. Перед началом работы обязательно ознакомьтесь с соответствующими инструкциями по безопасности и соблюдайте их.
- Остерегайтесь случайного добавления охлаждающей жидкости или каких-либо веществ вместо жидкости стеклоомывателя. Если это произойдет, стеклоомыватель будет оставлять на ветровом стекле разводы, которые могут помешать обзору водителя и привести к аварии.
- Запрещается использовать жидкость для стеклоомывателя с содержанием этанола более 10%. В условиях высокой температуры такой тип жидкостей может привести к коррозии и образованию трещин на фарах автомобиля. Рекомендуется использовать стеклоомывающую жидкость на основе метанола.

Замена щеток очистителя ветрового стекла



В режим обслуживания стеклоочистителя можно попасть двумя способами:

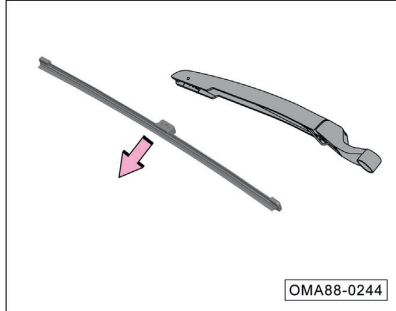
- Способ 1: В течение 10 секунд после перевода выключателя зажигания в режим OFF, поверните ручку управления стеклоочистителем в положение MIST и быстро верните ее обратно, чтобы передний стеклоочиститель остановился в верхнем положении.
- Способ 2: Переключите выключатель зажигания в положение ON и войдите в режим обслуживания стеклоочистителей через интерфейс настройки аудиосистемы.



- Поднимите рычаг стеклоочистителя и нажмите кнопку блокировки (стрелка) на рычаге стеклоочистителя, чтобы снять щетку стеклоочистителя.
- Чтобы установить новую щетку стеклоочистителя, повторите вышеуказанные действия в обратном порядке. При установке щетки на рычаг должен прозвучать щелчок.
- Плавное опустите рычаг стеклоочистителя на лобовое стекло.
- Переведите выключатель зажигания в режим ON, и рычаги стеклоочистителя автоматически вернуться на место.

6. Эксплуатация и обслуживание

Замена щетки очистителя заднего стекла



- В течение 10 секунд после перевода выключателя зажигания в режим OFF, поверните ручку управления задним стеклоочистителем до положения ON и быстро верните ее на прежнее место, чтобы задний стеклоочиститель остановился в верхнем положении.
- Поднимите рычаг стеклоочистителя, нажмите на щетку в направлении стрелки и снимите ее.
- Чтобы установить новую щетку стеклоочистителя, повторите вышеуказанные действия в обратном порядке. При установке щетки на рычаг должен прозвучать щелчок.

- Плавно опустите рычаг стеклоочистителя на лобовое стекло.
- Переведите выключатель зажигания в режим ON, и рычаги стеклоочистителя автоматически вернуться на место.

Для замены щеток стеклоочистителей рекомендуем обращаться в сервисные центры GAC Motor.

ВНИМАНИЕ!

- Поднимая рычаги стеклоочистителей, беритесь за сам рычаг, а не за щетку.
- Новые щетки стеклоочистителей должны соответствовать оригинальным по длине и прочим характеристикам.
- Опускайте рычаги стеклоочистителя осторожно, не давайте им ударить по стеклу.
- Щетки стеклоочистителя необходимо регулярно проверять и, в случае необходимости, заменять на новые. Поврежденные щетки стеклоочистителя нуждаются в немедленной замене.
- Использование изношенных или грязных щеток может повредить стекла, а также помешать обзору водителя и повлиять на безопасность движения.

6.4.5 Тормозная жидкость

Функции тормозной жидкости

Тормозная жидкость нужна для передачи усилия в гидравлической тормозной системе.

Тормозная жидкость гигроскопична и во время эксплуатации автомобиля поглощает водяные пары из воздуха. Если тормозная жидкость находится в системе слишком долгое время, доля воды в ней станет чрезмерно высокой, это может привести к появлению пневмосопротивления в тормозной системе, что негативно скажется на эффективности торможения и безопасности передвижения; в худшем случае это может привести к полному отказу тормозной системы и может стать причиной ДТП. Поэтому тормозную жидкость необходимо проверять и заменять в соответствии с графиком, указанным в «Сервисной книжке». Для этого следует обращаться в сервисный центр GAC Motor.

ПРИМЕЧАНИЕ

Тип тормозной жидкости: DOT4.

6. Эксплуатация и обслуживание

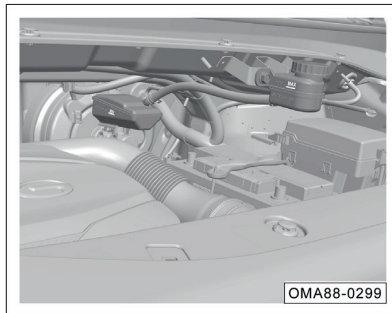
⚠ ПРЕДУПРЕЖДЕНИЯ

- Использование отработанной или несоответствующей данному автомобилю тормозной жидкости существенно снизит эффективность торможения и, в худшем случае, может привести к полному отказу тормозной системы! Неисправности, произошедшие по причине использования такой тормозной жидкости, не покрываются гарантией компании GAC Motor.
- Необходимо использовать новую тормозную жидкость, соответствующую стандартам.

Индикатор тормозной системы

Если во время движения автомобиля контрольная лампа (D) горит красным цветом, уровень тормозной жидкости в бачке может быть слишком низким, поэтому необходимо немедленно остановить автомобиль в безопасном месте, чтобы проверить, соответствует ли уровень тормозной жидкости норме.

Проверка уровня тормозной жидкости



Дождитесь, когда двигатель остынет, и проверьте, находится ли уровень тормозной жидкости между отметками MIN и MAX.

В процессе эксплуатации автомобиля уровень тормозной жидкости немного снижается из-за износа фрикционных накладок и автоматической регулировки их положения.

Если уровень тормозной жидкости значительно снизился за короткое время или упал ниже отметки MIN, то в тормозной системе, возможно, есть утечка.

i ПРИМЕЧАНИЕ

- Если при проверке обнаружилось, что уровень тормозной жидкости находится ниже отметки MIN, необходимо добавить тормозную жидкость.
- Если после долбавления тормозной жидкости индикатор неисправности тормозной системы не гаснет либо загорается вновь через некоторое время, в тормозной системе существует утечка или другие неполадки. В этом случае остановите автомобиль и как можно скорее свяжитесь с сервисным центром GAC Motor для решения проблемы.

Долив тормозной жидкости

Чтобы обеспечить нормальную работу тормозной системы, необходимо доливать тормозную жидкость в соответствии со следующими правилами:

- Откройте крышку бачка тормозной жидкости против часовой стрелки.
- Добавьте тормозной жидкости так, чтобы ее уровень доходил до отметки MAX.
- Закрутите крышку бачка тормозной жидкости по часовой стрелке.

6. Эксплуатация и обслуживание






ВНИМАНИЕ!

- Тормозная жидкость разъедает лакокрасочное покрытие. Если она попала на кузов, ее следует немедленно вытереть.
- Использование отработанной или несоответствующей данному автомобилю тормозной жидкости существенно снизит эффективность торможения и, в худшем случае, может привести к полному отказу тормозной системы.

ПРЕДУПРЕЖДЕНИЯ


- Тормозная жидкость является токсичным веществом, ее необходимо хранить в оригинальной и плотно закрытой упаковке. Позаботьтесь о том, чтобы упаковка находилась в безопасном и недоступном для детей месте, чтобы избежать случайного отравления.
- Тормозная жидкость должна храниться в соответствии с требованиями по защите окружающей среды.

6.4.6 Аккумулятор Предупреждающая маркировка на аккумуляторной батарее

	Во время работы надевайте защитные очки.
	Электролит аккумулятора обладает высокой коррозионной активностью. При работе с ним обязательно используйте защитные перчатки!
	Открытое пламя, искры, открытые лампы и и курение на рабочем месте запрещены!
	Во время зарядки аккумулятора образуется взрывоопасная газовая смесь.
	Электролит и аккумуляторная батарея должны храниться в недоступном для детей месте.

Любая работа над электросистемой автомобиля запрещается при отсутствии необходимых знаний и специальных инструментов. Пожалуйста, обратитесь в авторизованный дилерский центр GAC Motor для проведения соответствующих работ.

Контрольная лампа заряда аккумулятора

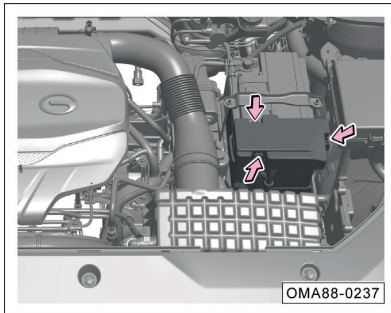
Лампа сигнализирует о неисправности генератора. Когда выключатель зажигания переключен в положение ON, а двигатель не запускается, сигнальная лампа  загорается и должна погаснуть после запуска двигателя.

Если во время движения загорается сигнальная лампа, это означает, что генератор больше не заряжает аккумулятор. При возникновении данной проблемы как можно быстрее обратитесь в авторизованный дилерский центр GAC Motor.

6. Эксплуатация и обслуживание

Проверка аккумуляторной батареи

Проверяйте аккумуляторную батарею в соответствии с графиком, указанным в «Сервисной книжке».



- Откройте крышку моторного отсека, нажмите фиксирующую застёжку в направлении стрелки и снимите плюсовую крышку аккумуляторной батареи.
- Проверьте соединение контактов и электропроводки на предмет коррозии и расшатывания; осмотрите внешнее состояние аккумулятора, убедитесь, что на корпусе отсутствуют трещины, вздутия и т. п. При наличии какой-либо из вышеперечисленных неисправностей как можно быстрее обратитесь в сервисный центр GAC Motor.

- Необходимо периодически проверять аккумулятор, если автомобиль долгое время не эксплуатируется.

i ПРИМЕЧАНИЕ

- Низкий заряд или повреждения аккумулятора могут вызвать трудности при запуске двигателя. При необходимости обратитесь в авторизованный сервисный центр GAC Motor для зарядки или замены аккумулятора.
- В случае необходимости замены аккумулятора, пожалуйста, обратитесь в авторизованный сервисный центр GAC Motor; использование аккумулятора неправильного типа может повлечь за собой невозможность эксплуатации автомобиля или неполадки в электросистеме из-за несовместимости устройства.

Советы по эксплуатации аккумуляторной батареи

Использование электрооборудования после выключения двигателя может привести к быстрой разрядке аккумуляторной батареи.

1. После выключения двигателя не рекомендуется использовать электрооборудование в течение долгого времени.
2. Покидая автомобиль, убедитесь, что все двери закрыты, а все электрооборудование, например, фары, выключено.

👁 ВНИМАНИЕ!

- В случае невозможности запуска двигателя из-за низкого заряда аккумулятора попробуйте воспользоваться аварийным запуском от другого автомобиля. Если двигатель не запускается, пожалуйста, свяжитесь с авторизованным сервисным центром GAC Motor.
- Чтобы избежать повреждений электросистемы автомобиля, не подключайте к розеткам 12 В электрогенерирующие приборы, например, солнечную батарею или зарядные устройства.
- В аккумуляторной батарее содержатся токсичные вещества (например, серная кислота и свинец), поэтому она требует правильной утилизации. Категорически запрещается выбрасывать аккумулятор вместе с обычными бытовыми отходами.

6.5 Фильтр кондиционера

Проверка салонного фильтра

Регулярно проверяйте и очищайте фильтр кондиционера в соответствии с графиком, приведенным в «Сервисной книжке». При эксплуатации автомобиля в районах с повышенной запыленностью может потребоваться более ранняя замена салонного фильтра вследствие его загрязнения.

Салонный фильтр расположен внутри перчаточного ящика. Его разборка представляет собой достаточно сложный процесс. Чтобы не допустить повреждения деталей салонного фильтра, рекомендуем проводить его очистку и замену в сервисном центре GAC Motor.

6.6 Замена ламп

Советы по замене ламп

Все лампы, имеющиеся в автомобиле, являются светодиодными, их нельзя разбирать или заменять по отдельности. При возникновении таких проблем, как повреждение или неисправность лампы, обратитесь в сервисный центр GAC Motor для диагностики и ремонта.

⚠ ПРЕДУПРЕЖДЕНИЯ

Запрещается вносить изменения во внешнее освещение и сигнальные устройства.

6.7 Колеса

⚠ ПРЕДУПРЕЖДЕНИЯ

- На первых 500 км пробега сцепные свойства шин могут быть не оптимальными. Поэтому необходимо проявлять особую осторожность при управлении автомобилем и ездить на умеренных скоростях.
- Плохое сцепление с дорогой недостаточно обкатанных или чрезмерно изношенных шин напрямую влияет на эффективность торможения автомобиля.
- Если вы почувствовали необычную вибрацию, или заметили, что автомобиль отклонился от выбранной траектории движения, следует немедленно остановиться и проверить, не повреждена ли шина.
- Если вы обнаружите неравномерный износ шины, следует как можно скорее обратиться в сервисный центр GAC Motor.

6. Эксплуатация и обслуживание

⚠ ПРЕДУПРЕЖДЕНИЯ

- Разрыв шины или падение давления в шине во время движения могут стать причиной серьезных дорожно-транспортных происшествий.
- Не используйте поврежденные шины и колеса, а также не используйте шины с превышением допустимого износа рисунка протектора. Такая шина может лопнуть во время движения автомобиля и стать причиной аварии или травмы. Своевременно заменяйте подобные шины и колеса.
- Давление в шинах должно соответствовать нормам, в противном случае повышается риск возникновения аварий. Если давление воздуха в шине слишком низкое, то продолжительное движение автомобиля на высокой скорости приведет к деформации и перегреву шины. В результате шина может расслоиться или взорваться.
- Будьте осторожны и не подвергайте шины воздействию химикатов, масла, смазки, топлива и тормозной жидкости.

⚠ ПРЕДУПРЕЖДЕНИЯ

- Ни при каких обстоятельствах не используйте старые колеса и шины неизвестного происхождения, поскольку такие колеса и шины могут иметь незаметные повреждения, а также могут привести к потере контроля над транспортным средством и стать причиной дорожно-транспортных происшествий.
- Рекомендуется не использовать восстановленные шины, поскольку в процессе эксплуатации может возникнуть деформация корда шин, что негативно скажется на их прочности и безопасности движения.

Профилактика повреждений шин

- При движении через бордюр или аналогичные препятствия Вам следует ехать как можно медленнее в направлении, перпендикулярном препятствию.
- Будьте осторожны и следите, чтобы шины не соприкасались со смазочными материалами, маслом или топливом.
- Регулярно проверяйте шины на предмет повреждений например, порезы, трещины или грыжи.
- Регулярно удаляйте мусор, попавший в рисунок протектора.

Правила хранения шин

- Перед снятием шины сделайте на ней отметку, чтобы указать направление вращения шины. При монтаже расположите колесо так, чтобы отметка находилась на изначальном месте, это позволит сохранить направление вращения и динамическую балансировку колес без изменений.
- Снятые колеса и шины следует хранить в прохладном, сухом и, желательно, темном месте.
- Шины на колесных дисках не рекомендуется хранить в вертикальном положении.

Новые шины и колеса

- Новые шины и колеса должны быть тщательно отобраны. Убедитесь, что размер, диапазон нагрузки, индекс скорости и тип конструкции новых шин соответствуют заводским.
- Старайтесь не заменять шины по отдельности, лучше всего заменять как минимум две шины на одной оси.
- Запрещается одновременное использование шин разного размера, типа и сезона.
- После монтажа каждого колеса проверьте, соответствует ли момент затяжки болтов требуемому значению ($125 \pm 10 \text{ Н}\cdot\text{м}$).

Летняя резина

В теплое время года выпадает много осадков. Глубина протектора шин напрямую влияет на безопасность движения в дождливую погоду. Если глубина рисунка протектора летних шин составляет менее 3 мм, риск аквапланирования значительно увеличивается.

Зимняя резина

Зимняя резина отличается хорошим сцеплением на заснеженных или обледенелых дорогах. Особая конструкция протектора зимних шин предохраняет их от воздействия низких температур и обеспечивает хорошие тормозные характеристики, гарантируя безопасность вождения.

- Зимние шины должны использоваться на всех четырех колесах.
- Рекомендуется использовать зимние шины при езде в зимний период при снежной погоде или когда температура опускается ниже 7°C .
- Разрешается использование только тех радиальных зимних шин, которые соответствуют заводским по размеру, диапазону нагрузки и номинальной скорости.
- Обратите внимание, что протектор зимних шин должен иметь достаточную глубину протектора (она должна быть не менее 4 мм; глубина протектора менее 4 мм ограничивает эксплуатационную надежность зимних шин).
- После установки новой шины проверьте давление в них.

ПРЕДУПРЕЖДЕНИЯ

- Зимние и летние шины разработаны в соответствии с типичными погодными условиями для вождения автомобиля в соответствующий сезон. В зимний период рекомендуется использовать зимние шины. Летние шины значительно менее пригодны для вождения в зимний период. Их использование приводит к ухудшению сцепления с дорогой и тормозных свойств автомобиля.
- В условиях сильного холода при использовании летней резины на шинах могут появиться трещины, что, в свою очередь может привести к повреждению шины, возникновению чрезмерного шумового фона и потере устойчивости автомобиля.

6. Эксплуатация и обслуживание

ПРЕДУПРЕЖДЕНИЯ

- При использовании зимних шин на сухих дорогах может наблюдаться снижение динамики разгона, увеличение дорожного шума и сокращение срока службы протектора. После установки зимних шин обратите внимание на изменения в управляемости и торможении автомобиля.
- Не забывайте, что максимальная скорость движения на зимних шинах ниже, чем на летних. Пожалуйста, не превышайте максимальную разрешенную скорость.
- Не забывайте, что при повышении температуры окружающей среды до 7°C и больше, в целях обеспечения безопасности движения, необходимо своевременно заменить зимние шины на летние.

Проверка давления воздуха в шинах

Наклейка с информацией о стандартном давлении воздуха в шинах размещена на левой средней стойке со стороны водителя.

- Сверьте значение давления в шинах автомобиля с данными, указанными на наклейке указанное давление воздуха относится к летним и зимним шинам .
- Снимите защитный колпачок клапана если защитный колпачок клапана отсутствует, его необходимо своевременно установить .
- Для замеров давления в шине необходимо использовать манометр высокого качества. Определить давление в шинах на глаз невозможно.
- Установите манометр на клапан.
- При проверке давления шина должна находиться в холодном состоянии. Когда температура шины повышается, давление становится немного выше указанного, в этом случае нет необходимости снижать давление воздуха в шине.
- Равномерно распределите весовую нагрузку пассажиров и багажа и не останавливайтесь на неровных поверхностях. Отрегулируйте давление в шинах в соответствии с нагрузкой на автомобиль.

- Установите и закрутите защитный колпачок клапана.

ПРИМЕЧАНИЕ

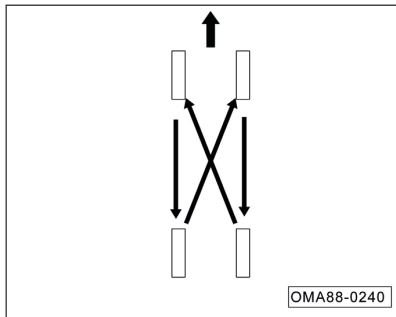
- Информация о текущем давлении в шинах отображается на комбинации приборов.
- Обязательно установите и закрутите защитный колпачок клапана. Крышка клапана защищает от пыли, мусора и влажности.

6. Эксплуатация и обслуживание

⚠ ПРЕДУПРЕЖДЕНИЯ

- Если давление в шинах не соответствует норме, шина может лопнуть, приведя к дорожно-транспортному происшествию, травмам или даже гибели пассажиров.
- Проверяйте давление в шинах, по крайней мере, один раз в месяц и перед поездкой на дальние расстояния. Давление в шинах должно соответствовать указанным требованиям для предотвращения несчастных случаев.
- Пониженное давление воздуха в шине усугубит ее проседание, сделает шину чрезвычайно подверженной перегреву и может стать причиной отслоения протектора и разрыву шины.
- Слишком низкое или слишком высокое давление в шинах приведет к преждевременному износу шин и уменьшит управляемость автомобиля.

Срок службы шин



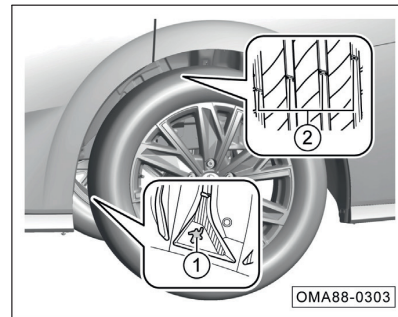
Срок службы шин зависит от давления в шинах, стиля вождения и состояния установки шин.

Если износ передних шин сильнее износа задних, рекомендуется выполнить их перестановку, как показано на рисунке, чтобы срок службы всех шин был примерно одинаковым.

⚠ ПРЕДУПРЕЖДЕНИЯ

Для автомобилей, оснащенных системой контроля давления в шинах, перестановка или замена шин должна производиться в авторизованном сервисном центре GAC Motor.

Признаки износа шин



Индикатор ① отображает износ протектора на внешней стороне колеса. Если на протекторе открылся рисунок, значит, использовать шину дальше небезопасно и ее следует как можно скорее заменить.

Высота индикатора износа протектора ② составляет 1,6 мм. Если протектор шины изношен до уровня этого индикатора, шина становится небезопасной для использования и ее необходимо немедленно заменить.

6. Эксплуатация и обслуживание

Балансировка колес

Колеса нового автомобиля прошли балансировку, но в процессе эксплуатации из-за влияния различных факторов может возникнуть дисбаланс. Это может проявляться в вибрации рулевого механизма.

В этой ситуации следует выполнить повторную балансировку колес, так как несбалансированные колеса могут вызвать чрезмерный износ системы рулевого управления, подвески, колес и шин.

Кроме того, все колеса должны быть заново отбалансированы после ремонта или установки новых шин.

Неправильные углы установки колес

Неправильные углы установки колес могут вызвать неравномерный и чрезмерный износ шин и повлиять на безопасность вождения. Если Вы обнаружите, что шины изношены неравномерно и чрезмерно, Вам следует как можно скорее обратиться в авторизованный сервисный центр GAC Motor.

6.8 Цепи противоскольжения

Вождение в неблагоприятных погодных условиях, например, на заснеженных до-

рогах или в гололед, может ускорить износ шин и стать причиной неисправностей. Чтобы уменьшить количество поломок в зимний период, придерживайтесь следующих правил:

- Перед движением автомобиля по глубокому снегу на шинах необходимо установить цепи противоскольжения. Выбирайте цепи, которые по размеру и типу подходят для ваших шин. Использование неподходящих цепей противоскольжения отрицательно скажется на безопасности и эксплуатационных характеристиках автомобиля. Кроме того, такие действия, как вождение тяжело груженого автомобиля, превышение скорости, быстрое ускорение, экстренное торможение и экстренный поворот, несут в себе потенциальную опасность.
- При торможении в полной мере используйте функции двигателя. Резкое торможение на заснеженных или обледенелых дорогах может вызвать занос и проскальзывание колес. Необходимо поддерживать соответствующее безопасное расстояние до впереди идущего автомобиля, плавно нажимать на педаль тормоза. Обратите внимание, что антискользящие цепи, установленные на шинах,

могут обеспечить определенное трение, но не могут предотвратить боковой снос.

i ПРИМЕЧАНИЕ

В разных странах и регионах действуют разные правила в отношении цепей противоскольжения. Перед их установкой следует ознакомиться с нормативными требованиями, действующими в вашей стране. Не устанавливайте цепи противоскольжения, не зная правил, которые могут ограничивать использование цепей противоскольжения, в данной стране или регионе.

👁 ВНИМАНИЕ!

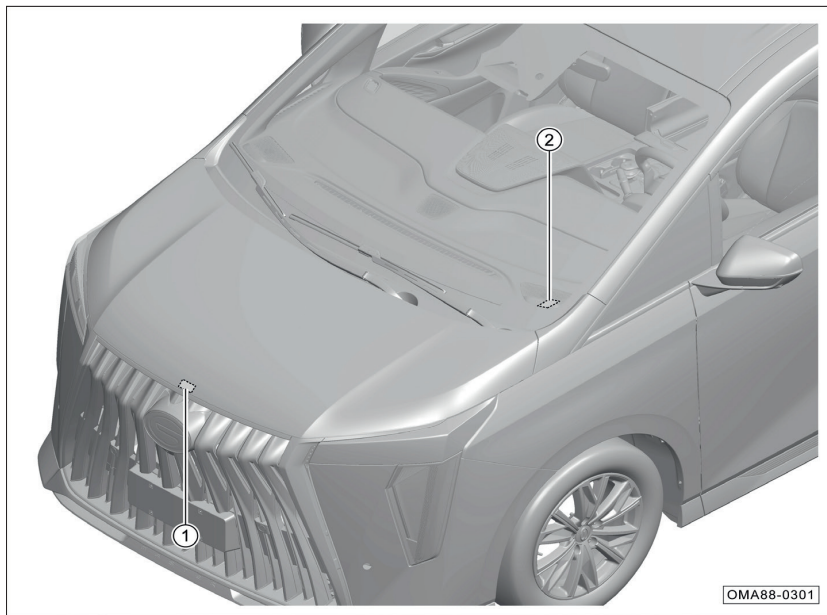
При установленных цепях противоскольжения следует с осторожностью управлять автомобилем в любых погодных условиях. Необходимо учитывать, что после установки цепей противоскольжения тяга автомобиля может ухудшиться. Даже на хорошей дороге следует соблюдать осторожность. Скорость движения с цепями противоскольжения не должна превышать установленное ограничение скорости или 50 км/ч (в зависимости от того, что меньше).

ВНИМАНИЕ!

- Если на шинах установлены цепи противоскольжения, их размер и тип должен соответствовать спецификации шин автомобиля, в противном случае это отрицательно скажется на безопасности и управляемости транспортного средства.
- Устанавливайте цепи противоскольжения на оба передних колеса. Пожалуйста, не устанавливайте цепи противоскольжения на задние колеса.
- Не используйте цепи противоскольжения на сухом грунте. После того, как проезда заснеженного участка дороги, снимите цепь противоскольжения.
- Установите цепи так, чтобы они как можно более плотно прилегали к передним колесам. Проехав 0,5 ~ 1,0 км, снова затяните цепи противоскольжения.

7. Технические параметры

7.1 Идентификационный номер



Идентификационный номер транспортного средства (VIN) нанесен в следующих местах:

① Идентификационный номер транспортного средства (VIN-код): расположен на передней панели в моторном отсеке.

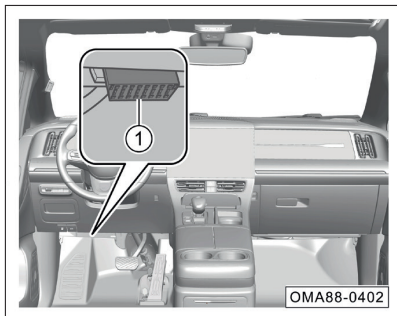
② Идентификационный номер транспортного средства (VIN-код): расположен на левой стороне приборной панели.

i ПРИМЕЧАНИЕ

Места нанесения VIN-кода на разных моделях могут отличаться. Ориентируйтесь на фактическую комплектацию вашего автомобиля.

7. Технические параметры

Диагностический интерфейс OBD

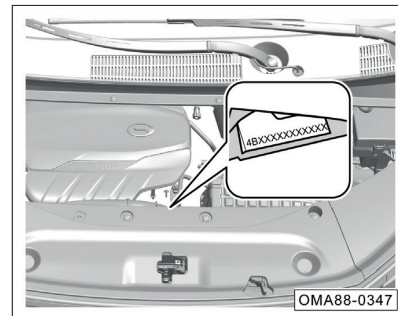


Интерфейс OBD для считывания электронного кода VIN расположен в левой нижней части приборной панели, а такие данные, как электронный код VIN и информация о состоянии автомобиля, можно считывать с помощью специального диагностического прибора.

Табличка с паспортными данными автомобиля

Табличка с паспортными данными автомобиля находится с левой стороны под средней стойкой. Информация на табличке содержит данные о заводе-изготовителе, идентификационный номер автомобиля, модель автомобиля, марка, рабочий объем двигателя, модель двигателя, максимальная мощность двигателя нетто, полная разрешенная масса, количество пассажиров, дата изготовления и страна изготовления и т.д. и может отличаться в зависимости от фактической комплектации автомобиля.

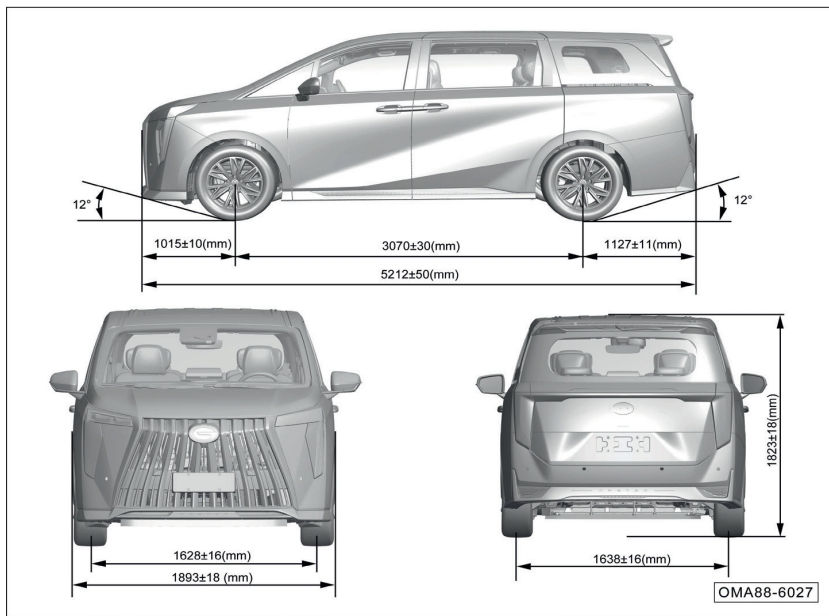
Модель и серийный номер двигателя



Модель двигателя и серийный номер расположены на блоке цилиндров (за генератором).

7. Технические параметры

7.2 Габаритные размеры автомобиля



Размеры

Позиция	Параметры	
	Численная величина	Единица измерения
Длина	5212±50	мм
Ширина	1893±18	мм
Высота	1823±18	мм
Колесная база	3070±30	мм
Колея	Передние колеса	1628±16 мм
	Задние колеса	1638±16 мм
Передний свес	1015±10	мм
Задний свес	1127±11	мм
Угол въезда	12	°
Угол съезда	12	°

Комментарий: Боковые зеркала заднего вида одно справа и одно слева вблизи места соединения нижнего конца передних стоек кузова и передних дверей и антенна над задней частью крыши не учитываются при расчете внешней ширины.

7. Технические параметры

7.3 Масса и грузоподъемность автомобиля, характеристики двигателя и технических жидкостей

Масса и грузоподъемность

Номер модели	Снаряженная масса автомобиля (кг)			Разрешенная максимальная масса (кг)		
	Снаряженная масса	Нагрузка на переднюю ось	Нагрузка на заднюю ось	Разрешенная максимальная масса автомобиля	Нагрузка на переднюю ось	Нагрузка на заднюю ось
GAC6520MDA6A	2060	1137	923	2790	1333	1457
	2150	1176	974			

Комментарий: • Примечание 1: погрешность размерных параметров составляет $\pm 1\%$.
• Примечание 2: погрешность параметров массы составляет $\pm 3\%$.

Общие параметры

Позиция	Рабочие параметры	Единица измерения
	GAC6520MDA6A	
Количество пассажиров	7	чел.
Минимальный радиус поворота	12.2	м
Максимальный преодолеваемый подъем	40	%
Максимальная скорость	200	км/ч
Комбинированный расход топлива NEDC	9.7	л/100 км

7. Технические параметры

Характеристики двигателя

Номер модели	4B20J1
Расположение	Поперечное
Тип	Рядный четырёхцилиндровый, четырехтактный, с турбонаддувом и промежуточным охлаждением, прямой впрыск в цилиндр, двойной верхний распределительный вал
Количество цилиндров (шт.)	4
Последовательность зажигания цилиндров	1-3-4-2
Диаметр цилиндра (мм)	83
Ход (мм)	92
Объем двигателя (куб. см)	1991
Степень сжатия	(10±0.3):1
Номинальная мощность/скорость вращения (кВт/об/мин)	185/5250
Максимальная полезная мощность/скорость вращения (кВт/об/мин)	170/5250
Максимальный крутящий момент/скорость вращения (Нм/об/мин)	400/1750 ~ 4000
Максимальный чистый крутящий момент/скорость вращения (Нм/об/мин)	380/1750 ~ 4000
Стабильные обороты холостого хода (об/мин)	750±50
Уровень выбросов	Шестой стандарт КНР для выбросов от транспортных средств (CHINA VI)

7. Технические параметры

Характеристики и объемы масел и жидкостей

Позиция	Спецификация	Объем	
Топливо ¹⁾	Неэтилированный бензин с октановым числом 95 и выше	Общий объем	65 л
Жидкость для охлаждения двигателя ²⁾	Охлаждающая жидкость DF-6, -35°C	Общий объем	10.18±0.3 л
Моторное масло	Класс: API SN/ILSAC GF-5 Вязкость: SN 5W-30	Общий объем ³⁾	5.3 л
		Объем для замены ⁴⁾	4.5 л
Трансмиссионное масло для 8AT	ATF AW-1	Общий объем	6.6±0.1 л
Тормозная жидкость	DOT4	Общий объем	0.77±0.15 л
Жидкость стеклоомывателей	Метанол, соответствует температуре замерзания -30°C, 44% метанола и 56% воды с жесткостью не более 205 г/т	Общий объем	3 л
Хладагент кондиционера	HFC-134a	Общий объем	960±20 г

Комментарий: 1) Частое использование бензина с высоким содержанием серы может привести к чрезмерным выбросам выхлопных газов. Пожалуйста, используйте топливо, которое соответствует местным стандартам.

2) Включая охлаждающую жидкость в расширительном бачке и остаточную охлаждающую жидкость в двигателе.

3) Объем двигателя в сборе.

4) С заменой масляного фильтра.

7. Технические параметры

7.4 Параметры трансмиссии и шасси

Параметры трансмиссии

Номер модели	TG-81SC
Тип	Автоматическая коробка передач, восьмиступенчатая
Привод	Передний привод
Передаточное число главной передачи	3.329
Первая передача	5.250
Вторая передача	3.029
Третья передача	1.950
Четвертая передача	1.457
Пятая передача	1.221
Шестая передача	1.000
Седьмая передача	0.809
Восьмая передача	0.673
Задняя передача	4.015

Колеса

Технические характеристики колесных дисков		7.0 Jx18	
Технические характеристики шин		225/55 R18	
Давление воздуха в шинах	—	Передние колеса	Задние колеса
	Неполная загрузка	240 кПа	240 кПа
	Полная загрузка	260 кПа	260 кПа
Технические характеристики запасного колеса		T125/70R18	
Размерность шины запасного колеса		4Jx18	
Давление в запасном колесе		420 кПа	

Примечание: наклейка с информацией о стандартном давлении воздуха в шинах размещена на левой средней стойке со стороны водителя.

7. Технические параметры

Подвеска

Тип	Передняя подвеска	Задняя подвеска
	Независимая подвеска Макферсона	Многозвенная независимая подвеска

Рулевой механизм

Тип	Реечный рулевой механизм
Тип усилителя	Электроусилитель

Тормозной механизм

Тип	Гидравлический тормоз, гидравлический двойной контур Х-типа
Передние колеса	Дисковый тормозной механизм
Задние колеса	Дисковый тормозной механизм
Стояночный тормоз	Электромеханический стояночный тормоз (EPB)

Параметры динамической балансировки колес

Название		Остаточный динамический дисбаланс
Передние колеса	Внутренний	≤ 8 г
	Внешний	≤ 8 г
Задние колеса	Внутренний	≤ 8 г
	Внешний	≤ 8 г

Свободный ход педали тормоза

Название	Параметры
Ход	≤ 108 мм
Свободный ход	≤ 6 мм

Технические параметры фрикционных накладок

Название	Параметры
Предельно допустимая толщина фрикционных накладок передних тормозных колодок (исключая заднюю часть фрикционной накладки)	2 мм
Предельно допустимая толщина фрикционных накладок задних тормозных колодок (исключая заднюю часть фрикционной накладки)	2 мм

7. Технические параметры

Параметры установки колес

Название		Параметры
Передние колеса	Схождение колес	2'±3'
	Развал колес	-25'±30'
	Продольный угол наклона оси поворота	6°47'±45'
	Поперечный угол наклона оси поворота	13°48'±45'
Задние колеса	Схождение колес	3'±3'
	Развал колес	-39'±30'

Аккумулятор

Позиция	Параметры
Номинальное напряжение	12 В
Номинальная электрическая емкость	75 Ач
Пусковой ток при низкой температуре (EN)	680А

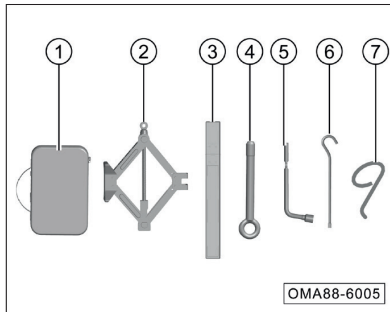
Фары

Все фары оснащены светодиодами, для замены обратитесь в сервисный центр GAC Motor.

8. Действия при аварийных ситуациях

8.1 Набор инструментов

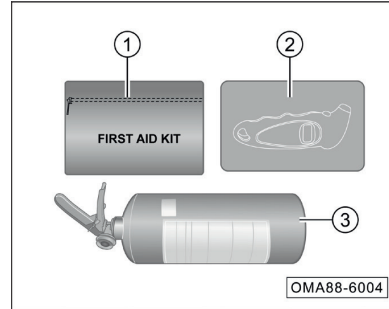
Набор инструментов



Данный автомобиль поставляется со следующим набором инструментов. После использования их необходимо очистить и положить в ящик для инструментов.

- 1 Набор ремонта шин
- 2 Домкрат*
- 3 Знак аварийной остановки
- 4 Буксировочная проушина
- 5 Баллонный ключ*
- 6 Ключ для домкрата*
- 7 Приспособление для демонтажа колпачка ступицы

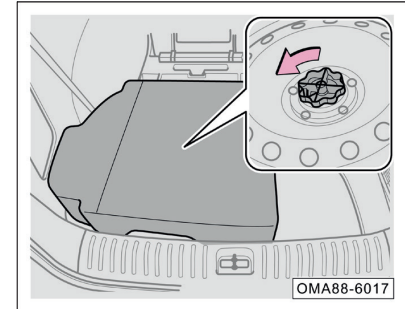
Аптечка первой помощи*



Аптечка содержит:

- 1 Аптечка: Аптечка содержит предметы для экстренного лечения травматических повреждений, остановки кровотечения и перевязки (например, медицинская марля, медицинская клейкая лента, медицинский воздухопроницаемый бинт, косыночная повязка, ватные палочки с йодом, пинцет, безопасные ножницы и др.)
- 2 Манометр для измерения давления в шинах: используется для проверки давления в шинах.
- 3 Ручные сухие порошковые огнетушители: для экстренного тушения пожара в случае возгорания автомобиля.

Зapasное колесо*



Как достать запасное колесо:

- Откройте дверь багажного отделения.
- Откройте крышку ниши запасного колеса.
- Снимите запасную шину, раскрутив центральный маховик запасной шины против часовой стрелки.

8. Действия при аварийных ситуациях

і ПРИМЕЧАНИЕ

Шина запасного колеса должна быть накачана. Давление воздуха в запасном колесе следует проверять несколько раз в год для гарантии соответствия максимальному допустимому значению.

⚠ ПРЕДУПРЕЖДЕНИЯ

- Используйте запасное колесо строго в соответствии с инструкцией, чтобы избежать создания опасных ситуаций.
- Категорически запрещается устанавливать и использовать более одного запасного колеса одновременно.
- Запрещается использовать запасные колеса, которые уже были повреждены или сильно изношены.
- Срок службы запасного колеса составляет 6 лет. При превышении данного срока использование запасного колеса запрещается.
- После установки запасного колеса проверьте давление воздуха в шине, чтобы оно находилось в диапазоне, указанном в инструкции.

⚠ ПРЕДУПРЕЖДЕНИЯ

- **Скорость движения автомобиля с установленным запасным колесом не должна превышать 80 км/ч. Избегайте интенсивного ускорения и экстренного торможения.**

8.2 Использование знака аварийной остановки

- Откройте дверь багажного отделения.
- Сложите и откиньте третий ряд сидений.
- Снимите и разверните предупреждающий треугольник, расположенный под третьим рядом сидений.

Размещение знака

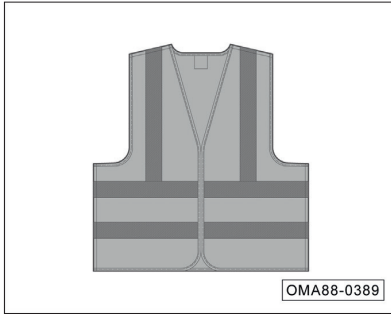
Обычная дорога		Скоростное шоссе
В дневное время	В ночное время	
≥50 м	≥80 м	≥150 м

👁 ВНИМАНИЕ!

Вышеуказанные данные приведены исключительно в справочных целях. При установке знака аварийной остановки ориентируйтесь на требования правил дорожного движения.

8. Действия при аварийных ситуациях

8.3 Использование светоотражательного жилета



- Если автомобиль попал в аварию или необходимо совершить остановку из-за неисправности автомобиля, достаньте из перчаточного ящика светоотражающий жилет и наденьте его, прежде чем выходить из автомобиля.

i ПРИМЕЧАНИЕ

- В случае аварии, вне зависимости от времени суток, следует согласно требованиям надевать светоотражающий жилет для привлечения внимания пешеходов и водителей.
- После использования аккуратно сложите светоотражающий жилет и положите его назад в перчаточный ящик. При необходимости можно почистить жилет в соответствии с указаниями на ярлыке.

8.4 Замена поврежденной шины*

Подготовка

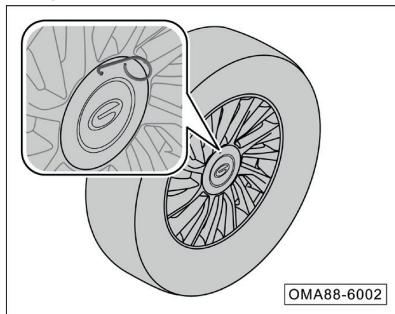
- Поставьте автомобиль на стояночный тормоз.
- Переведите рычаг переключения передач в положение Р.
- Переключите выключатель зажигания в режим OFF, включите аварийную сигнализацию.
- Разместите знак аварийной остановки на соответствующем расстоянии позади автомобиля.
- Найдите подходящий предмет, чтобы застопорить колесо, расположенное по диагонали от заменяемого. Это предотвратит скатывание автомобиля.
- Извлеките из багажника инструменты и запасное колесо.

⚠ ПРЕДУПРЕЖДЕНИЯ

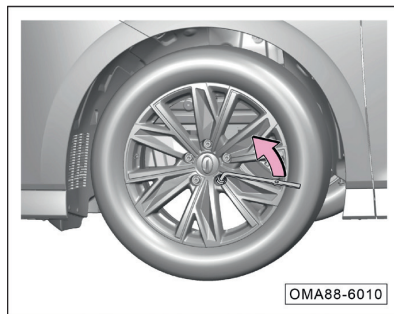
- Обязательно строго соблюдайте данные правила.
- Все пассажиры должны покинуть автомобиль и оставаться в безопасном месте.

8. Действия при аварийных ситуациях

Откручивание колесных болтов



- В моделях, оснащенных декоративными накладками на плавающие колеса*, при снятии колес необходимо сначала снять декоративные накладки. Извлеките из багажника инструмент для снятия крышки обшивки колеса* и вытолкните крышку из небольшого отверстия.

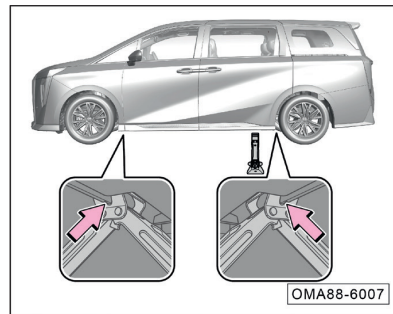


Ослабьте болты, плотно фиксируя на них ключ и вращая его против часовой стрелки.

ВНИМАНИЕ!

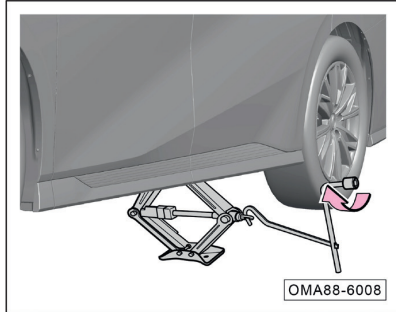
Прежде чем поднимать автомобиль, необходимо ослабить колесные болты. Подняв автомобиль, открутите их полностью и снимите поврежденное колесо.

Подъем автомобиля домкратом



- Надежно установите домкрат, вставив его в специальную выемку, которая находится ближе к заменяемому колесу.
- Немного поднимите домкрат. Убедитесь, что выемка надежно зафиксирована в канавке домкрата.
- Убедитесь, что домкрат устойчиво расположен и плотно прилегает к земле.

8. Действия при аварийных ситуациях



- Подготовьте баллонный ключ, рычаг домкрата и сам домкрат.
- В направлении, указанном стрелкой, поднимите автомобиль с помощью домкрата так, чтобы шина оторвалась от земли.

⚠ ПРЕДУПРЕЖДЕНИЯ

Неправильное использование домкрата может привести к серьезным травмам.

- Устанавливайте домкрат на твердой и ровной поверхности. При необходимости расположите под домкратом твердую подкладку (ее высота не должна превышать 1 см).
- При работе с домкратом строго соблюдайте меры предосторожности.
- В случае наличия прицепа, он должен быть отсоединен от автомобиля.
- Наблюдайте за автомобилем во время подъема. Если вы почувствуете, что кузов наклоняется, прекратите подъем. Поднимать автомобиль снова можно только после того, как проблема будет выявлена и устранена.

⚠ ПРЕДУПРЕЖДЕНИЯ

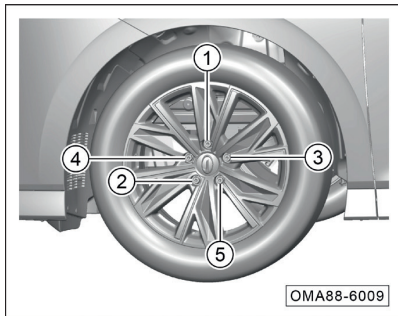
- Домкрат используется только для поднятия данного автомобиля. Не используйте домкрат для поднятия других тяжелых предметов или автомобилей.
- Не включайте двигатель по время подъема автомобиля с помощью домкрата, поскольку это может привести к аварии.
- При подъеме автомобиля с помощью домкрата помните, что во избежание несчастного случая никакая часть вашего тела не должна находиться под автомобилем.
- Если Вам действительно нужно работать под автомобилем, Вы должны поместить под автомобиль подходящую страхующую опору.

Снятие поврежденного колеса

- Когда автомобиль поднят на нужную высоту, снимите предварительно ослабленные болты с помощью баллонного ключа.
- Снимите спущенное колесо.

8. Действия при аварийных ситуациях

Установка запасного колеса



- Установите запасное колесо на автомобиль.
- Вставьте все колесные болты ①~⑤ и наживите их с помощью баллонного ключа в последовательности, указанной на картинке.
- Убедитесь, что вокруг автомобиля никого нет. После этого начните крутить рычаг домкрата в обратную сторону с помощью ключа для колесных болтов и опустите автомобиль.
- Используйте ключ для колесных болтов, чтобы полностью и крепко затянуть все колесные болты.

- Чтобы избежать шума от инструментов во время движения, необходимо положить их в ящик и надежно закрепить. Ящик для инструментов необходимо вернуть в изначальное место.

ВНИМАНИЕ!

После установки запасного колеса как можно скорее обратитесь в сервисный центр GAC Motor для проверки момента затяжки болтов (он должен соответствовать 125 ± 10 Н·м). В противном случае во время движения болты могут ослабнуть, что может привести к аварии.

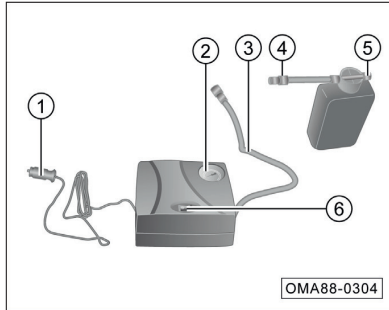
ПРЕДУПРЕЖДЕНИЯ

- Резьба на колесных болтах и ступице должна быть чистой, чтобы болты легко поворачивались. На резьбе не должно быть масла и других жидкостей.
- Если во время замены колес вы обнаружите, что болт идет туго или на нем имеется ржавчина, замените болт и прочистите резьбовое отверстие.
- Когда запасное колесо не используется, оно должно быть надежно закреплено под днищем.

8. Действия при аварийных ситуациях

8.5 Насосы и жидкости для ремонта шин

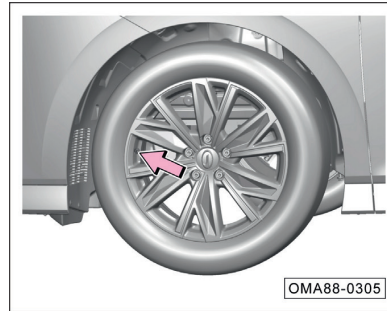
Насосы и жидкости используются для устранения протечек в шинах или недостаточного давления в шинах, например, из-за гвоздя в шине.



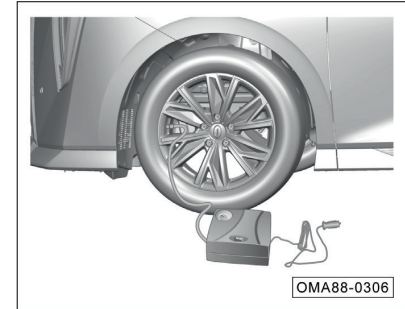
- ① Вилка питания
- ② Манометр
- ③ Надувная трубка
- ④ Клеевая трубка
- ⑤ Соединитель для надувных трубок
- ⑥ Выключатель питания

Воздушный насос

При накачивании шин следуйте приведенным ниже инструкциям:



- Извлеките автоматический насос для подкачки шин из багажника.
- Снимите колпачок вентиля шины.

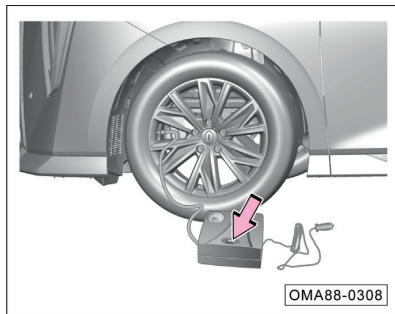


- Вкрутите соединитель насоса в сопло шины, в процессе вкручивания вы услышите легкий звук утечки воздуха из сопла, что свидетельствует о соединении, продолжайте вкручивать до тех пор, пока утечка не исчезнет.

8. Действия при аварийных ситуациях



- Запустите автомобиль, подняв крышку отсека питания 12 В и подключив разъем питания к бортовой сети 12 В.



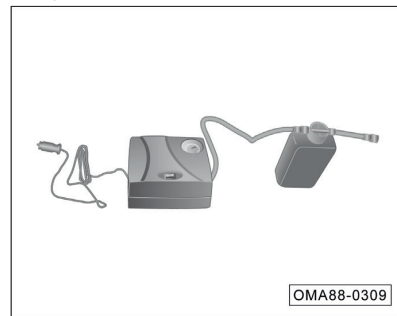
- Включите кнопку выключателя питания, когда шина начнет накачиваться, следите за изменением давления воздуха на манометре. Когда оно достигнет стандартного значения, выключите питание, чтобы остановить накачку.

i ПРИМЕЧАНИЕ

Стандартное давление в шинах указано на табличке давления в шинах, расположенной на средней стойке со стороны водителя.

Герметик для шин

Герметик для ремонта шин используется следующим образом:

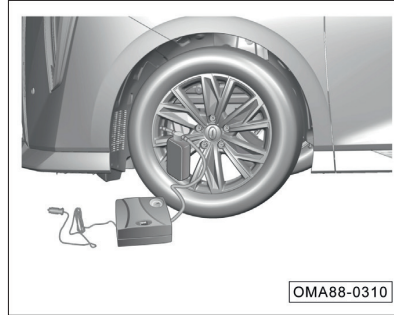


- Извлеките из багажника насос и герметик для ремонта шин.
- Встряхните баллон и соедините разъем насоса со шлангом.

8. Действия при аварийных ситуациях

ВНИМАНИЕ!

- Запрещается переворачивать баллон с герметиком.
- Герметик не съедобен, избегайте его вдыхания или проглатывания. При случайном проглатывании немедленно обратитесь в больницу и не вызывайте рвоту.
- Избегайте попадания герметика для ремонта шин на кожу или в глаза, так как это может вызвать раздражение. Если герметик для ремонта шин случайно попал на кожу, тщательно промойте ее водой с мылом; если он случайно попал в глаза, немедленно промойте их водой. Немедленно обратитесь за медицинской помощью, если почувствуете недомогание.

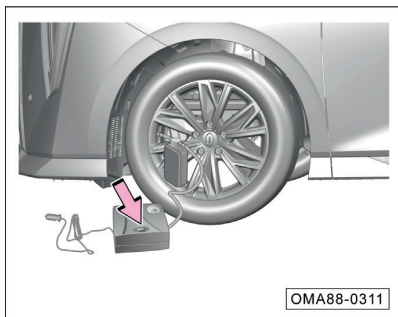


- Снимите колпачок вентиля шины.
- Накрутите соединительный шланг с клеем на вентиль шины.



- Запустите автомобиль, подняв крышку отсека питания 12 В и подключив разъем питания к бортовой сети 12 В.

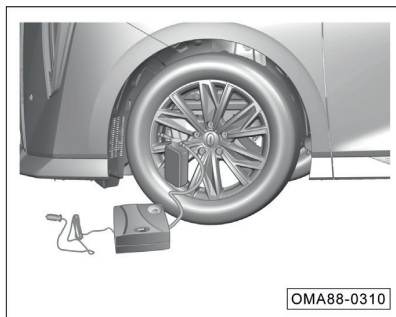
8. Действия при аварийных ситуациях



- Включите кнопку питания и начните заполнять шину клеем. Давление воздуха при нанесении клея будет от 2,8 до 4 бар, после чего оно снизится до 0,7-1,4 бар. Продолжайте накачивать до стандартного значения, а затем выключите питание и закрутите крышку вентиля.
- По очереди вытащите клеевой шланг, шланг для накачки и разъем питания и верните их на свои места.
- Заведите автомобиль и проедьте от 3 до 5 км со скоростью от 20 до 60 км/ч.

ВНИМАНИЕ!

Если в течение 10 минут не удастся накачать шину до требуемого давления, она не поддается ремонту.



- Припаркуйте автомобиль в безопасном месте и снова подсоедините трубку для накачивания к шине.
- Следите за значением давления воздуха, если оно значительно снизилось, проведите накачивание. Если давление в шине ниже 1,3 бар, это означает, что шина не может быть отремонтирована. Обратитесь в авторизованный сервисный центр GAC.

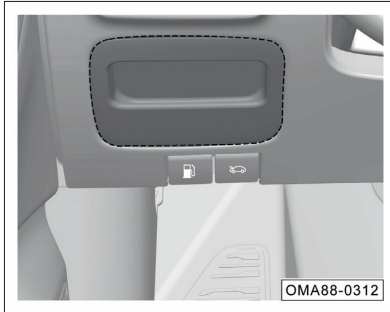
ПРЕДУПРЕЖДЕНИЯ

- После ремонта шины с помощью герметика необходимо как можно скорее обратиться в сервисный центр GAC Motor для капитального ремонта или в профессиональную шиномонтажную мастерскую.
- После ремонта шины с использованием герметика, скорость не должна превышать 80 км/ч.

8. Действия при аварийных ситуациях

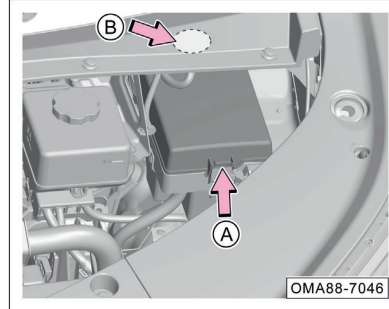
8.6 Предохранитель

Блок предохранителей комбинации приборов



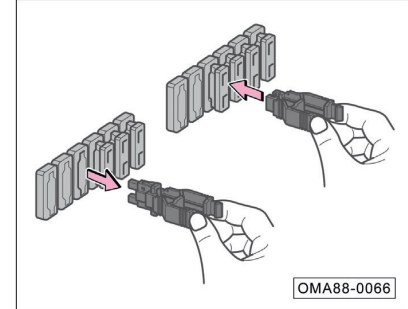
- Извлеките нижний слот щитка со стороны водителя (заштрихованная часть), и вы увидите предохранитель, расположенный над блоком приборной панели.

Блок предохранителей моторного отсека



- Откройте капот автомобиля.
- Освободите крышку блока предохранителей, нажав на фиксаторы в направлении стрелки А- и стрелки В- (под крышкой стеклоочистителя).
- Снимите крышку, чтобы получить доступ к предохранителям.

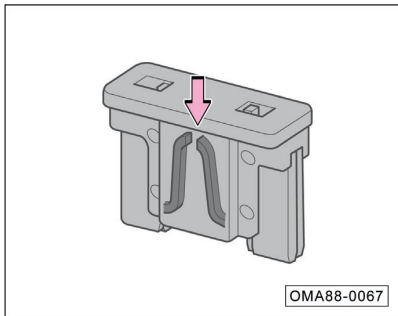
Замена предохранителя



- Чтобы извлечь или установить предохранитель моторного отсека, используйте специальный съемник.

8. Действия при аварийных ситуациях

Перегорание предохранителя



- Если предохранитель перегорел, рекомендуется заменить его в сервисном центре GAC Motor.

i ПРИМЕЧАНИЕ

Одному электроприбору может соответствовать несколько предохранителей, и наоборот, один предохранитель может использоваться несколькими электроприборами.

👁 ВНИМАНИЕ!

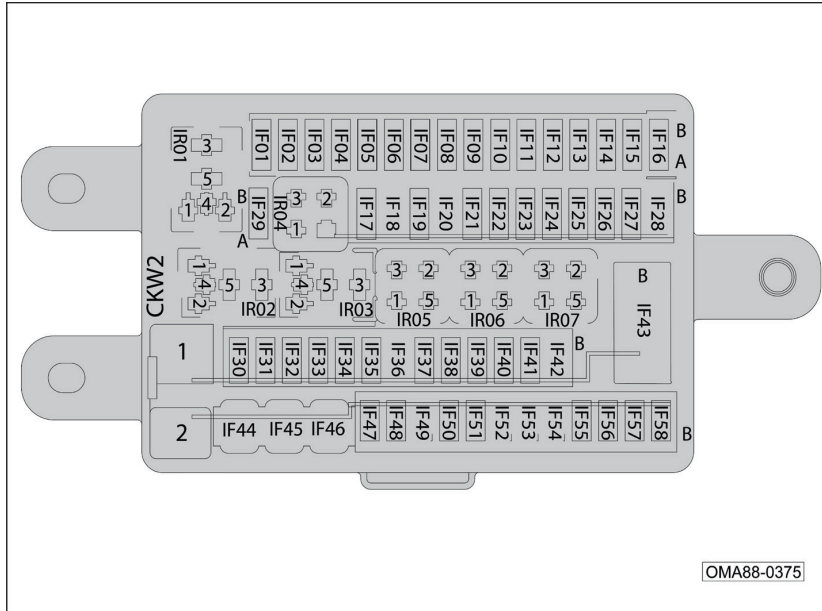
- Перед заменой предохранителя все электрооборудование должно быть выключено.
- При необходимости обратитесь в авторизованный дилерский центр GAC Motor для проведения замены предохранителя.

⚠ ПРЕДУПРЕЖДЕНИЯ

- Предохранители нельзя использовать повторно.
- Не используйте предохранители с номинальным током выше указанного значения. Это может привести к повреждению компонентов электросистемы.
- Использование неподходящих или отремонтированных предохранителей может привести к короткому замыканию или пожару.
- Цвет и маркировка замененного предохранителя должны совпадать с оригинальным.
- Никогда не заменяйте предохранитель посторонними предметами, проволокой, скрепками и т. д.
- Поддерживайте чистоту и сухость в блоке предохранителей.

8. Действия при аварийных ситуациях

8.6.1 Блок предохранителей под приборной панелью



Расположение предохранителей на разных моделях может незначительно отличаться. Ориентируйтесь на фактическую комплектацию вашего автомобиля.

8. Действия при аварийных ситуациях

Номер	Номинальный ток	Функция/деталь
IF01	20A	Дополнительная розетка питания 12 В в багажном отделении
IF02	7.5A	Интегрированный контроллер бортовой электроники/контроллер для шлюза*/контроллер-ETH*
IF03	10A	Блок управления мультимедийной системой*/модуль беспроводной зарядки телефона*/USB-порт для зарядки справа в третьем ряду*/разъем левого сиденья второго ряда (USB_ACC)/Зеркало заднего вида с потоковой передачей*/USB-порт для зарядки слева в третьем ряду
IF04	25A	Задний блок питания 12 В*/Задний порт USB*
IF05	20A	Разъем правого бокового сиденья второго ряда (питание USB_ACC)/Передний USB-порт TYPE C*
IF06	—	—
IF07	—	—
IF08	20A	Блок управления мультимедийной системой*
IF09	20A	Разъем левого переднего сиденья (модуль вентиляции и обогрева сидений)*.
IF10	10A	Модуль беспроводной зарядки смартфона*/Контроллер кондиционера/Контроллер для шлюза* /Контроллер-ETH*/Разъем левого переднего сиденья (блок вентиляции сиденья/ блок питания контроллера переднего сиденья)* Центральная консоль заднего ряда/ Датчик дождя и освещенности
IF11	7.5A	Контроллер для шлюза*/Т-BOX Блок управления*/ Контроллер-ETH*

Номер	Номинальный ток	Функция/деталь
IF12	10A	Интеллектуальный электронный блок управления подвеской с регулируемым демпфированием*
IF13	7.5A	Зеркало заднего вида с электронным затемнением*/реле системы предотвращения запотевания стекол (ER07)/ контроллер бортовой электроники/ реле заднего вентилятора (ER08)
IF14	—	—
IF15	10A	Разъем левого сиденья 2-го ряда (массажный контроллер сиденья 2-го ряда)*/разъем правого сиденья второго ряда (массажный контроллер сиденья 2-го ряда)*.
IF16	—	—
IF17	10A	Блок управления подушками безопасности-Н*/ Блок управления подушками безопасности-L*
IF18	7.5A	Блок управления двигателем/Блок управления коробкой передач 8AT
IF19	7.5A	Интегрированный контроллер бортовой электроники/Т-BOX Блок управления*/Комбинация приборов*/Контроллер для шлюза*/Контроллер-ETH*
IF20	7.5A	Выключатель стоп-сигналов
IF21	7.5A	Блок управления электронной системы поддержания курсовой устойчивости и стояночной тормозной системы

8. Действия при аварийных ситуациях

Номер	Номинальный ток	Функция/деталь
IF22	10А	Блок управления электроусилителем руля/модуль управления приводом переключения передач/контроллер кондиционера/электронный блок управления подвеской с интеллектуальным регулируемым демпфированием/электронный блок управления парковкой/выключатель подстаканника с охлаждением и обогревом*/ модуль рычага переключения передач
IF23	7.5А	Разъем правого сиденья второго ряда/ блок управления правой сдвижной двери/ разъем левого сиденья второго ряда/ разъем левого переднего сиденья/ задняя центральная панель управления/ блок управления люком с электроприводом/ блок управления левой сдвижной дверью/электрическая солнцезащитная шторка
IF24	—	—
IF25	7.5А	Левый задний комбинированный фонарь В/ Правый задний комбинированный фонарь А/ Левый задний комбинированный фонарь А/ Правый передний комбинированный фонарь/ Левый передний комбинированный фонарь
IF26	7.5А	ЭБУ автоматической парковки*/ЭБУ системы помощи при парковке задним ходом*/ блок управления мультимедийной системой*/ спиральный кабель
IF27	—	—
IF28	15А	Спиральный кабель (рулевое колесо с обогревом)*
IF29	—	—

Номер	Номинальный ток	Функция/деталь
IF30	20А	Электромотор стеклоподъемника задней правой двери (с функцией подъема и опускания в одно нажатие)
IF31	20А	Встроенный контроллер бортовой электроники (блок питания дверных замков)
IF32	20А	Контроллер бортовой электроники (главный источник питания)
IF33	20А	Контроллер бортовой электроники (питание замка и заднего стеклоочистителя)
IF34	30А	Блок управления мультимедийной системой
IF35	7.5А	Контроллер шлюза*/Контроллер-ЕТН*
IF36	15А	Встроенный контроллер бортовой электроники (питание сигналов поворота)/Левый задний комбинированный фонарь В/Левый задний комбинированный фонарь А/Правый задний комбинированный фонарь А
IF37	15А	Блок управления коробкой передач 8АТ/ контроллер селектора переключения передач
IF38	20А	Электромотор стеклоподъемника задней левой двери (с функцией подъема и опускания в одно нажатие)
IF39	7.5А	Комбинация приборов
IF40	25А	Встроенный контроллер бортовой электроники (основное питание освещения 1)/ левая передняя блок-фара/ правая передняя блок-фара
IF41	15А	Диагностический интерфейс OBD 2/диагностический интерфейс OBD/переключатель температуры подстаканника*

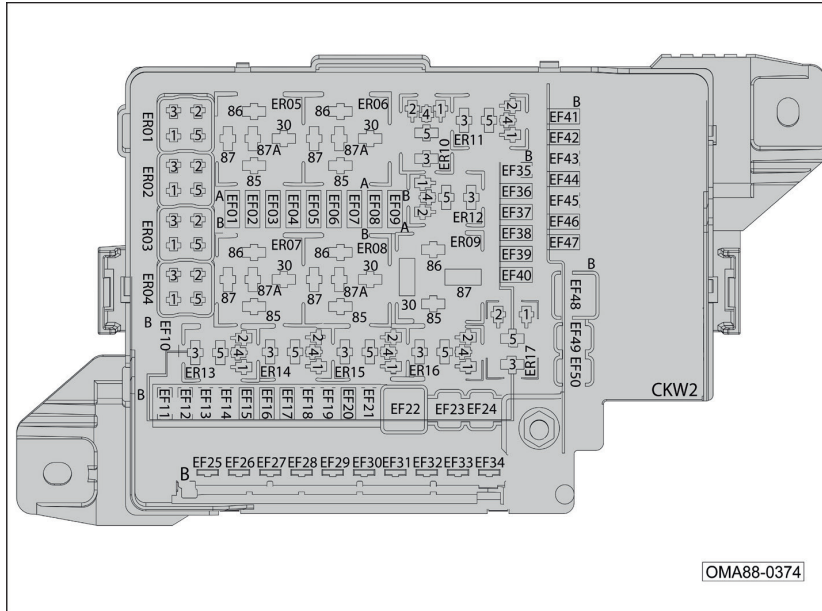
8. Действия при аварийных ситуациях

Номер	Номинальный ток	Функция/деталь
IF42	25А	Встроенный контроллер бортовой электроники (основное питание освещения 2)/ левая передняя блок-фара/ правая передняя блок-фара
IF43	Реле отсечения темного тока	Блок управления мультимедийной системой/ Модуль беспроводной зарядки телефона*/ Контроллер кондиционера/Контроллер шлюза/ Контроллер шлюза-ETH/Разъем левого переднего сиденья (модуль вентиляции сидений/ Источник питания для контроллера передних сидений)*/Задняя центральная панель управления/Датчик дождя и освещенности/Блок управления Т-BOX*/Электронный блок управления интеллектуальной подвеской с переменным демпфированием*
IF44	30А	Блок управления электроприводом двери багажного отделения*
IF45	30А	Контроллер правой передней двери
IF46	30А	Контроллер левой передней двери
IF47	—	—
IF48	10А	ЭБУ системой автоматической парковки*/Датчик контроля слепых зон слева сзади*/Датчик контроля слепых зон справа сзади*
IF49	30А	Блок управления правой сдвижной дверью*
IF50	30А	Разъем левого сиденья второго ряда (питание контроллера обогрева сидений второго ряда)*
IF51	20А	Разъем левого переднего сиденья (питание двигателя)*.

Номер	Номинальный ток	Функция/деталь
IF52	30А	Разъем правого переднего сиденья (питание двигателя)/Разъем левого сиденья 2-го ряда (питание регулятора массажа сиденья 2-го ряда)/ Разъем правого сиденья 2-го ряда (питание регулятора массажа сиденья 2-го ряда)
IF53	15А	Контроллер бортовой электроники (питание омывателя ветрового стекла)
IF54	30А	Блок управления левой сдвижной дверью
IF55	20А	Блок управления люком с электроприводом
IF56	20А	Солнцезащитная шторка с электроприводом*
IF57	10А	Спиральный кабель/сенсорная панель управления/блок управления левой сдвижной двери/блок управления правой сдвижной двери/ разъем левого переднего сиденья (контроллер сиденья)
IF58	7.5А	Датчик РМ2.5/Электропривод двери багажного отделения*/Модуль радиочастотного приемника/Блок ароматизатора*
IR01	—	Реле ACC
IR02	—	Самоудерживающееся реле 1
IR03	—	Самоудерживающееся реле 2
IR04	—	Реле IG1
IR05	—	—
IR06	—	—
IR07	—	Реле IG2

8. Действия при аварийных ситуациях

8.6.2 Блок предохранителей моторного отсека



Расположение предохранителей на разных моделях может незначительно отличаться. Ориентируйтесь на фактическую комплектацию вашего автомобиля.

8. Действия при аварийных ситуациях

Номер	Номинальный ток	Функция/деталь
EF01	—	—
EF02	—	—
EF03	—	—
EF04	7.5A	Блок управления двигателем
EF05	—	—
EF06	—	—
EF07	7.5A	Нагревательный прибор наружных зеркал заднего вида*
EF08	15A	Левый передний высокочастотный динамик/правый передний высокочастотный динамик
EF09	—	—
EF10	—	—
EF11	—	—
EF12	7.5A	Компрессор кондиционера
EF13	—	—
EF14	—	—
EF15	25A	Модуль управления приводом переключения передач*
EF16	20A	Топливный насос
EF17	20A	Электродвигатель переднего стеклоочистителя/реле управления скоростью стеклоочистителей (ER11)/реле стеклоочистителей (ER12)
EF18	10A	Выключатель стоп-сигналов/реле звукового сигнала(ER13)
EF19	7.5A	Главное реле (ER17)/Блок управления двигателем/Реле переднего вентилятора (ER05)
EF20	25A	Модуль управления приводом переключения передач*

Номер	Номинальный ток	Функция/деталь
EF21	—	—
EF22	60A	К блоку предохранителей под приборной панелью
EF23	30/40A	Блок управления электронной системы поддержания курсовой устойчивости и стояночной тормозной системы
EF24	50A	Разъем левого сиденья второго ряда (питание контроллера сидений)
EF25	30A	Обмотка стартера
EF26	40A	Блок питания ACC
EF27	40A	Блок климат-контроля
EF28	40A	Нить обогрева заднего стекла*
EF29	—	—
EF30	50A	Модуль усилителя мощности*
EF31	50A	Блок управления мультимедийной системой/ Модуль беспроводной зарядки телефона*/ Контроллер кондиционера/Контроллер шлюза/ Контроллер шлюза-ETH*/Разъем левого переднего сиденья (модуль вентиляции сидений/Источник питания для контроллера передних сидений)*/Задняя центральная панель управления/Датчик дождя и освещенности/Блок управления T-BOX*/Электронный блок управления интеллектуальной подвеской с переменным демпфированием*
EF32	60A	К блоку предохранителей под приборной панелью
EF33	—	—
EF34	—	—

8. Действия при аварийных ситуациях

Номер	Номинальный ток	Функция/деталь
EF35	10A	Модуль управления охлаждающим вентилятором/реле топливного насоса (ER14)
EF36	15A	Катушка зажигания 1/ катушка зажигания 2/ катушка зажигания 3/ катушка зажигания 4
EF37	15A	Блок управления двигателем (блок питания главного реле)
EF38	10A	Передний датчик кислорода/задний датчик кислорода/реле компрессора (ER04)/реле стартера 1 (ER15)/реле стартера 2 (ER16)
EF39	10A	Реле нагревателя PCV (ER03)/ нагреватель PCV/впускной клапан рециркуляции с электронным управлением/электромагнитный клапан адсорбера/клапан управления подачей масла (впуск)/клапан управления подачей масла (выпуск)/ электронный термостат/вентиляционный клапан адсорбера
EF40	—	—
EF41	7.5A	ЭБУ предупреждения о сходе с полосы движения*/модуль радара переднего хода*
EF42	25A	Разъем правого бокового сиденья второго ряда (питание двигателя)
EF43	—	—
EF44	30A	Разъем левого бокового сиденья второго ряда (питание двигателя)
EF45	—	—
EF46	—	—
EF47	30A	Источник питания IG1/IG2

Номер	Номинальный ток	Функция/деталь
EF48	30/40A	Блок управления электронной системы поддержания курсовой устойчивости и стояночной тормозной системы
EF49	50A	Разъем правого сиденья второго ряда (питание контроллера сидений второго ряда)
EF50	40A	Задний вентилятор обдува салона
ER01	—	—
ER02	—	—
ER03	—	Реле подогрева PCV
ER04	—	Реле компрессора кондиционера
ER05	—	Реле вентилятора обдува салона
ER06	—	—
ER07	—	Реле обогрева стекла
ER08	—	Реле заднего вентилятора обдува салона
ER09	—	—
ER10	—	—
ER11	—	Реле регулировки скорости стеклоочистителей
ER12	—	Реле стеклоочистителей
ER13	—	Реле звукового сигнала
ER14	—	Реле топливного насоса
ER15	—	Реле стартера 1
ER16	—	Реле стартера 2
ER17	—	Главное реле

8. Действия при аварийных ситуациях

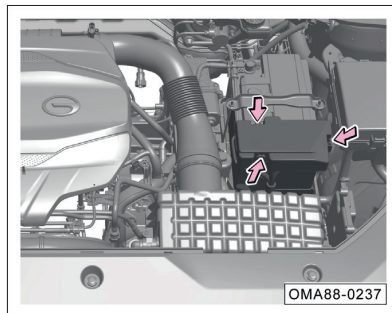
8.7 Экстренная активация

Пусковые кабели

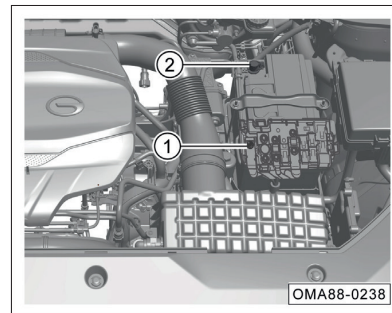
Если аккумулятор разряжен и двигатель не запускается, его можно запустить от аккумулятора другого автомобиля с помощью соединительных кабелей.

⚠ ПРЕДУПРЕЖДЕНИЯ

- Моторный отсек — зона повышенной опасности. Неправильное выполнение операций может привести к несчастным случаям и травмам.
- Перед проведением работ с аккумулятором необходимо внимательно прочитать инструкцию и соблюдать соответствующие правила.



1. Выключите все электрооборудование (систему климат-контроля, мультимедийную систему и т. д.).
2. Откройте крышку моторного отсека, нажмите фиксирующую застежку в направлении стрелки и снимите плюсовую крышку аккумуляторной батареи.



3. Подсоедините один зажим красного (плюсового) пускового кабеля к плюсовой клемме ① аккумулятора вашего автомобиля, а второй зажим — к плюсовой клемме аккумулятора другого автомобиля; один зажим черного (минусового) пускового кабеля подсоедините к минусовой клемме ②, а второй зажим — к блоку цилиндров другого автомобиля или металлической детали, надежно соединенной с блоком цилиндров.
4. Запустите двигатель автомобиля с питающим аккумулятором и оставьте работать на холостых оборотах. Затем запустите двигатель автомобиля с разряженным аккумулятором, дождитесь плавной работы двигателя.

8. Действия при аварийных ситуациях

5. Как только обороты двигателя стабилизируются, отсоедините кабели в обратном порядке.

ВНИМАНИЕ!

- При соединении двух автомобильных аккумуляторов сначала соедините плюсовые клеммы аккумуляторов, затем минусовые.
- Расположите соединительный кабель надлежащим образом, чтобы избежать контакта кабеля с движущимися частями двигателя.

ПРЕДУПРЕЖДЕНИЯ

- Перед снятием соединительного кабеля убедитесь, что фары выключены.
- Откройте вентилятор и нагревательный элемент заднего ветрового стекла автомобиля с разряженным аккумулятором, чтобы уменьшить пик напряжения аккумуляторной батареи, возникающий при снятии кабеля.
- При работающем двигателе в обратном порядке отсоедините соединительные кабели.

ПРЕДУПРЕЖДЕНИЯ

Неправильное использование пусковых кабелей может привести к взрыву аккумулятора и серьезным травмам.

- Напряжение обоих аккумуляторов должно быть равнозначным, а емкость максимально схожей. В противном случае аккумулятор может взорваться.
- Не допускайте контакта аккумулятора с открытым пламенем, так как это может привести к взрыву.
- Не допускается подключение кабеля с минусовой клеммы питающего аккумулятора непосредственно к минусовой клемме разряженного аккумулятора. Не располагайте рядом с аккумулятором объекты, накапливающие статическое электричество. Разряд статического электричества может воспалить горючие газы, выделяемые аккумуляторной батареей, и привести к взрыву.

ПРЕДУПРЕЖДЕНИЯ

- Не допускается подключение кабеля с минусовой клеммы к компонентам топливной или тормозной систем. При работе с аккумулятором не следует близко наклоняться к нему во избежание химического ожога кислотой.

ПРЕДУПРЕЖДЕНИЯ

Кабели-перемычки должны быть правильно подключены к положительным и отрицательным клеммам аккумулятора в соответствии с приведенными выше инструкциями, и не должны подключаться к любым другим позициям аккумулятора, в противном случае это может привести к эрозии предохранителя или отказу части функций автомобиля. В таком случае GAC Motor не будет нести никаких гарантий качества.

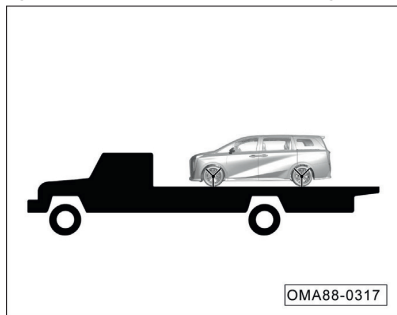
8. Действия при аварийных ситуациях

8.8 Буксировка автомобиля

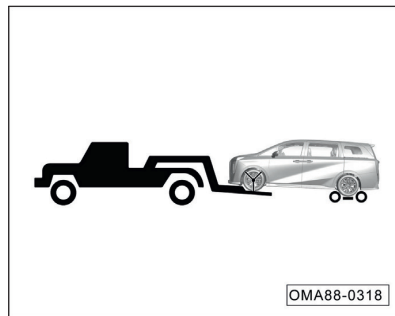
Буксировка автомобиля должна выполняться сервисным центром GAC Motor или компанией, оказывающей профессиональные услуги по буксировке транспортных средств.

Рекомендуется буксировка с применением эвакуатора с платформой. Если это невозможно, в зависимости от обстоятельств также допускается буксировка методом частичной погрузки.

Буксировка методом полной погрузки

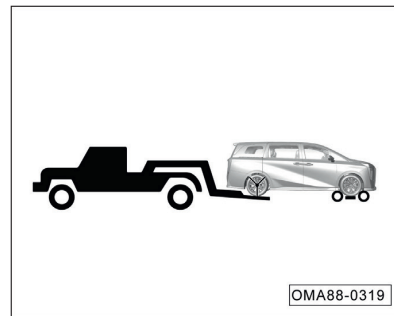


Буксировка методом частичной погрузки с вывешиванием передней оси



– Под задние колеса необходимо установить буксировочную тележку.

Буксировка методом частичной погрузки с вывешиванием задней оси



– Под передние колеса необходимо установить буксировочную тележку.

8. Действия при аварийных ситуациях

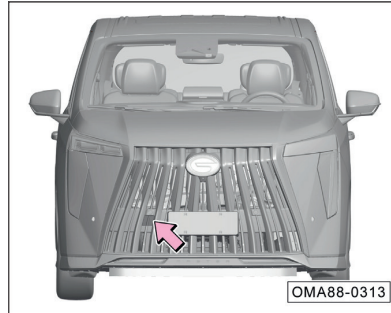
Аварийная буксировка

Если в случае чрезвычайной ситуации найти эвакуатор невозможно, допускается кратковременная буксировка автомобиля за буксировочную проушину с помощью троса или цепи. Такая буксировка должна выполняться только на низкой скорости, на короткое расстояние и по ровному и твердому дорожному покрытию.

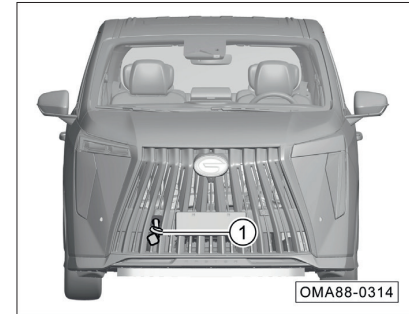
ПРЕДУПРЕЖДЕНИЯ

Аварийная буксировка должна производиться на низкой скорости, без резкого воздействия на автомобиль. Буксировка с приложением чрезмерного усилия может привести к повреждению автомобиля.

Установка буксировочной проушины



- Подденьте крышку места для установки буксировочной проушины плоской отверткой, обернутой тканью, в указанном стрелкой месте.



- Извлеките буксировочный крюк ① из-под сиденья третьего ряда.
- Вкрутите буксировочный крюк ① по часовой стрелке в резьбовое отверстие и затяните его.

8. Действия при аварийных ситуациях

Меры предосторожности при буксировке автомобиля

Перед аварийной буксировкой автомобиля обязательно выполните следующие требования:

- Буксирующие и буксируемые транспортные средства должны включить аварийные сигналы и следовать требованиям правил дорожного движения данного региона.
- Буксировочный крюк должен быть надежно зафиксирован в резьбовом отверстии. В противном случае она может выскользнуть из него во время буксировки.
- Рычаг переключения передач в буксируемом автомобиле должен находиться в положении N.
- Переключите выключатель зажигания буксируемого автомобиля в положение ON. Поверните руль из стороны в сторону, чтобы убедиться, что руль вращается.

Во время аварийной буксировки автомобиля выполняйте следующие требования:

- Движение должно быть медленным, пока буксировочный трос не натянется. Затем можно медленно увеличивать скорость.
- Движение должно быть плавным без резкого ускорения, замедления или крутых поворотов.
- При буксировке транспортного средства буксируемый автомобиль должен начать торможение раньше обычного, но нажатие на педаль тормоза должно быть плавным.
- Во время буксировки буксировочный трос должен всегда находиться в натянутом состоянии.

8.9 Что делать, если автомобиль застрял

Если автомобиль застрял в песке, грязи или снегу, можно выполнить следующие действия:

1. Осмотрите область спереди и сзади автомобиля, чтобы убедиться в отсутствии препятствий.
2. Поворачивайте рулевое колесо влево и вправо, чтобы расчистить область вокруг передних колес и избавиться от налипших на шины грязи, снега или песка.
3. Подложите под колеса вспомогательные материалы: деревянные блоки, камни и т.п., чтобы увеличить силу трения.
4. Заведите автомобиль и попробуйте аккуратно выехать, плавно набирая скорость.
5. Если после нескольких попыток выбраться не получается, следует вызвать эвакуатор.

i ПРИМЕЧАНИЕ

Также можно привлечь к помощи других людей, чтобы они раскатали автомобиль вперед–назад.